

Разрешение	Обозначение	14-22-ОДСК-АС.3.2
69-25	Наименование объекта строительства	Комплекс из 2-х многоквартирных домов поз. 68 и поз. 71, расположенных по адресу Орловский муниципальный округ, д. Образцово, ул. Николая Сенина, 9. 1-й этап строительства - многоквартирный дом корпус 1 (поз. 68)

Изм.	Лист	Содержание изменения	Код	Примечание
20	16	Чертежи основного комплекта Лист заменен. Изменена длина, отметка низа свай СВ1 и их количество.	3	
	лист 8	Прилагаемые документы Лист заменен. Изменена длина каркаса КП-1.		

Согласовано:									

Изм.внёс	Красов			ООО "Орелпроект"	Лист	Листов
Составил	Красов					
ГИП	Ильина				1	1
Утв.						

**Лист согласования документа - Внутренний документ ООО "ОДСК-Инжиниринг" № 44 - (Архитектурно-градостроительный облик) от 28.03.2025 16:20**

**Инициатор:** Агеев Николай Геннадьевич

**Содержание служебной записки:** Направляю на рассмотрение и согласование раздел рабочей документации 14-22-ОДСК-АС.3 Входы по объекту поз.68 МР "Зареченский".

**Дата отправки на согласование:** 28.03.2025 16:20

№	ФИО, Должность, дата согласования	Комментарии	Статус согласования
1	<b>Головина А. В.</b> Руководитель отдела 09.04.2025 13:19		Согласовано
2	<b>Попова О. В.</b> Заместитель руководителя 28.03.2025 16:32		Согласовано
3	<b>Лукьянов С. С.</b> Заместитель руководителя, Руководитель службы 28.03.2025 16:43		Согласовано
4	<b>Ильина О. В.</b> Главный инженер проекта 01.04.2025 9:17		Согласовано
5	<b>Севастьянова А. М.</b> Продакт-менеджер 09.04.2025 12:59		Согласовано



# ОБЩЕСТВО С ОГРАНИЧЕННОЙ ОТВЕТСТВЕННОСТЬЮ "ОРЕЛПРОЕКТ"

Член ассоциации "Саморегулируемая организация Гильдия архитекторов и проектировщиков" (ГАП СРО) ИНН 7710477231

Комплекс из 2-х многоквартирных домов поз.68 и поз. 71, расположенных по адресу Орловский муниципальный округ, д. Образцово, ул. Николая Сенина, 9.  
1-й этап строительства – многоквартирный дом корпус 1 (поз.68)

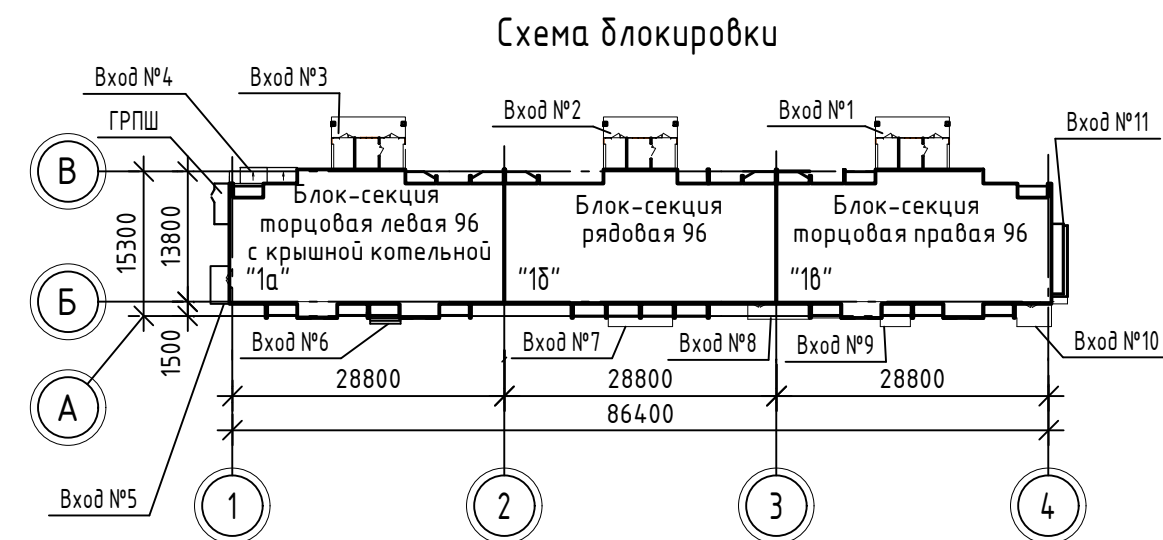
## РАБОЧАЯ ДОКУМЕНТАЦИЯ

### Входы. Часть 2

### 14-22-ОДСК-АС.3.2

Главный инженер

Ильина О. В.



Изм.	№ док.	Подпись	Дата
20	69-25		06.25.

2025 г.

© АО "Орелпроект" ИНН 5700008967

Ведомость рабочих чертежей основного комплекта(начало)

Лист	Наименование	Примечание
1	Общие данные (начало)	
2	Общие данные (продолжение)	
3	Общие данные (продолжение)	
4	Общие данные (окончание)	
5	План входа №1, №2, №3. Узел 1	
6	Разрез 1-1 для входа №1, №2, №3. Узлы А, Б	
7	Разрез 2-2 для входа №1, №2, №3. Узел В. Деталь А. Эскиз желоба водосточного	
8	План кровли входа №1, №2, №3. Узел Г	
9	План потолка входа №1, №2, №3.	
10	Фасад входа № 1. Вид А. Ведомость отделки помещений входов №1, №2, №3	
11	Вид Б, В. Схемы фасонных элементов	
12	Вид А входа №1, №2, №3. Указания по устройству облицовки входов. Фасонные элементы	
13	Схема расположения элементов витражей. Узел а	
14	Виды Г ... Ж	
15	Узлы д, в	
16	Вход №1, №2, №3. Схема расположения свай и ростверков входа	изм.20 (зам.)
17	Вход №1, №2, №3. Схема дополнительных выпусков из ростверка	
18	Вход №1, №2, №3. Опалубочная схема плиты на отм. -0.340	
19	Вход №1, №2, №3. Схема основного армирования плиты на отм. -0,340	
20	Вход №1, №2, №3. Схема армирования торцов плиты на отм. -0,340	
	Схема расстановки поддерживающих каркасов	
21	Вход №1, №2, №3. Схема расположения перемычек и стоек входа	
22	Вход №1, №2, №3. Схема расположения армированного шва на отм. +2,790	
23	Вход №1, №2, №3. Схема расположения элементов покрытия входа	
24	Вход №1, №2, №3. Узел А. Разрез 1-1...3-3	
25	Вход №1, №2, №3. Схема расположения элементов козырька входа	
26	Вход №1, №2, №3. Детали устройства обшивки колонн	
27	Вход №1, №2, №3. Спецификация к схеме расположения элементов обшивки колонн	

Ведомость рабочих чертежей основного комплекта (продолжение)

Лист	Наименование	Примечание
28	План входа №4. Разрез 1-1. Узел А. Костыль КМ-1. Фасонный элемент ФЭ-1	
29	Разрезы 2-2, 3-3 для входа №4. План козырька входа №4. Узел Б	
30	Виды А, Б для входа №4	
31	Вход №4. Схема расположения элементов покрытия	
32	Вход №4. Сечение 1-1, 2-2. Узлы А, Б	
33	Вход №5. Схема расположения ступеней и площадок	
34	Вход №5. Схема расположения ростверков и блоков	
35	План входа №6. Разрез 1-1	
36	Вход №6. Схема расположения ступеней	
37	План кровли входов и декоративного экрана между осями 1-2 (входы № 5, №6)	
38	Сечения 1-1, 2-2, узел 1, фасонные элементы Ф10, Ф11 для входа №5 и декоративного экрана между осями 1-2	
39	Узлы 2 ... 4, фасонные элементы Ф12, Ф13 для входов №5, №6 и декоративного экрана между осями 1-2	
40	Сечения 3-3, 4-4, узел 5 для входов №5, №6 и декоративного экрана между осями 1-2	
41	Фасад входов и декоративного экрана между осями 1-2 (входы №5, №6)	
42	План декоративного экрана между осями 2-3 (входы №7, №8). Сечения 5-5, 6-6	
43	План декоративного экрана между осями 2-3 (входы №7, №8)	
44	План кровли входов и декоративного экрана между осями 3-4 (входы №8, №9, №10)	
45	Фасад входов и декоративного экрана между осями 3-4 (входы №8, №9, №10)	

1. Данный лист читать совместно с листами 2-4.

						14-22-ОДСК-АС.3.2									
						Комплекс из 2-х многоквартирных домов поз.68 и поз.71, расположенных по адресу Орловский муниципальный округ, д. Образцово, ул. Николая Сенина, 9. 1-й этап строительства - многоквартирный дом корпус 1 (поз.68)									
20	-	-	69-25			Изм.	Кол. уч.	Лист	№ док.	Подп.	Дата	Входы	Стадия	Лист	Листов
Разраб.		Зубкова			03.25									Р	1
ГАП		Сенчук			03.25	Общие данные (начало)			ООО "Орелпроект"						
ГИП		Ильина			03.25										
Н.контроль		Зубкова			03.25										

Согласовано:	Рук. гр. ЭЛ	Батруков
	Рук. гр. КР	Кузнецов
Согласовано:	Гл. констр.	Зубенко
	Взам. инв. №	
Инв. № подл.	Подп. и дата	
	Инв. № подл.	

Ведомость ссылочных и прилагаемых документов

Обозначение	Наименование	Примечание
	Ссылочные документы	
ГОСТ 13579-2018	Блоки бетонные для стен подвалов	
ГОСТ 8486-86	Пиломатериалы хвойных пород. Технические условия	
ГОСТ 24454-80	Пиломатериалы хвойных пород. Размеры	
1.400-15 в.1	Унифицированные закладные изделия железобетонных конструкций.	
1.038.1-1 вып. 1	Перекрышки железобетонные	
	Прилагаемые документы	
14-22-ОДСК-АС.3.2.И-ОГ-1	Ограждение ОГ-1	1
14-22-ОДСК-АС.3.2.И-ДР-1	Дверь решетчатая ДР-1	2
14-22-ОДСК-АС.3.2.И-ДР-2	Дверь решетчатая ДР-2	3
14-22-ОДСК-АС.3.2.И-ОГР-1	Ограждения ОГР-1	4
14-22-ОДСК-АС.3.2.И-МР-1, МР-2, МР-3	Решетка МР-1, МР-2, МР-3	5
14-22-ОДСК-АС.3.2.И-Рм1, Рм2	Рама Рм1, Рм2	6
14-22-ОДСК-АС.3.2.И-К-1	Кронштейн К-1	7
14-22-ОДСК-АС.3.2.И-КП-1, КРп-1	Каркасы пространственные КП-1, КРп-1	8 изм.20 (зам.)
14-22-ОДСК-АС.3.2.И-КРп-2, КРп-3, КРп-4	Каркасы пространственные КРп-2, КРп-3, КРп-4	9
14-22-ОДСК-АС.3.2.И-КР-1	Каркасы КР-1	10
14-22-ОДСК-АС.3.2.И-Э1, Э2	Экраны металлические Э1, Э2	11
14-22-ОДСК-АС.3.2.И-См1	Стойка См1	12
14-22-ОДСК-АС.3.2.И-Дэ1, Дэ2	Декоративные экраны Дэ1, Дэ2	13
14-22-ОДСК-АС.3.2.И-Дэ3, Дэ4	Декоративные экраны Дэ3, Дэ4	14
14-22-ОДСК-АС.3.2.И-Дэ5, Дэ6, Дэ7	Декоративные экраны Дэ5, Дэ6, Дэ7	15
14-22-ОДСК-АС.3.2.И-Р1, Р2, Р3, Р4	Рамы Р1, Р2, Р3, Р4	16
14-22-ОДСК-АС.3.2.И-Д1, Д2, Д3	Экраны металлические Д1, Д2, Д3	17

Ведомость рабочих чертежей основного комплекта (окончание)

Лист	Наименование	Примечание
46	Схема расположения элементов декоративных экранов в осях 1-2	
47	Схема расположения элементов декоративных экранов в осях 2-3	
48	Схема расположения элементов декоративных экранов в осях 3-4	
49	Декоративные экраны. Сечения 1-1 ... 5-5	
50	План входа №11. План кровли	
51	Вход №11. Разрезы 1-1 ... 3-3	
52	Вход №11. Виды А, Б	
53	Вход №11. Узлы А ... Г. Фасонные элементы Ф1, Ф2. Костыль КМ-1	
54	Вход №11.Схема расположения элементов покрытия входа	
55	Вход №11. Вид А	
56	Вход №11. Схема расположения перемычек входа	
57	План групповых электрических сетей входа № 1, 2, 3	
58	Принципиальная электрическая схема обогрева водосточной трубы	

1. Данный лист читать совместно с листами 1, 3, 4.

						<b>13-22-ОДСК-1-АС.3.2</b>			
						Комплекс из 2-х многоквартирных домов на земельном участке 4 по ул. Николая Сенина в д.Образцово, Образцовского с/п Орловского района. 2-й этап строительства - многоквартирный дом корпус 2 (поз.67)			
20	-	-	69-25			Входы	Стадия	Лист	Листов
Изм.	Кол.уч.	Лист	№ док.	Подп.	Дата		Р	2	
Разработал	Зубкова				03.25	Общие данные (продолжение)	ООО "Орелпроект"		
Проверил									
Н. контроль	Зубкова				03.25				

Инд. № подл. Подп. и дата. Взам. инв. №

Ведомость спецификаций (начало)

Лист	Наименование	Примечание
8	Спецификация элементов водосточной системы входов №1, №2, №3	
12	Спецификация элементов входов №1, №2, №3	
13	Спецификация элементов витражного остекления	
16	Спецификация к схеме расположения свай и ростверков входа	
17	Спецификация к схеме дополнительных выпусков из ростверка	
18	Спецификация к опалубочной схеме плиты на отм. -0,340	
19	Спецификация армирования плиты на отм. -0,340	
21	Спецификация к схеме расположения перемычек входа на отм. +2,570	
21	Спецификация стоек входа	
22	Спецификация к схеме расположения армированного шва на отм. +2,790	
23	Спецификация к схеме расположения элементов покрытия входа	
23	Спецификация элементов монолитного участка УМ1	
25	Спецификация к схеме расположения элементов козырька входа	
27	Спецификация к схеме расположения элементов обшивки колонн	
30	Спецификация элементов входа № 4	
31	Спецификация элементов покрытия входа №4	
33	Спецификация элементов площадки	
34	Спецификация к схеме расположения ростверка	
34	Спецификация к схеме расположения блоков	
36	Спецификация элементов ступеней	
37	Спецификация элементов водосточной системы входа № 5	
37	Спецификация элементов водосточной системы между осями 1-1с	
45	Спецификация элементов водосточной системы входа № 9	

Ведомость спецификаций (окончание)

Лист	Наименование	Примечание
46	Спецификация элементов декоративных экранов в осях 1-2	
47	Спецификация элементов декоративных экранов в осях 2-3	
48	Спецификация элементов декоративных экранов в осях 3-4	
52	Спецификация элементов входа № 11	
55	Спецификация к схеме расположения элементов покрытия	
56	Спецификация к схеме расположения перемычек входа	

Инв. № подл. Подп. и дата

Взам. инв. №

1. Данный лист читать совместно с листами 1, 2, 4.

						<b>14-22-ОДСК-АС.3.2</b>			
						Комплекс из 2-х многоквартирных домов поз.68 и поз.71, расположенных по адресу Орловский муниципальный округ, д. Образцово, ул. Николая Сенина, 9. 1-й этап строительства - многоквартирный дом корпус 1 (поз.68)			
Изм.	Кол. уч.	Лист	№ док.	Подп.	Дата	Входы	Стадия	Лист	Листов
Разраб.		Зубкова			03.25		Р	3	
Провер.									
Н.контр.		Зубкова			03.25	Общие данные (продолжение)	ООО "Орелпроект"		

## Общие данные

1. Настоящий проект выполнен на основании договора № 14.
2. Технические решения, принятые в рабочих чертежах соответствуют санитарно-гигиеническим, противопожарным и другим нормам, действующим на территории Российской Федерации и обеспечивают безопасную для жизни и здоровья людей эксплуатацию объекта при соблюдении предусмотренных рабочими чертежами мероприятий.
3. При производстве работ руководствоваться указаниями СП 70.13330.2012 "СНиП 3.03.01-87 "Несущие и ограждающие конструкции", СП 28.13330.2017 "СНиП 3.04.03-85 "Защита строительных конструкций от коррозии".  
При производстве работ при отрицательных температурах руководствоваться соответствующими разделами строительных норм и правил по организации, производству и приемке работ.
4. Металлические элементы и изделия (если не указано иначе) окрасить в два слоя эмалью ПФ-115 ГОСТ 6465-76 по двум слоям грунтовки ГФ-021 ГОСТ 25129-2020 .
5. Деревянные элементы выполнить из пиленого лесоматериала хвойных пород II категории с влажностью не более 20% по ГОСТ 24454-80; ГОСТ 8486-86.
6. Все деревянные элементы подлежат обработке составом типа Пиротекс (или аналог), обеспечивающим II группу огнезащитной эффективности в соответствии с ГОСТ Р 53292-2009.
7. Все деревянные элементы, соприкасающиеся с кирпичной кладкой, изолировать прокладкой из 2-х слоев рубероида.
8. Кладку кирпичных стен входов выполнить из силикатного кирпича марки СЧРПо-100/F35/1,8 ГОСТ 379-2015 на цементно-песчаном растворе марки 50 по морозостойкости F75.
9. Данный альбом смотри совместно с альбомами марки АР.1 и марки ГП.
10. Перечень технических регламентов и нормативных документов, на основании которых разработана рабочая документация марки АС:  
- Федеральный закон № 384-ФЗ "Технический регламент о безопасности зданий и сооружений";  
- Федеральный закон Российской Федерации от 22 июля 2008 г. N 123-ФЗ "Технический регламент о требованиях пожарной безопасности".
11. Все материалы должны иметь сертификат соответствия требованиям документов нормативно-технического регулирования РФ.
12. Монтаж гибкой черепицы ТЕХНОНИКОЛЬ SHINGLAS вести в соответствии с инструкцией по монтажу гибкой черепицы ТЕХНОНИКОЛЬ SHINGLAS.

## Указания по окраске металлических ограждений

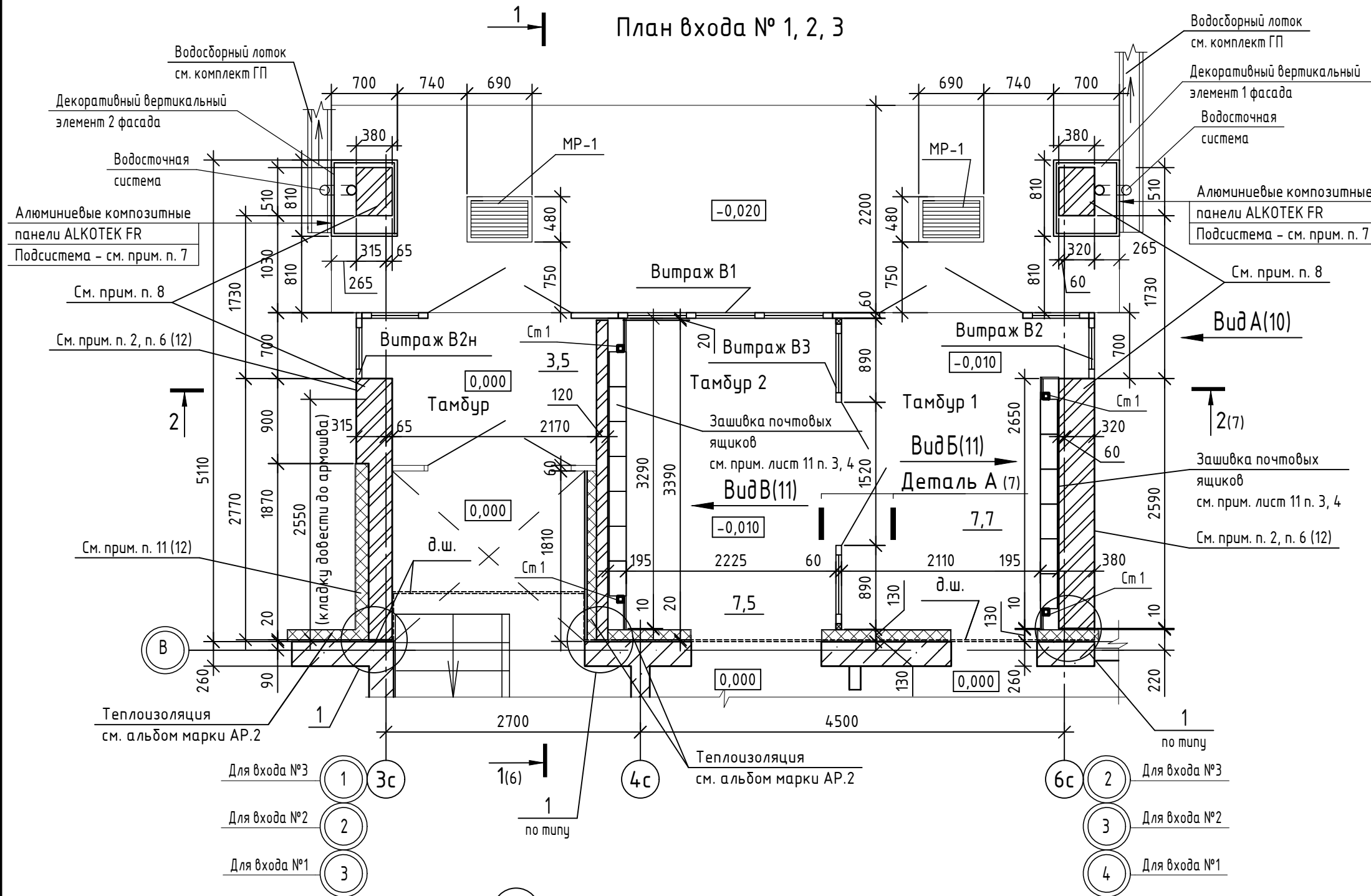
1. Поверхности изделий окрасить грунт-эмалью Slaven ULTRA (или аналог в соответствии с табл. Ц.7 приложения Ц СП 28.13330.2017) за 2 раза, общей толщиной не менее 120мкм. В соответствии с п. 2.1 таблицы 2 ГОСТ 9.032-74 класс покрытия должен быть не ниже V. Окрашивание поверхности производить согласно рекомендациям производителя эмали способом пневматического или безвоздушного распыления.
2. Поверхности перед окрашиванием очистить от грязи и мусора.
3. Острые кромки и углы необходимо скруглить с радиусом не менее 2мм. Сварные швы должны быть гладкими, цельными, без пор, трещин, разрывов с плавным переходом от шва к металлу и соответствовать ГОСТ 23118. Сварочные брызги должны быть удалены.
4. Очистка от окалина и ржавчины должна быть не менее 2-ой степени по ГОСТ 9.402
5. После очистки поверхности обеспылить, степень обеспылевания должна соответствовать классу 2 по ИСО 8502-3.
6. Степень обезжиривания должна соответствовать 1-ой степени по ГОСТ 9.402

1. Данный лист читать совместно с листами 1-3.

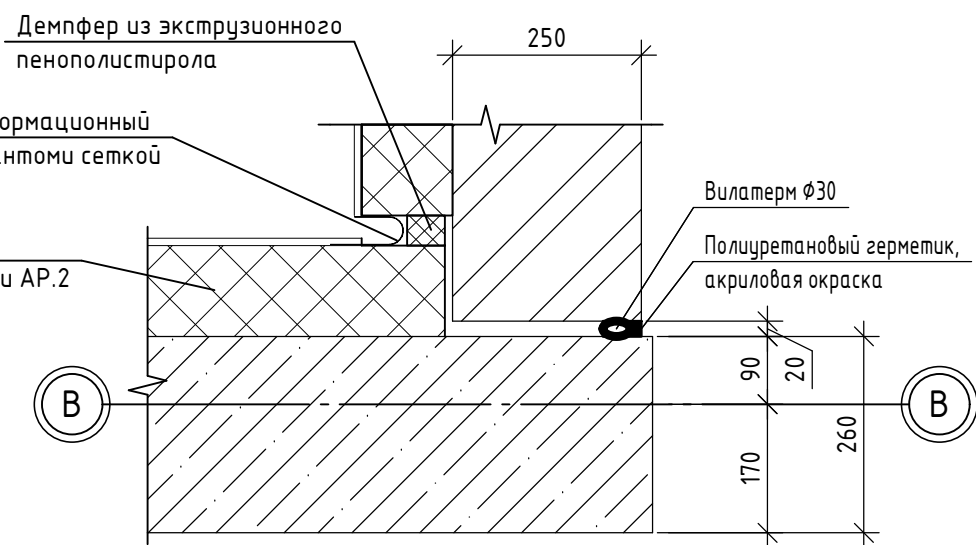
Инв. № подл. Подп. и дата. Взам. инв. №

						14-22-ОДСК-АС.3.2			
						Комплекс из 2-х многоквартирных домов поз.68 и поз.71, расположенных по адресу Орловский муниципальный округ, д. Образцово, ул. Николая Сенина, 9. 1-й этап строительства - многоквартирный дом корпус 1 (поз.68)			
Изм.	Кол. уч.	Лист	№ док.	Подп.	Дата	Входы	Стадия	Лист	Листов
Разраб.		Зубкова			03.25		Р	4	
Провер.									
Н.контр.		Зубкова			03.25	Общие данные (окончание)	ООО "Орелпроект"		

# План входа № 1, 2, 3



1. Данный лист читать совместно с листами 6 ... 15.
2. Для возведения стен входа применить силикатный кирпич СЧРПо-100/Ф35/1.8 ГОСТ379-2015 на цементно-песчаном растворе марки 50 по морозостойкости F75 с последующей штукатуркой и окраской акриловой краской. Крепление кирпичных перегородок выполнить по серии 2.230-1 выпуск 5 по узлам 1, 19. В узлах крепления конопатку заменить на уплотнительный жгут "Вилатрм" диаметром 30 мм ТУ 2291-0009-03989419-2006. Крепление выполнять при помощи болтов самоанкерующихся распорных М6х65.
3. Цвет принять согласно альбома "Цветовые решения фасадов" (14-22-ОДСК-АР.1).
4. Спецификацию элементов для входа №1, №2, №3 см. лист 12.
5. Схемы витражей см. лист 13.
6. Устройство облицовки входов из панелей ALKOTEK FR производить в соответствии с альбомом техрешений производителя. Указания по устройству облицовки входов см. лист 11.
7. Подсистема изготавливается фирмой производителем панелей ALKOTEK FR.
8. Под опорами перемычек кладку армировать сетками из проволоки  $\varnothing$  4Вр1 с ячейкой 50х50мм в трех верхних рядах кладки (500х380). Общий расход сеток - 12шт. (Вес 1 сетки - 0,72кг).



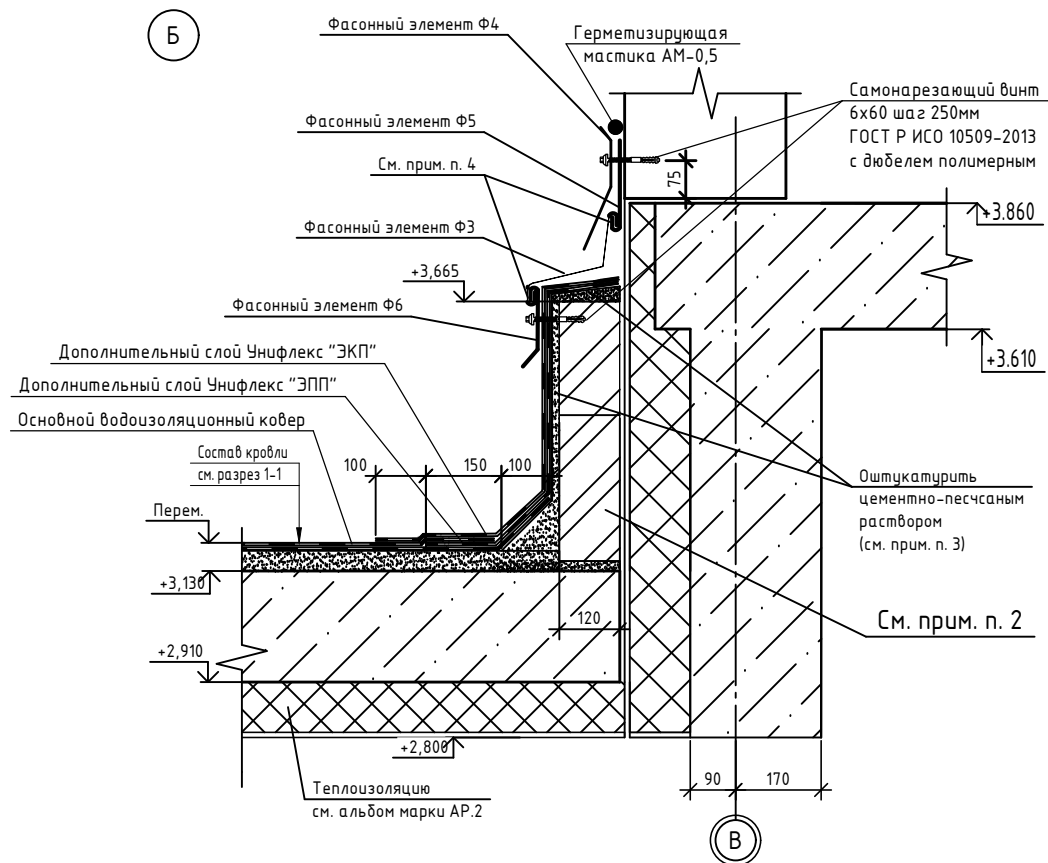
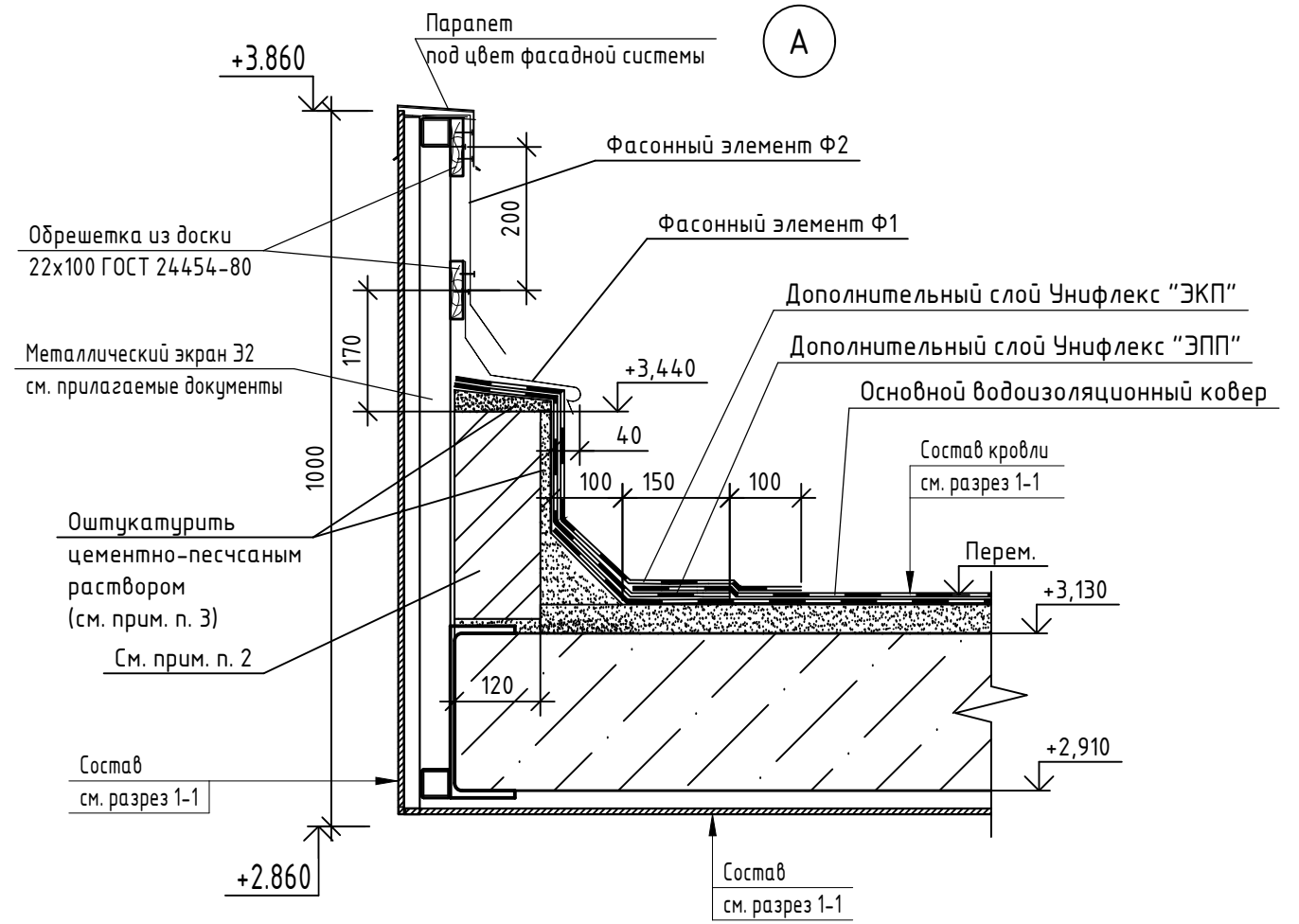
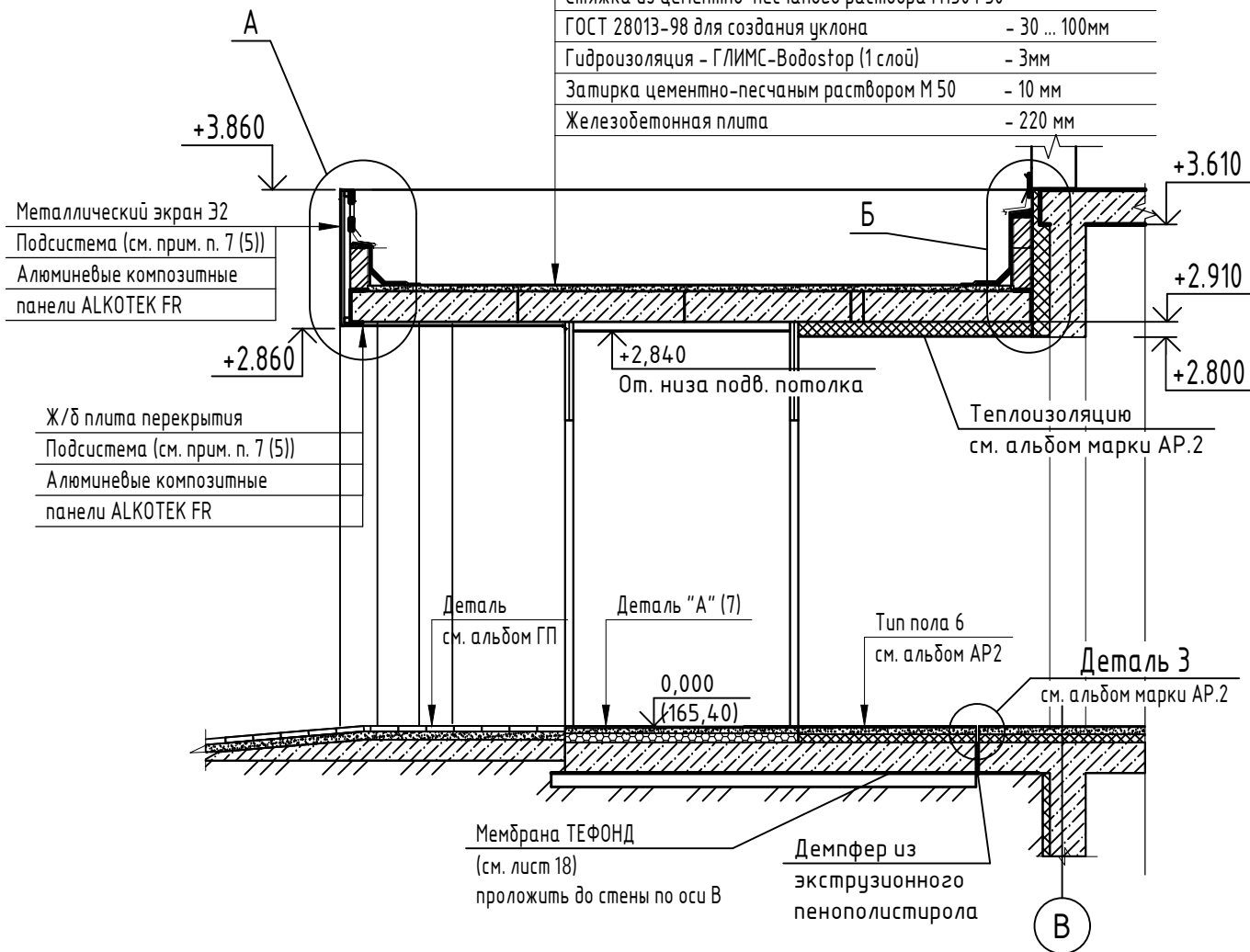
14-22-ОДСК-АС.3.2					
Комплекс из 2-х многоквартирных домов поз.68 и поз.71, расположенных по адресу Орловский муниципальный округ, д. Образцово, ул. Николая Сенина, 9. 1-й этап строительства - многоквартирный дом корпус 1 (поз.68)					
Изм.	Кол.уч.	Лист	№ док.	Подп.	Дата
Разраб.	Бахматова				03.25
Провер.	Зубкова				03.25
Н.контр.					Зубкова
					03.25
План входа №1, №2, №3. Узел 1					000 "Орелпроект"

Инв. № подл. Подп. и дата. Взам. инв. №

# Разрез 1-1 для входа №1, №2, №3

(5)

Один верхний слой из "Унифлекса" марки "ЭКП" ЗАО "ТехноНИКОЛЬ"	
Один нижний слой из "Унифлекса" марки "ЭПП" ЗАО "ТехноНИКОЛЬ"	
Огрунтовка битумным праймером	
Стяжка из цементно-песчаного раствора М150 F50	
ГОСТ 28013-98 для создания уклона	- 30 ... 100мм
Гидроизоляция - ГЛИМС-Водостор (1 слой)	- 3мм
Затирка цементно-песчаным раствором М 50	- 10 мм
Железобетонная плита	- 220 мм



1. Данный лист читать совместно с листами 5, 7 ... 15.
2. Кирпичную кладку парапетов выполнить из керамического кирпича КР-р-ПО 250x120x65/1НФ/75/2,0 ГОСТ 530-2012 на цементно-песчаном растворе М 75 F35.
3. Для заведения кровли кирпичную кладку оштукатурить цементно-песчаным раствором М200 и обработать битумным праймером.
4. Фасонный элемент Ф3 завальцевать с фасонными элементами Ф6 и Ф5.

Взам. инв. №

Инв. № подл. Подп. и дата

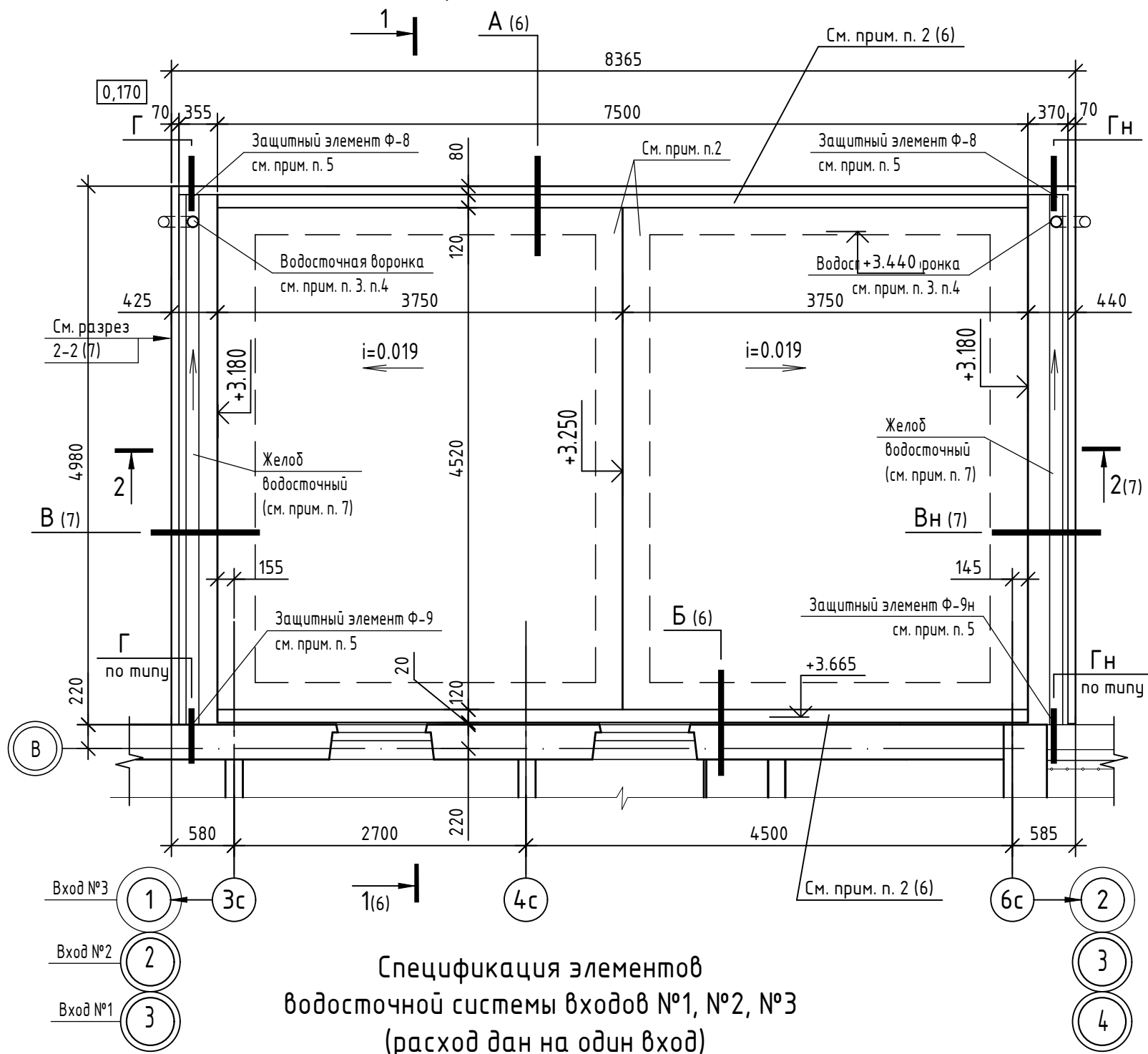
14-22-ОДСК-АС.3.2

Комплекс из 2-х многоквартирных домов поз.68 и поз.71, расположенных по адресу Орловский муниципальный округ, д. Образцово, ул. Николая Сенина, 9. 1-й этап строительства - многоквартирный дом корпус 1 (поз.68)

Изм.	Кол. уч.	Лист	№ док.	Подп.	Дата	Стадия	Лист	Листов
Разраб.		Бахматова			04.24			
Провер.		Зубкова			03.25			
Н.контр.		Зубкова			03.25	Разрез 1-1 для входа №1, №2, №3. Узлы А, Б		000 "Орелпроект"

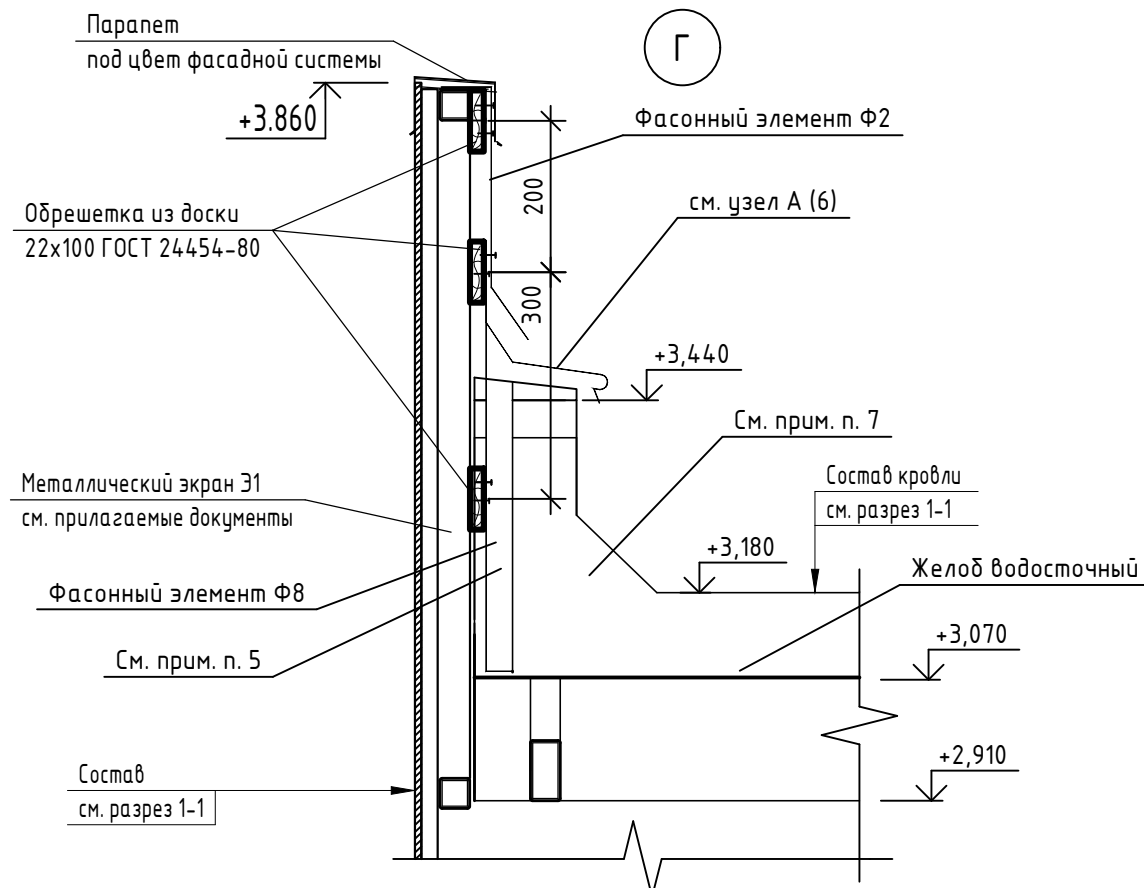


План кровли входа №1, №2, №3.



Спецификация элементов водосточной системы входов №1, №2, №3 (расход дан на один вход)

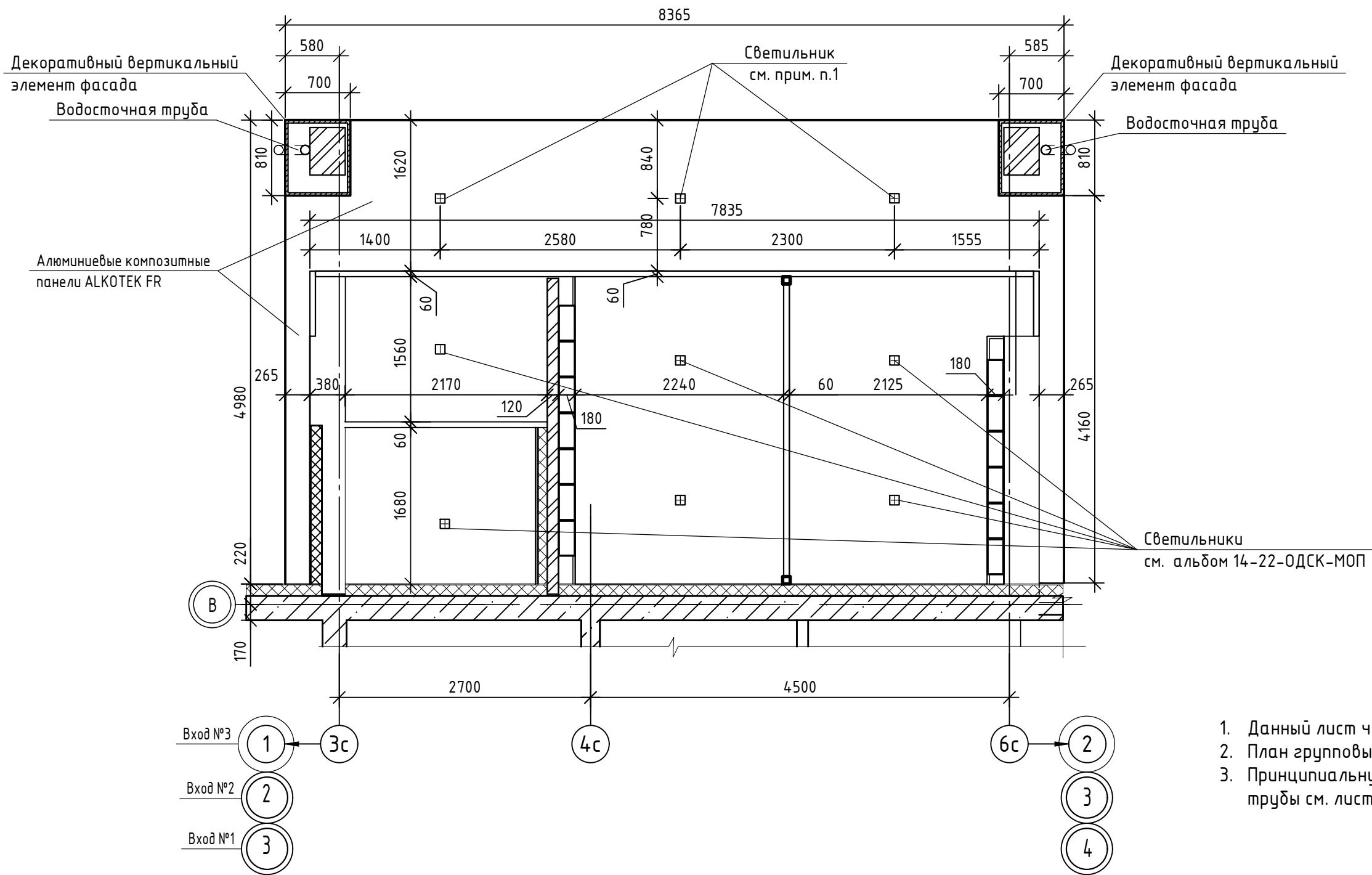
Поз.	Обозначение	Наименование	Кол.	Примечание
		Воронка выпускная $\phi 120$ мм	2	
		Держатель трубы (шаг 600мм)	12	
	см. эскиз л. 7	Желоб водосточный L=4900мм	2	
		Колено трубы сливное $\phi 100$ мм	2	
		Труба водосточная $\phi 100$ мм, L=3000	2	
		Колено трубы $\phi 100$ мм	2	



1. Данный лист читать совместно с листами 5 ... 7, 9 ... 15.
2. Покрытие козырька входа в подъезд выполнить из "Унифлекса" ЗАО "ТехноНИКОЛЬ" (состав покрытия козырька см. разрез 1-1 на листе 6).  
В месте примыкания к кирпичным парапетам кровлю следует усилить двумя дополнительными слоями водоизоляционного ковра с заведением на парапет (см узлы А, Б на листе 6).  
На коньке кровлю следует усилить одним дополнительным слоем водоизоляционного ковра на ширину 250 мм с каждой стороны.  
На карнизных участках в местах наружного водоотвода (по всей длине желоба с обеих сторон козырька) кровлю следует усилить одним дополнительным слоем водоизоляционного ковра шириной не менее 250 мм (см. узел В на листе 7).
3. Предусмотреть обогрев водосточной трубы (см. л. 58).
4. Водосточную систему установить до монтажа фасадных панелей.
5. В месте примыкания желоба к стене и экрану здания установить защитный элемент Ф-9 (Ф-9н), Ф-8 (Ф-8н) с заведением на желоб по трем сторонам. Крепление выполнить по месту самонарезающими винтами 6x60 с дюбелем полимерным. Шов герметизировать мастикой.
6. Расход в спецификации дан на один вход.
7. в месте примыкания к кирпичным парапета водосточный желоб завести и закрепить на парапет, швы герметизировать мастикой.

Инв. № подл. Подп. и дата. Взам. инв. №

						14-22-ОДСК-АС.3.2			
						Комплекс из 2-х многоквартирных домов поз.68 и поз.71, расположенных по адресу Орловский муниципальный округ, д. Образцово, ул. Николая Сенина, 9. 1-й этап строительства - многоквартирный дом корпус 1 (поз.68)			
Изм.	Кол. уч.	Лист	№ док.	Подп.	Дата	Входы	Стадия	Лист	Листов
Разраб.		Бахматова			04.24		Р	8	
Провер.		Зубкова			03.25				
						План кровли входа №1, №2, №3. Узел Г	ООО "Орелпроект"		
Н.контр.		Зубкова			03.25				



1. Данный лист читать совместно с листами 6 ... 8, 10 ... 15, 57.
2. План групповых электрических сетей входа № 1, 2, 3 см. лист 57.
3. Принципиальную электрическую схему обогрева водосточной трубы см. лист 73.

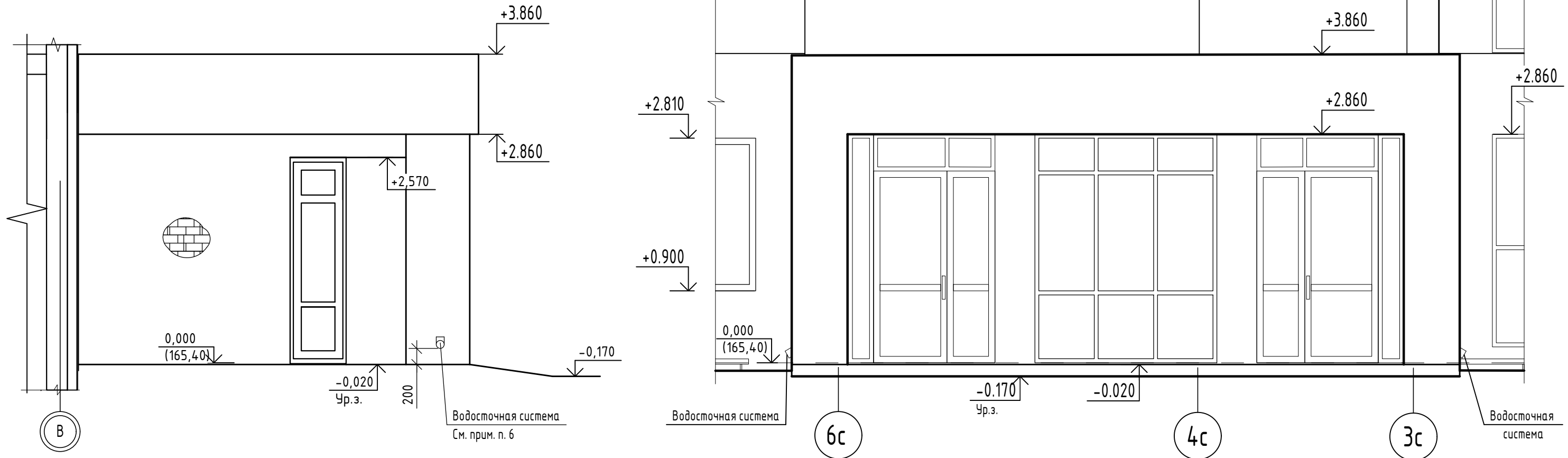
Инв. № подл. Подп. и дата

Взам. инв. №

14-22-ОДСК-АС.3.2					
Комплекс из 2-х многоквартирных домов поз.68 и поз.71, расположенных по адресу Орловский муниципальный округ, д. Образцово, ул. Николая Сенина, 9. 1-й этап строительства - многоквартирный дом корпус 1 (поз.68)					
Изм.	Кол. уч.	Лист	№ док.	Подп.	Дата
Разраб.	Бахматова				04.24
Провер.	Зубкова				03.25
Н.контр.	Зубкова				03.25
Входы				Стадия	Лист
				Р	9
План потолка входа №1, №2, №3.				ООО "Орелпроект"	

Вид А (5)

Фасад входа № 1



Ведомость отделки помещений.

Наименование или номер помещения	Вид отделки элементов интерьеров							Примечание
	Потолок	Пло-щадь м²	Стены или перегородки кирпичные	Пло-щадь м²	Зашивки из Аквапанели	Пло-щадь м²	Стены или перегородки монолитные	
Тамбур	Грунтовка глубокого проникновения за 1 раз; Шпатлевка за 3 раза; Грунтовка под акриловую окраску; Финишное покрытие (см. прим. п. 5)	3,6	Штукатурка улучшенная Шпатлевка за 2 раза; Грунтовка под акриловую окраску; Финишное покрытие (см. прим. п. 5)	8,2	Поверхность под окраску; Токослойное шпаклевание (см. прим. п. 9)	-	СФТК с тонкослойной штукатуркой ООО "ТехноНИКОЛЬ" ТН-ФАСАД Профи (см. альбом марки АР.2 узел I) Грунтовка под окраску Финишное покрытие (см. прим. п. 5)	-
Тамбур 1	Подвесной потолок (см. прим. п. 12) Тонкослойная штукатурка (см. прим. п. 13) Шпаклевка	7,3		8,8(1,5) (см. прим. п.10,11)	Грунтовка под акриловую окраску Финишное покрытие (см. прим. п. 5)	1,8		4,8
Тамбур 2	Грунтовка под акриловую окраску Финишное покрытие (см. прим. п. 5)	7,4		9,6(0,6) (см. прим. п.10,11)	Поверхность под облицовку; Финишное покрытие (расход и тип см. прим. п. 5)	1,4		4,2

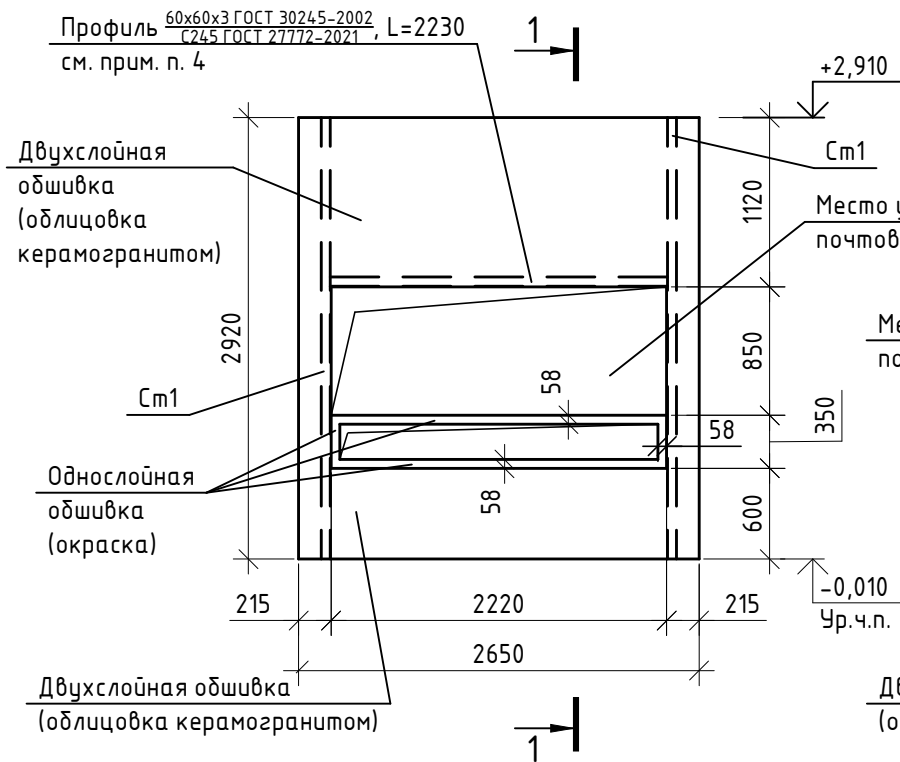
1. Данный лист читать совместно с листами 5 ... 9, 11 ... 15.
2. Расход в ведомости отделки помещений дан на один вход.
3. Откосы оштукатурить цементно-песчаным раствором, зашпатлевать за 2 раза, загрунтовать грунтовкой под окраску и окрасить согласно альбома "Типовое решение мест общего пользования".
4. Фасад входа № 2, № 3 аналогичен фасаду входа № 1.
5. Финишную отделку см. альбом "Типовое решение мест общего пользования".
6. Отверстие в облицовке из панелей для прохода сливного колена водосточной трубы выполнить по месту после монтажа водосточной системы. Слив должен быть расположен строго над водосборным лотком.
7. Декоративный навигационный элемент на фризе козырька см альбом "Цветовое решение фасадов"
8. Стыки облицовочных панелей на фасаде входа не показаны.
9. Тонкослойное шпаклевание выполнять согласно п. 6.3.7.1 альбома технических решений "КОНСТРУКЦИИ ИЗ ЦЕМЕНТНЫХ ПЛИТ АКВАПАНЕЛЬ ВНУТРЕННЯЯ".

Взам. инв. №  
Инв. № подл.  
Подп. и дата

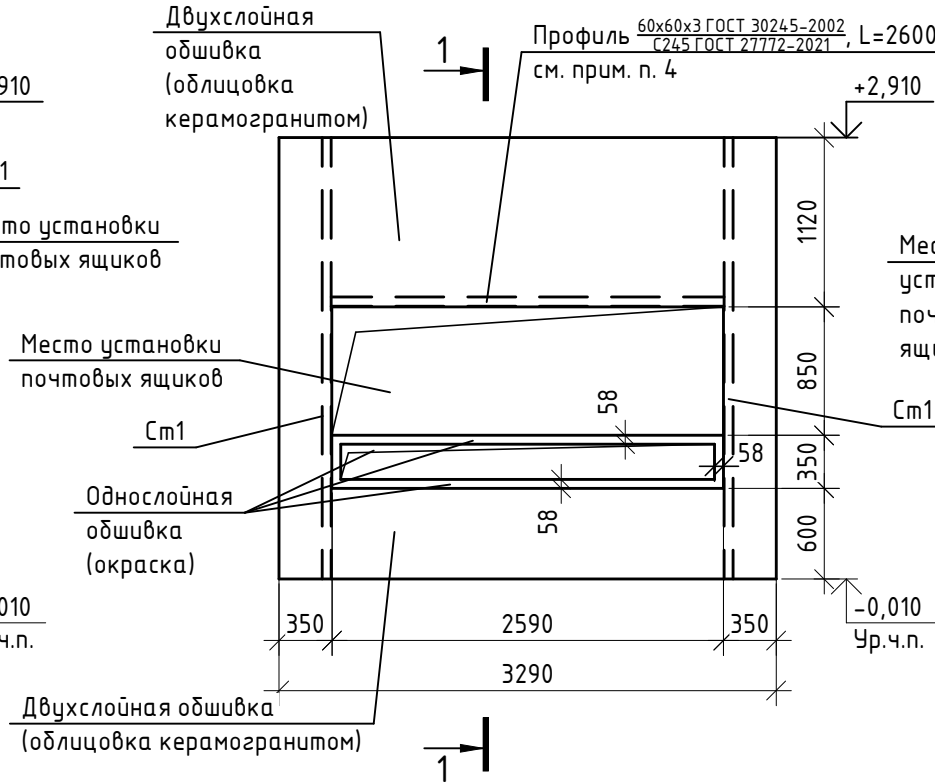
10. Выполнить улучшенную штукатурку кирпичных стен и перегородок (также и за зашивками почтовых ящиков) на всю высоту цементно-песчаным раствором М 75 F50.
11. В скобках дан расход шпатлевки и грунтовки под окраску.
12. Подвесной потолок выполнить по типу подвесного потолка П283 альбома технических решений "Конструкции потолков из цементных плит АКВАПАНЕЛЬ Скайлайт" с применением цементной плиты АКВАПАНЕЛЬ Универсальная толщиной 8мм производства ООО "КНАУФ Аквапанель".
13. Тонкослойную тукатурку и шпаклевание выполнять согласно раздела 6 альбома технических решений "Конструкции потолков из цементных плит АКВАПАНЕЛЬ Скайлайт".

						14-22-ОДСК-АС.3.2		
						Комплекс из 2-х многоквартирных домов поз.68 и поз.71, расположенных по адресу Орловский муниципальный округ, д. Образцово, ул. Николая Сенина, 9. 1-й этап строительства - многоквартирный дом корпус 1 (поз.68)		
Изм.	Кол.уч.	Лист	№ док.	Подп.	Дата			
Разраб.		Бахматова			03.25			
Провер.		Зубкова			03.25			
						Входы		
						Р 10		
						Фасад входа № 1. Вид А. Ведомость отделки помещений входов №1, №2, №3		
						ООО "Орелпроект"		

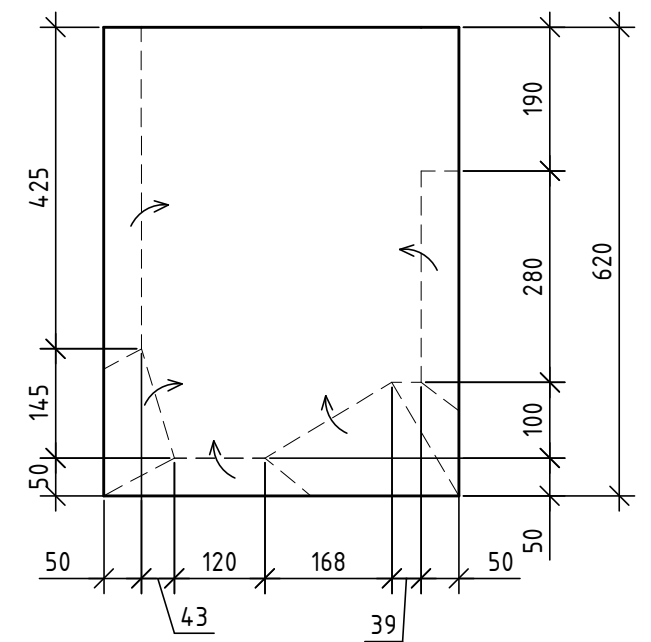
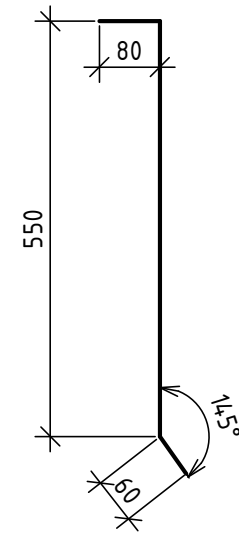
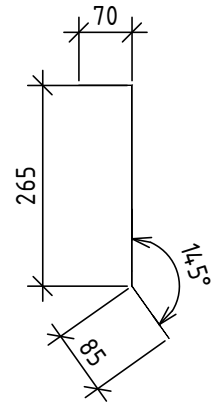
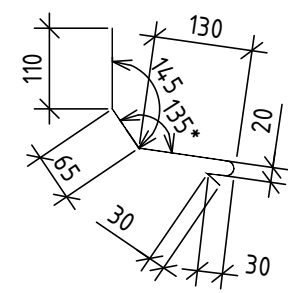
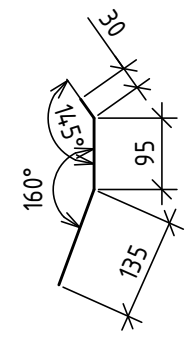
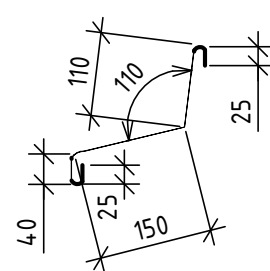
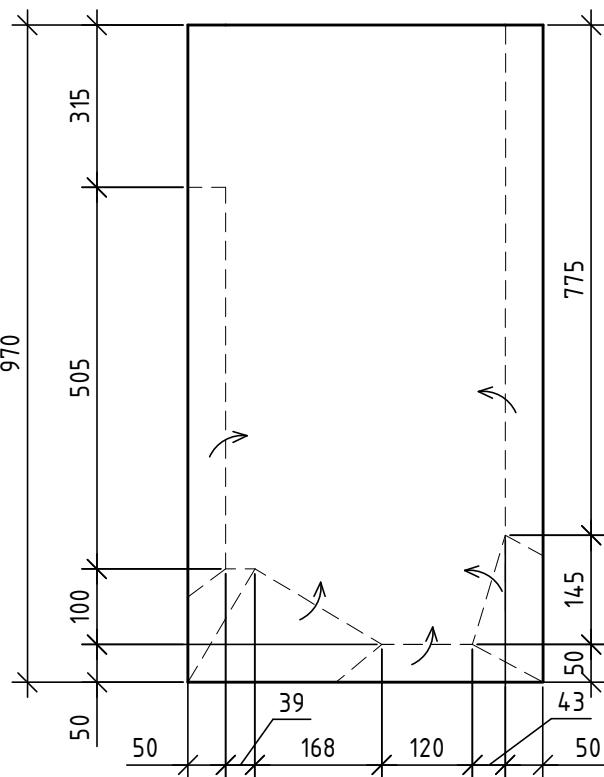
**Вид Б (5)**  
(Площадь облицовки: в два слоя - 5,9м<sup>2</sup>; в один слой - 1,3м<sup>2</sup>)



**Вид В (5)**  
(Площадь облицовки: в два слоя - 6,м<sup>2</sup>; в один слой - 1,4м<sup>2</sup>)



Керамический гранит	- 9мм
на клею	- 5мм
Аквипанель цементная плита универсальная б=8мм (2 слоя)	
ООО "КНАУФ Аквипанель" - 16мм по металлическому каркасу	- 50мм



Изм. № подл. Подп. и дата

- Данный лист читать совместно с листами 5 ... 10, 12 ... 15.
- Фасонные элементы со знаком "н" выполнить зеркально.
- Зашивку почтовых ящиков выполнить после оштукатуривания стен и навешивания почтовых ящиков. Зашивку выполнять по типу подлицовки С 686 альбома технических решений "Конструкции из цементных плит АКВАПАНЕЛЬ Внутренняя" с применением цементной плиты АКВАПАНЕЛЬ Универсальная толщиной 8мм производства ООО "КНАУФ Аквипанель".
- Место установки почтовых ящиков обрामить согласно видам Б, В. Профиль 60x60x3 приварить к стойкам Ст1. Сварку вести по ГОСТ 5264-80 электродами типа Э42А ГОСТ 9467-75.

14-22-ОДСК-АС.3.2					
Комплекс из 2-х многоквартирных домов поз.68 и поз.71, расположенных по адресу Орловский муниципальный округ, д. Образцово, ул. Николая Сенина, 9. 1-й этап строительства - многоквартирный дом корпус 1 (поз.68)					
Изм.	Кол.уч.	Лист	№ док.	Подп.	Дата
Разраб.	Бахматова				04.24
Провер.	Зубкова				04.24
Н.контр.	Зубкова				04.24
Входы				Р	11
Вид Б, В. Схемы фасонных элементов				ООО "Орелпроект"	

Спецификация элементов входов №1, №2, №3

Поз.	Обозначение	Наименование	Кол.	Масса, ед., кг	Примечание
		Кровля навеса			
	ЗАО "Технониколь"	Унифлекс марки "ЭКП" (покрытие)			33,9м <sup>2</sup>
	ЗАО "Технониколь"	Унифлекс марки "ЭПП" (покрытие)			33,9м <sup>2</sup>
Ф1	ГОСТ 14918-2020	Фасонный элемент Ф1 из оцинкованной кровельной стали 01-0.6-Б-НО-Ц275-Н, L=7,5м			По узлу А(6) См.прим.п.10
Ф2		Фасонный элемент Ф2 из оцинкованной кровельной стали 01-0.6-Б-НО-Ц275-Н, L=8,3м			По узлу А(6), Г(8) См.прим.п.10
Ф3		Фасонный элемент Ф3 из оцинкованной кровельной стали 01-0.6-Б-НО-Ц275-Н, L=7,5м			По узлу Б(6) См.прим.п.10
Ф4		Фасонный элемент Ф4 из оцинкованной кровельной стали 01-0.6-Б-НО-Ц275-Н, L=8,3м			По узлу Б(6) См.прим.п.10
Ф5		Фасонный элемент Ф5 из оцинкованной кровельной стали 01-0.6-Б-НО-Ц275-Н, L=7,5м			По узлу Б(6) См.прим.п.10
Ф6		Фасонный элемент Ф6 из оцинкованной кровельной стали 01-0.6-Б-НО-Ц275-Н, L=7,5м			По узлу Б(6) См.прим.п.10
Ф7		Фасонный элемент Ф7 из оцинкованной кровельной стали 01-0.6-Б-НО-Ц275-Н, L=4,9м	2		По узлу В(7) См.прим.п.10
Ф8/Ф8н		Фасонный элемент Ф8/Ф8н из оцинкованной кровельной стали 01-0.6-Б-НО-Ц275-Н	1/1		См.прим.п.10
Ф9/Ф9н		Фасонный элемент Ф9/Ф9н из оцинкованной кровельной стали 01-0.6-Б-НО-Ц275-Н	1/1		См.прим.п.10
			Парапет (разрабатывается фирмой производителем работ), Лобщ.=19,0м		
		Облицовка фриза навеса и декоративного вертикального элемента			см. прим. п. 9
		Алюминиевые композитные панели ALKOTEK FR: - фриз козырька - декоративный вертикальный элемент 1 - декоративный вертикальный элемент 2			18,7м <sup>2</sup> 8,7м <sup>2</sup> 8,7м <sup>2</sup>
	ГОСТ 24454-80	Доски 22x100 (см. узлы А(6), Б(6), В(7), Г(8))			0,06м <sup>3</sup>
		Подшивка навеса			см. при. п. 9
		Алюминиевые композитные панели ALKOTEK FR			14,2м <sup>2</sup>
MP-1	1.100.2-5 вып.1	Решетка для вытирания ног РН-7.5 -1	2	15.17	

Указания по устройству облицовки входов

с использованием алюминиевых композитных панели ALCOTEK FR

Для облицовки декоративных вертикальных элементов и козырька входов № 1, 2, 3, а также декоративных экранов между осями 1-2, 2-3, 3-4 применить решения фирмы производителя алюминиевых композитных панелей ALCOTEK FR. Облицовку входов выполнять без утеплителя алюминиевыми композитными панелями ALCOTEK FR. Перед заказом элементов панелей уточнить по месту размеры и расход облицовочных панелей и комплектующих. Для облицовки входов в качестве несущей конструкции предусмотрен металлический каркас. Крепление и узлы примыкания выполнять согласно альбому технических решений фирмы ALCOTEK. Все крепежные элементы (фасадные шурупы и заклепки) должны быть окрашены в цвет фасадных панелей. Монтаж системы должен производиться специализированными организациями. Цвет панелей принять согласно альбома Цветовые решения фасадов 14-22-ОДСК-АР.1

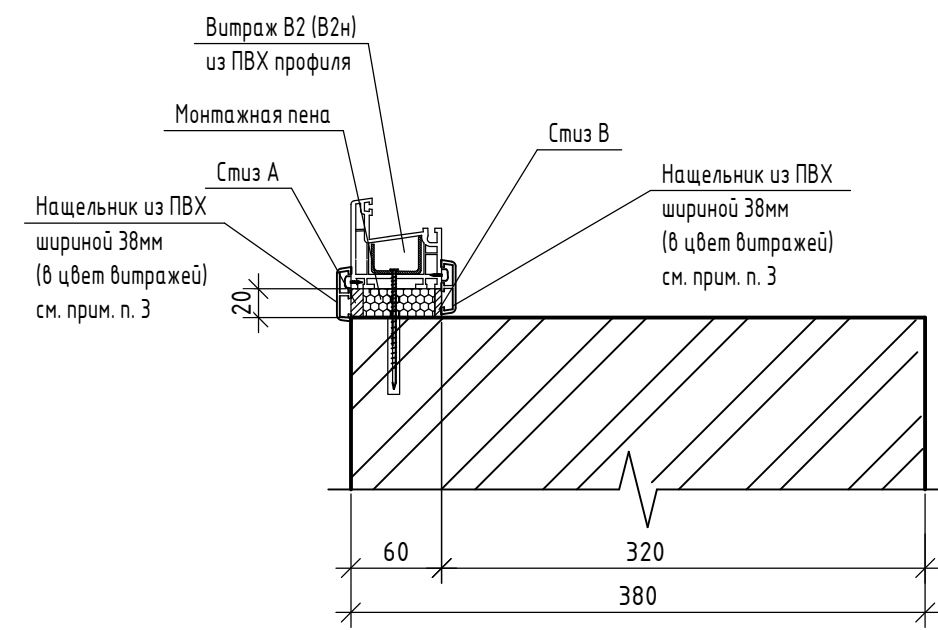
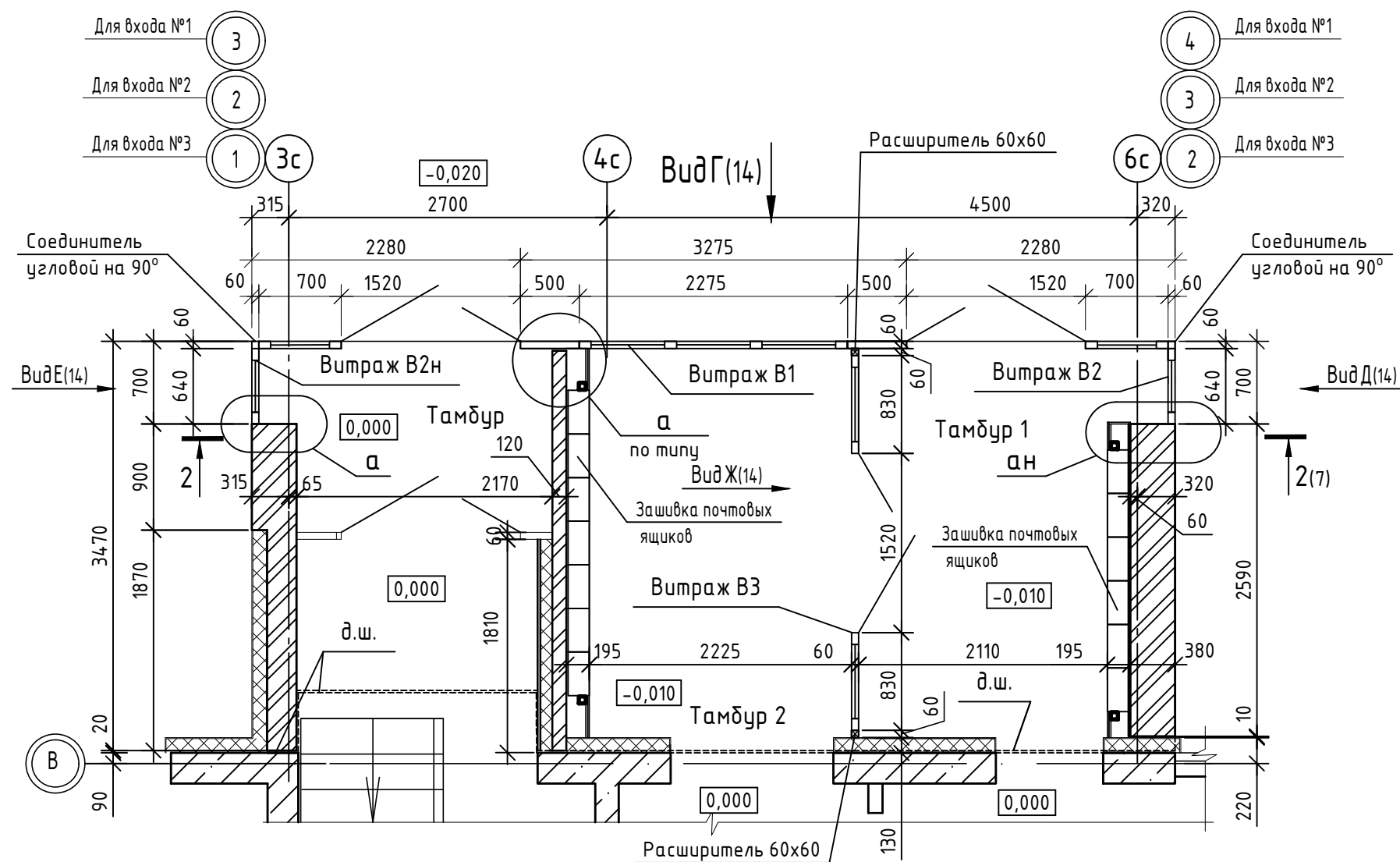
- Данный лист читать совместно с листами 5 ... 11, 13 ... 15.
- Расход в спецификации элементов дан на один вход. Количество входов 3 шт.
- Все металлические поверхности окрасить эмалью ПФ 115 ГОСТ 6465-76 за два раза, по грунту ГФ ГОСТ 25129-2020 (2 раза), предварительно очистив поверхность элементов от ржавчины и окалины (см. указания по окраске на л. 3).
- Все деревянные элементы подлежат обработке составом типа Пиротекс (или аналог), обеспечивающим II группу огнезащитной эффективности в соответствии с ГОСТ Р 53292-2009.
- Расход плитки керамической (см. деталь "А" (7)) - 15,2м<sup>2</sup> (для одного входа).
- Кирпичные стены входа в подъезды снаружи оштукатурить и окрасить согласно ведомости отделки фасадов. Штукатурку выполнять улучшенного качества цементно-песчаным раствором М75 F50. Акриловую краску принять ВД-АК-111 по ГОСТ 28196-89. Расход для кирпичных участков стен - 10,3м<sup>2</sup>(для одного входа). Перед вполнением окраски произвести подготовку поверхности под соответствующий тип краски.
- Ведомость отделки помещений входов см. лист 10.
- Наружную отделку см. прим. п. 2 (5, 3 (5)).
- Цвет панелей принять согласно альбому 14-22-ОДСК-АР.1 "Цветовое решение фасадов".
- Эскизы фасонных элементов см. лист 11.
- Наружную теплоизоляцию выполнить по СФТК (система фасадная теплоизоляционная композиционная) с тонкослойной штукатуркой ООО "ТехноНИКОЛЬ" ТН-ФАСАД Профи (см. альбом марки АР.2 узел I). Площадь - 5,3м<sup>2</sup>(для одного входа).
- Армошов и железобетонные переычки загрунтовать грунтовкой глубокого проникновения, зашпатлевать за 3 раза, загрунтовать под акриловую окраску и окрасить за 2 раза акриловой краской ВД-АК-111 по ГОСТ 28196-89. Цвет принять согласно альбома марки АР.1

Инв. № подл. Подп. и дата

Взам. инв. №

14-22-ОДСК-АС.3.2					
Комплекс из 2-х многоквартирных домов поз.68 и поз.71, расположенных по адресу Орловский муниципальный округ, д. Образцово, ул. Николая Сенина, 9. 1-й этап строительства - многоквартирный дом корпус 1 (поз.68)					
Изм.	Кол. уч.	Лист	№ док.	Подп.	Дата
Разраб.		Бахматова			04.24
Провер.		Зубкова			03.25
				Входы	
				Р	12
				Вид А входа №1, №2, №3. Указания по устройству облицовки входов. Фасонные элементы	
				ООО "Орелпроект"	

## Схема расположения элементов витражей



1. Данный лист читать совместно с листами 5 ... 12, 14, 15.
2. Общие и технические указания см. листы 14, 15.
3. Общая длина нащельника из ПВХ - 42,6 м (на один вход).
4. В спецификации расход дан на один вход.
5. Количество входов - 3.

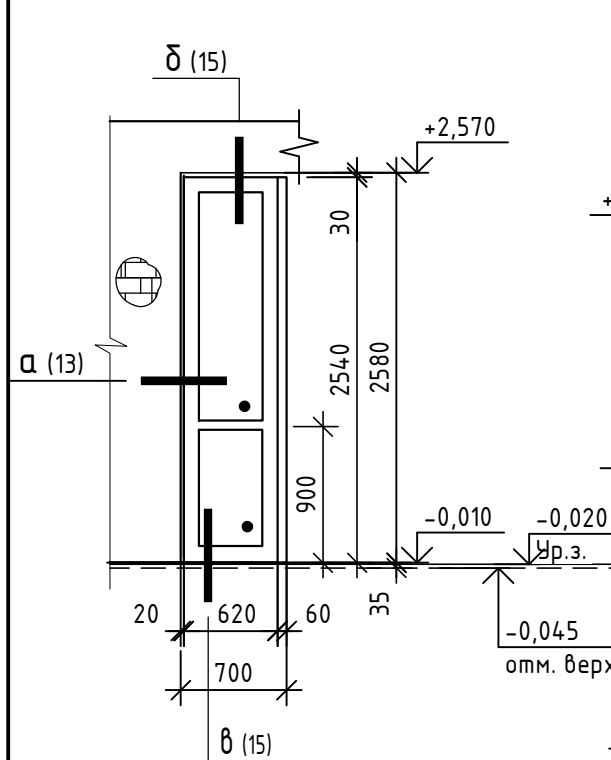
Спецификация элементов витражного остекления (на один вход)

Поз.	Обозначение	Наименование	Кол.	Масса, ед., кг	Примечание
В1	Индивидуального изготовления из ПВХ	Витраж В1	1		
В2	Индивидуального изготовления из ПВХ	Витраж В2	1		
В2н	Индивидуального изготовления из ПВХ	Витраж В2н	1		
В3	Индивидуального изготовления из ПВХ	Витраж В3	1		

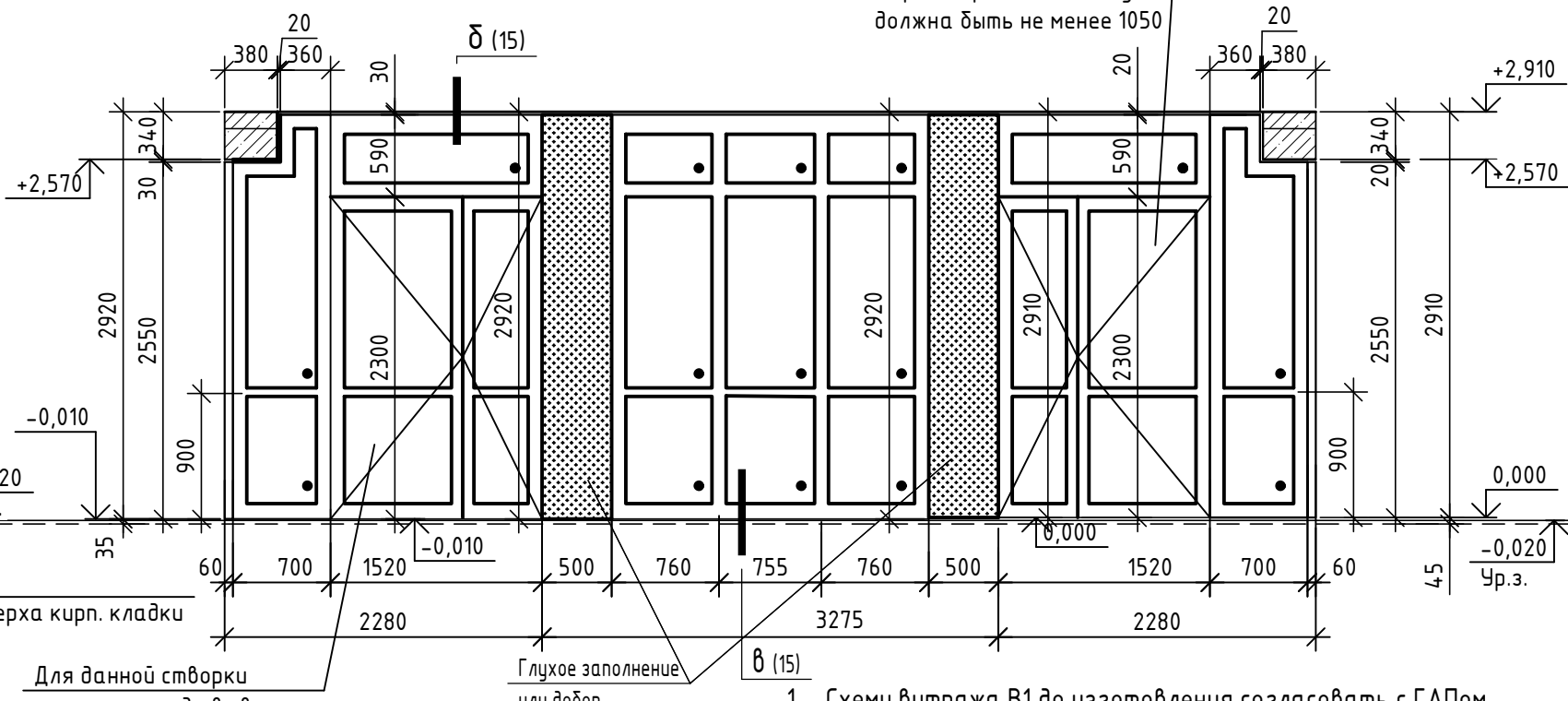
<b>14-22-ОДСК-АС.3.2</b>					
Комплекс из 2-х многоквартирных домов поз.68 и поз.71, расположенных по адресу Орловский муниципальный округ, д. Образцово, ул. Николая Сенина, 9. 1-й этап строительства - многоквартирный дом корпус 1 (поз.68)					
Изм.	Кол. уч.	Лист	№ док.	Подп.	Дата
Разраб.		Бахматова			04.24
Провер.		Зубкова			03.25
Н.контр.		Зубкова			03.25
Входы					Стадия
Схема расположения элементов витражей. Узел а					Лист
000 "Орелпроект"					Листов
Р					13

Инв. № подл. Подп. и дата. Взам. инв. №

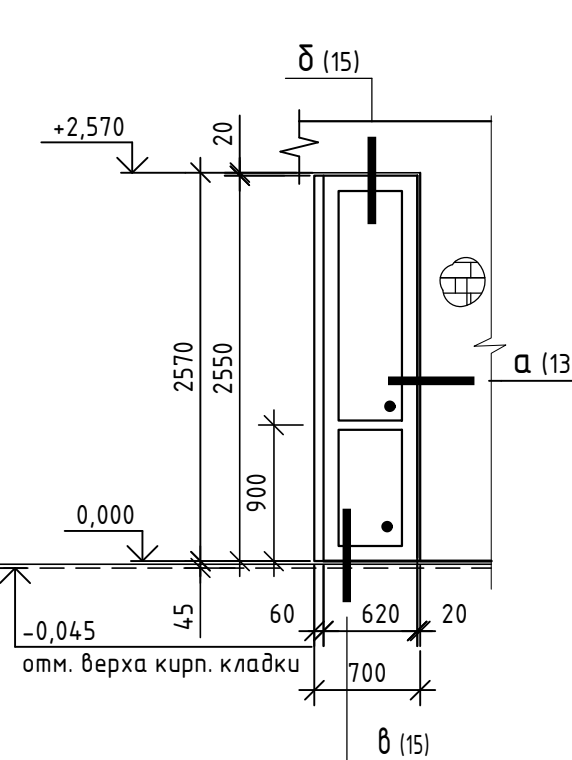
Вид Д



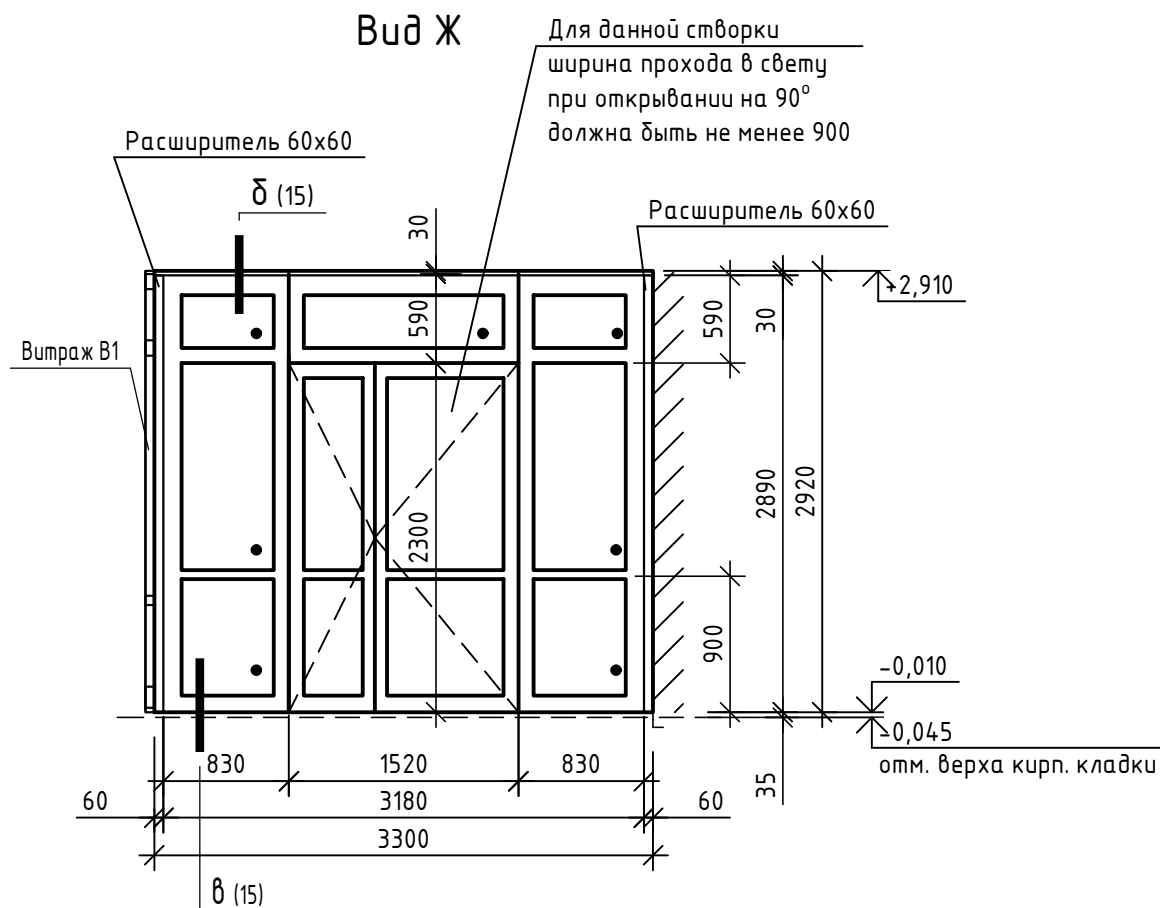
Вид Г



Вид Е



Вид Ж



1. Схему витража В1 до изготовления согласовать с ГАПом.
2. Данный лист читать совместно с листами 5 ... 13, 15.
3. Общие и технические указания см. лист 15.
4. Витражи из ПВХ-профилей должны соответствовать СП 426.1325800.2020 "Конструкции ограждающие светопрозрачные зданий и сооружений", ГОСТ Р 56926-2016 "Конструкции и оконные и балконные различного функционального назначения для жилых зданий", ГОСТ 23166-2021 "Конструкции оконные и балконные светопрозрачные ограждающие", ГОСТ 30674-99 "Блоки оконные из поливинилхлоридных профилей", ГОСТ 30970-2014 "Блоки дверные из поливинилхлоридных профилей".
5. Изготовление и монтаж остекления из ПВХ выполняется специализированными организациями.
6. Перед изготовлением светопрозрачных конструкций их фактические размеры уточнить по месту.
7. Цвет отделки лицевых поверхностей профилей элементов светопрозрачных конструкций со стороны фасада принять согласно цветовому решению фасадов (14-22-ОДСК-АР.1), со стороны помещений согласно альбома 14-22-ОДСК-МОП.
8. В светопрозрачных конструкциях остекление выполнить из однокамерного стеклопакета 4М1-16-4М1.
9. Для выполнения остеклений витражей применять специальные профили усиленного сечения.
10. Монтажные зазоры заполнить монтажной пеной.
11. Двери витражей должны быть оборудованы устройствами для самозакрывания (доводчиками) по ГОСТ Р 56177-2014. Усилие открывания дверей не должно превышать 50Н/м.
12. Полотна дверей и нижние ряды остекления выполнить с заполнением защитным многослойным стеклом ГОСТ 30826-2014 с классом защиты не ниже СМ4. Порог выполнить высотой не более 0,014м.
13. На прозрачных полотнах дверей и витражах предусмотреть яркую контрастную маркировку в форме прямоугольника высотой не менее 0,1 м и шириной не менее 0,2 м или в форме круга диаметром от 0,1 до 0,2 м. Расположение контрастной маркировки предусматривается на двух уровнях: 0,9-1,0 м и 1,3-1,4 м. Контрастную маркировку допускается заменять декоративными рисунками или фирменными знаками, узорами и т.п. той же яркости. Маркировка должна быть нанесена с обеих сторон дверного полотна.

14-22-ОДСК-АС.3.2

Комплекс из 2-х многоквартирных домов поз.68 и поз.71, расположенных по адресу Орловский муниципальный округ, д. Образцово, ул. Николая Сенина, 9. 1-й этап строительства - многоквартирный дом корпус 1 (поз.68)

Изм.	Кол. уч.	Лист	№ док.	Подп.	Дата	Стадия	Лист	Листов
Разраб.		Бахматова			04.24			
Провер.		Зубкова			03.25			
Н.контр.		Зубкова			03.25	Виды Г ... Ж	ООО "Орелпроект"	

Инв. № подл. Подп. и дата. Взам. инв. №

## Технические указания

Устройство светопрозрачных конструкций выполнять в соответствии с требованиями следующих документов:

- ГОСТ 23166-2021 Блоки оконные. Общие технические условия;
- ГОСТ 30674-99 Блоки оконные из поливинилхлоридных профилей. Технические условия.

### Общие требования к монтажу изделий

Монтаж изделий должен осуществляться специализированными строительными фирмами. Окончание монтажных работ должно подтверждаться актом сдачи-приемки, включающим в себя гарантийные обязательства производителя работ, инструкцию по монтажу оконных блоков из ПВХ профилей, утвержденную руководителем предприятия-изготовителя и содержащую:

- чертежи (схемы) типовых монтажных узлов примыкания;
- перечень применяемых материалов (с учетом их совместимости и температурных режимов применения);
- последовательность технологических операций по монтажу оконных блоков.

В качестве крепежных элементов для монтажа изделий следует применять:

- гибкие анкеры в комплекте с шурупами и дюбелями;
- строительные дюбели;
- монтажные шурупы;
- специальные монтажные системы (например, с регулируемыми монтажными опорами).

Не допускается использование для крепления изделий герметиков, клеев, пеноуеплителей, а также строительных гвоздей.

Расстояние между крепежными элементами при монтаже изделий белого цвета с профилями, усиленными стальными вкладышами, не должно превышать 700мм, в других случаях не более 600мм.

Для заполнения монтажных зазоров (швов) применяют силиконовые герметики, предварительно сжатые уплотнительные ленты ПСУЛ (компрессионные ленты), изолирующие пенополиуретановые шнуры, пеноуеплители, минеральную вату и другие материалы, имеющие гигиеническое заключение и обеспечивающие требуемые эксплуатационные показатели швов. Пеноуеплители не должны иметь битумосодержащих добавок и увеличивать свой объем после завершения монтажных работ.

Закраска швов не рекомендуется.

Закраска паропроницаемого слоя не допускается.

Удаление защитной пленки с лицевых поверхностей профилей следует производить после монтажа изделий и отделки монтажного проема, учитывая при этом, что продолжительность воздействия солнечных лучей на защитную пленку не должно превышать десяти дней.

### Усиление армирующим профилем (согласно требованиям Novotex)

Внутренние плоскости ПВХ профилей усиливаются профилями из оцинкованной стали. Это позволяет конструкции выдержать ветровую нагрузку и не допускать прогиба створки под весом стеклопакета.

Армирующий профиль нарезается согласно размерам конструкции и крепится саморезами с шагом 300-400мм. первый и последний саморез вворачивается на расстоянии 70 мм фальца стеклопакета. Внутри профиля ПВХ армирующий вкладыш должен располагаться на расстоянии 10-60 мм от внутренних сторон сварного шва.

Обрезные торцы армирующего профиля подлежат защите от коррозии (окраске). Стандартные указания по армированию профилей:

- створка - армируется если один из размеров по ширине или высоте более 0,7 м.
- рама - обязательному усилению подлежат рамы, которые невозможно закрепить сбоку при монтаже, а также монтируемые в проемы без четверти. Усиление рамы обязательно в случае крепления импоста к раме через механический соединитель.

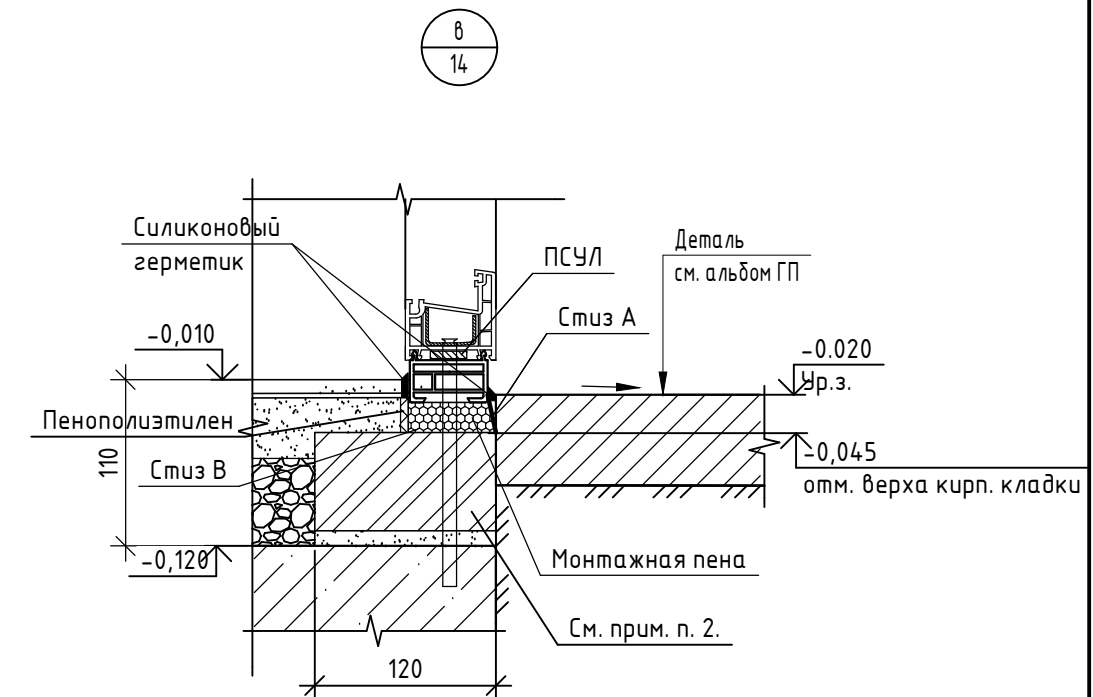
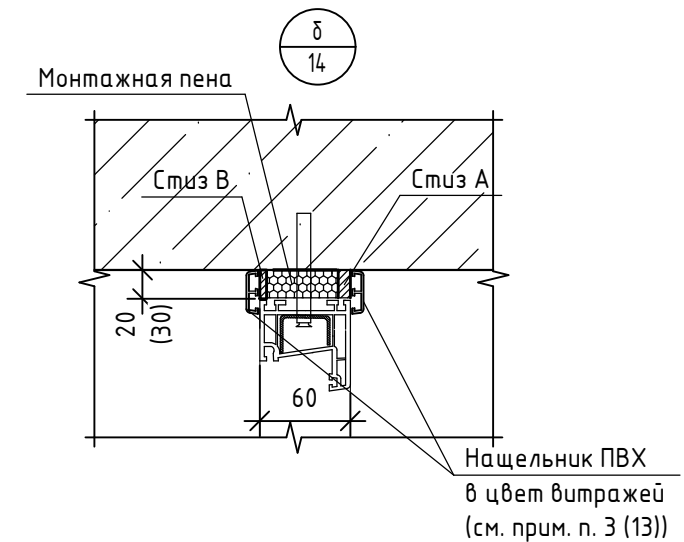
Если условие монтажа готового изделия неизвестно, то усиление рамы обязательно.

Импост и штамп - подлежат обязательному усилению

Ламинированные профили - подлежат обязательному усилению.

### Технологические отверстия

Для обеспечения отвода воды и конденсата из конструкции, вентиляции в раме и створке, выравнивания давления от ветровых нагрузок необходимы технологические отверстия. Отверстия могут быть изготовлены путем сверления, фрезерования или путем удаления уплотнения на участке длиной 3 см.



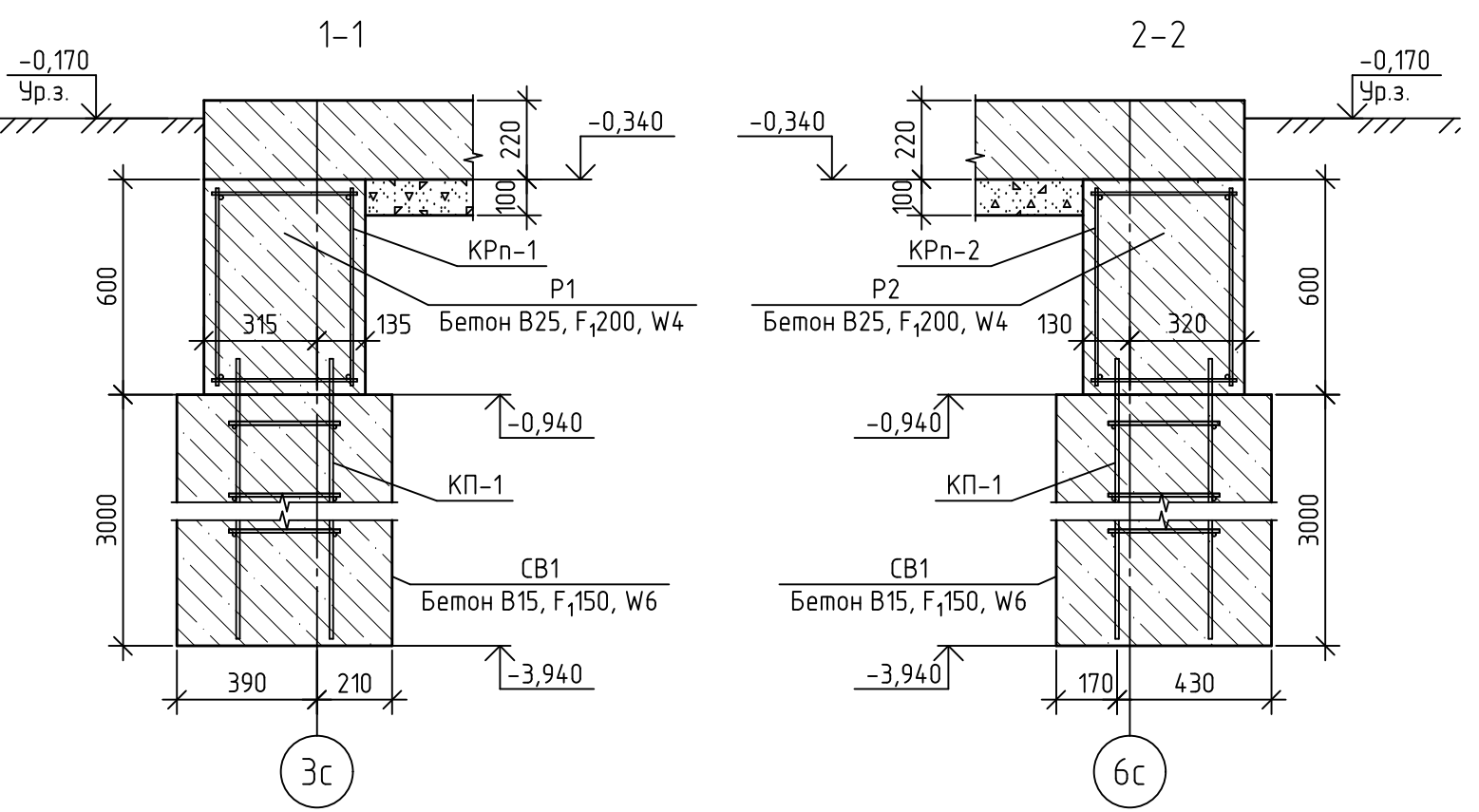
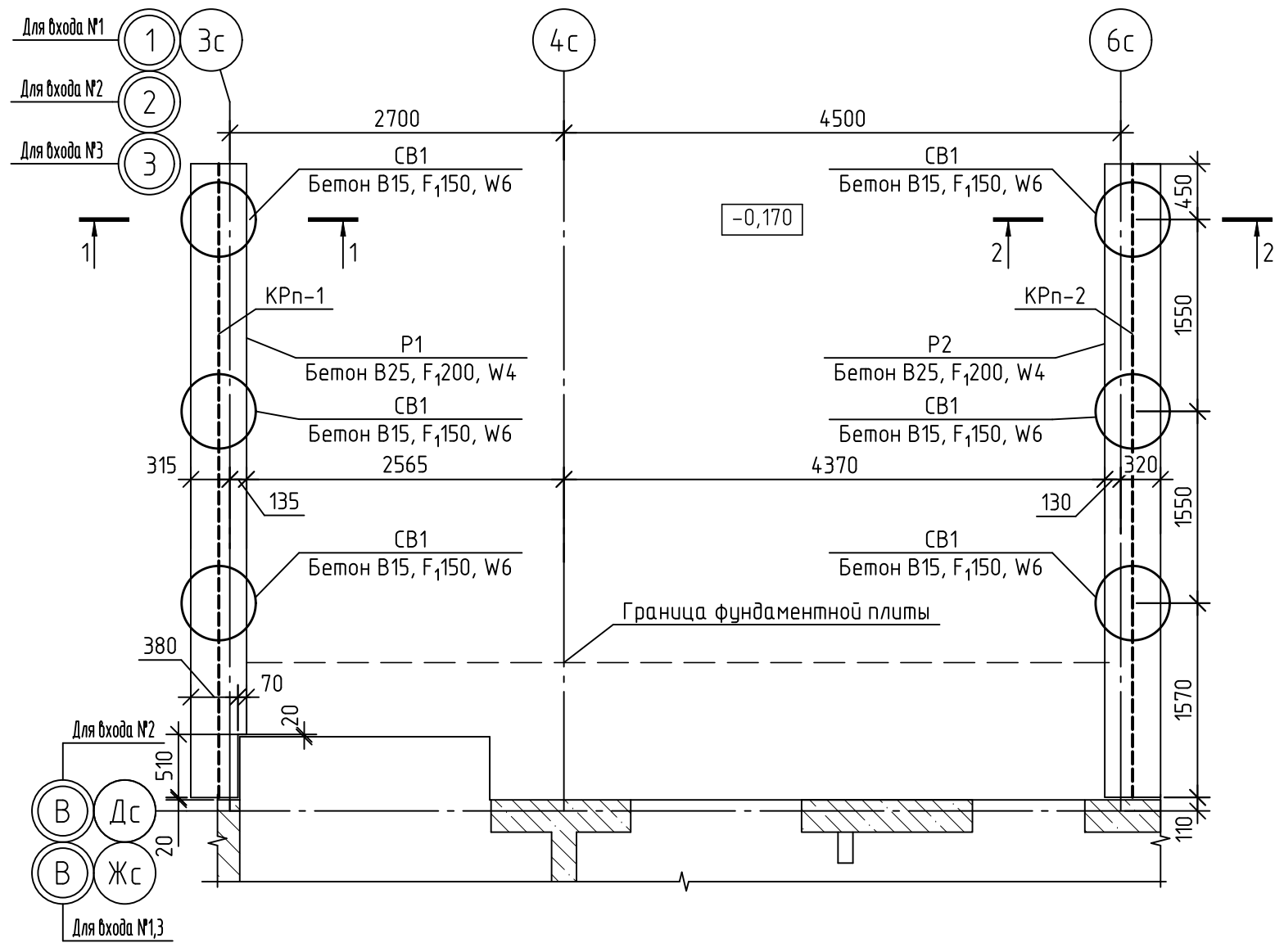
1. Данный лист читать совместно с листами 5 ... 14.
2. По периметру витражей выполнить один ряд кладки из керамического кирпича КР-р-ПО 250x120x65/1НФ/75/2,0 ГОСТ 530-2012 на цементно-песчаном растворе М 75 F35.
3. Бетонные и каменные поверхности, соприкасающиеся с грунтом обмазать двумя слоями горячей битумной мастики МГТН ГОСТ 30693-2000 по грунтовке из битумного праймера.

Инв. № подл. Подп. и дата. Взам. инв. №

						<b>14-22-ОДСК-АС.3.2</b>			
						Комплекс из 2-х многоквартирных домов поз.68 и поз.71, расположенных по адресу Орловский муниципальный округ, д. Образцово, ул. Николая Сенина, 9. 1-й этап строительства - многоквартирный дом корпус 1 (поз.68)			
Изм.	Кол. уч.	Лист	№ док.	Подп.	Дата	Входы	Стадия	Лист	Листов
Разраб.		Бахматова			04.24		Р	15	
Провер.		Зубкова			03.25	Узлы б, в	ООО "Орелпроект"		
Н.контр.		Зубкова			03.25				

Спецификация к схеме расположения свай и ростверков входа

Поз.	Обозначение	Наименование	Кол.	Масса, ед., кг	Примечание
		Свая СВ1 (4 шт.)			
КП-1	14-22-ОДСК-АС3.2.И-КП-1, КП-1	Каркас пространственный КП-1	1	13,68	
		<u>Материалы</u>			
	ГОСТ 26633-2015	Бетон В15, F <sub>150</sub> , W6	0,9		м <sup>3</sup>
		<u>Ростверк Р1 (1 шт.)</u>			
КРп-1	14-22-ОДСК-АС3.2.И-КРп-1, КРп-1	Каркас пространственный КРп-1	1	36,55	
		<u>Материалы</u>			
	ГОСТ 26633-2015	Бетон В25, F <sub>200</sub> , W4	1,4		м <sup>3</sup>
		<u>Ростверк Р2 (1 шт.)</u>			
КРп-2	14-22-ОДСК-АС3.2.И-КРп-2, КРп-3, КРп-4	Каркас пространственный КРп-2	1	33,82	
		<u>Материалы</u>			
	ГОСТ 26633-2015	Бетон В25, F <sub>200</sub> , W4	1,4		м <sup>3</sup>

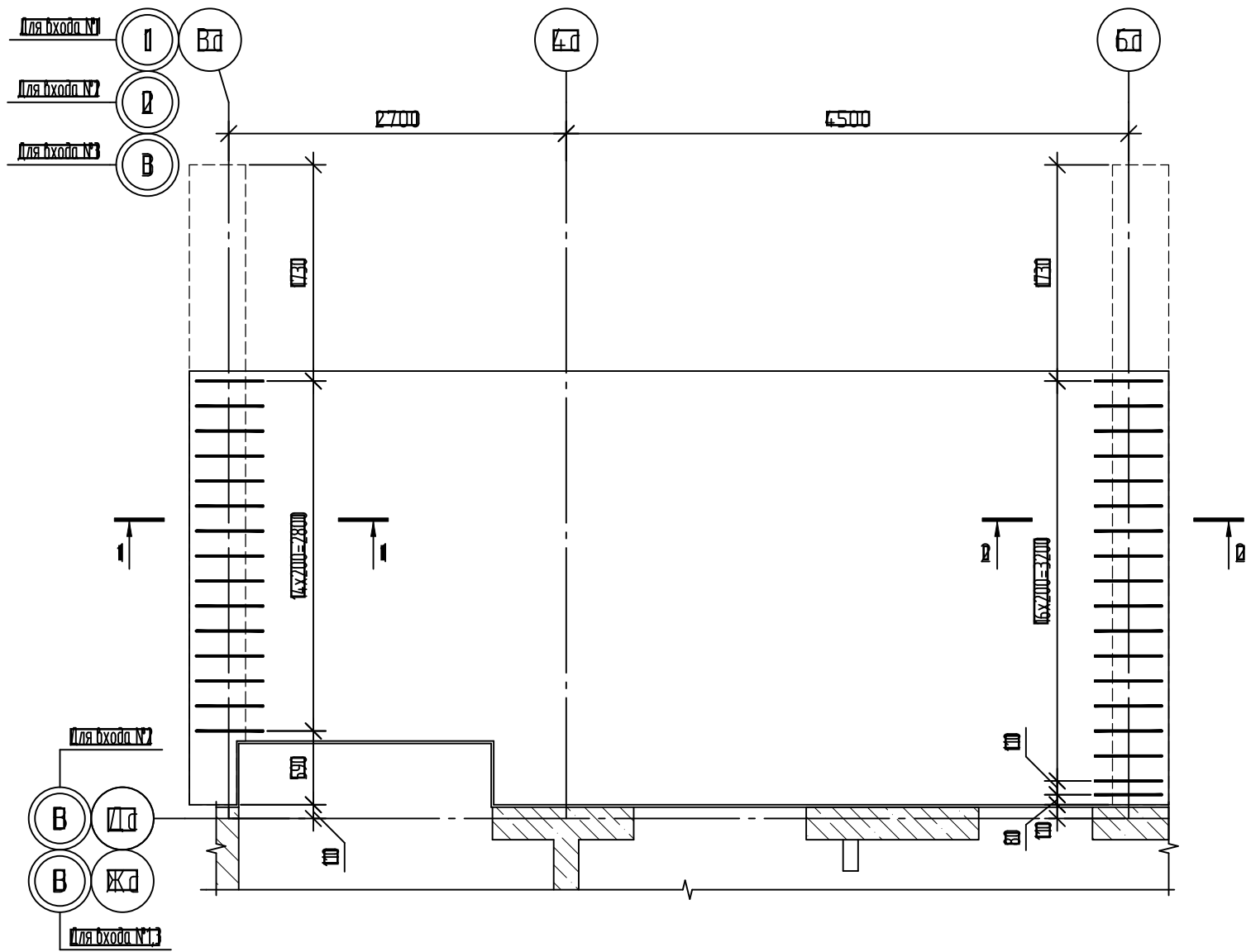


1. Бетонные и каменные поверхности, соприкасающиеся с грунтом обмазать двумя слоями горячей битумной мастики МГТН ГОСТ 30693-2000 по грунтовке из битумного праймера.
2. При устройстве буровых свай осуществить уплотнение забоя скважины путем втрамбовывания в грунт слоя щебня не менее 10 см.

Взам. инв. №	
Подп. и дата	
Инв. № подл.	

14-22-ОДСК-АС.3.2					
Комплекс из 2-х многоквартирных домов поз. 68 и поз. 71, расположенных по адресу Орловский муниципальный округ, д. Образцово, ул. Николая Сенина, 9. 1-й этап строительства - многоквартирный дом корпус 1 (поз. 68)					
20	-	зам.	69-25		
Изм.	Кол. уч.	Лист	№ док.	Подп.	Дата
Разработал	Красов				
Проверил	Чунихина				
Гл. констр.	Блинников				
Н. контр.	Кузнецов				
Вход №1, №2, №3. Схема расположения свай и ростверков входа				Стадия	Лист
				Р	16
				ООО "Орелпроект"	

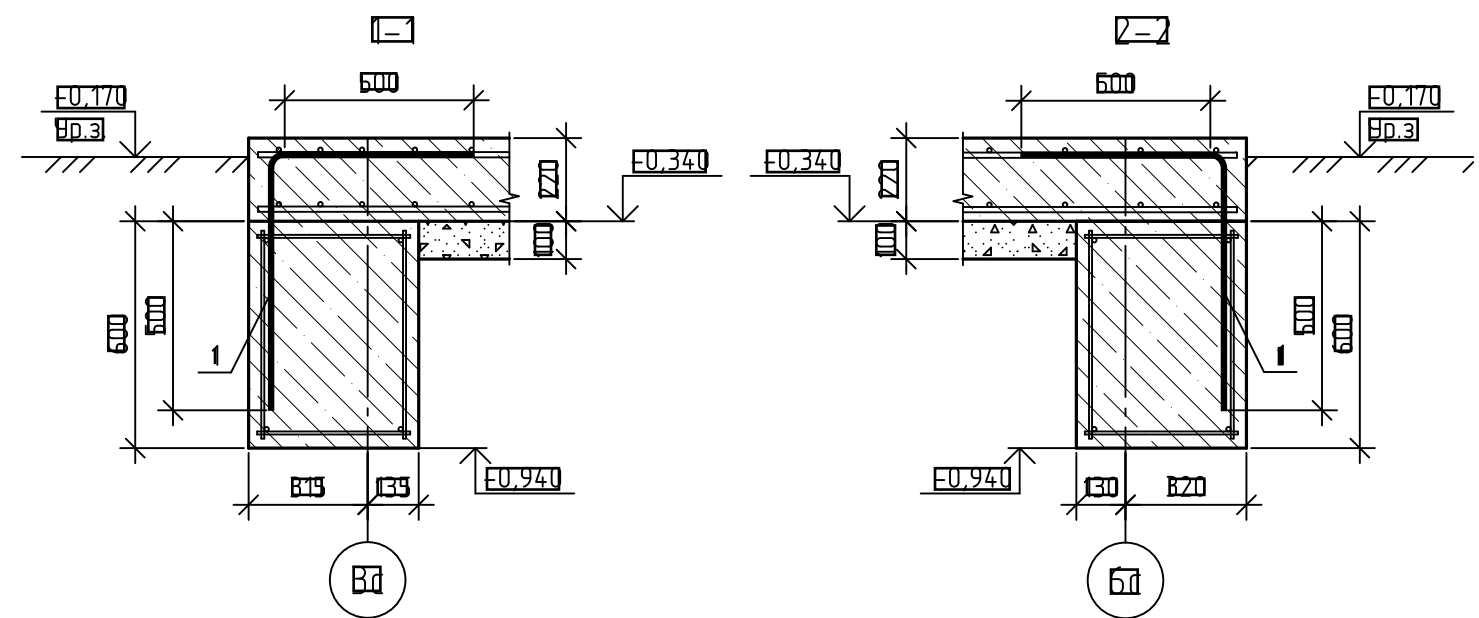
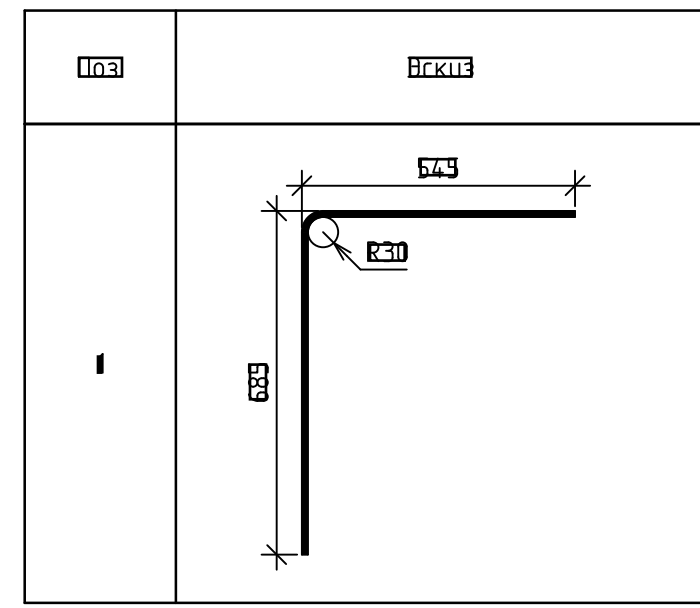
Схема дополнительных выпусков из ростверка



Спецификация к схеме дополнительных выпусков из ростверка

Поз.	Обозначение	Наименование	Код	Масса ед. изм.	Примечание
		Металл			
1	ГОСТ 34028-2018	Ø12A500C, L=1200	В3	1,07	

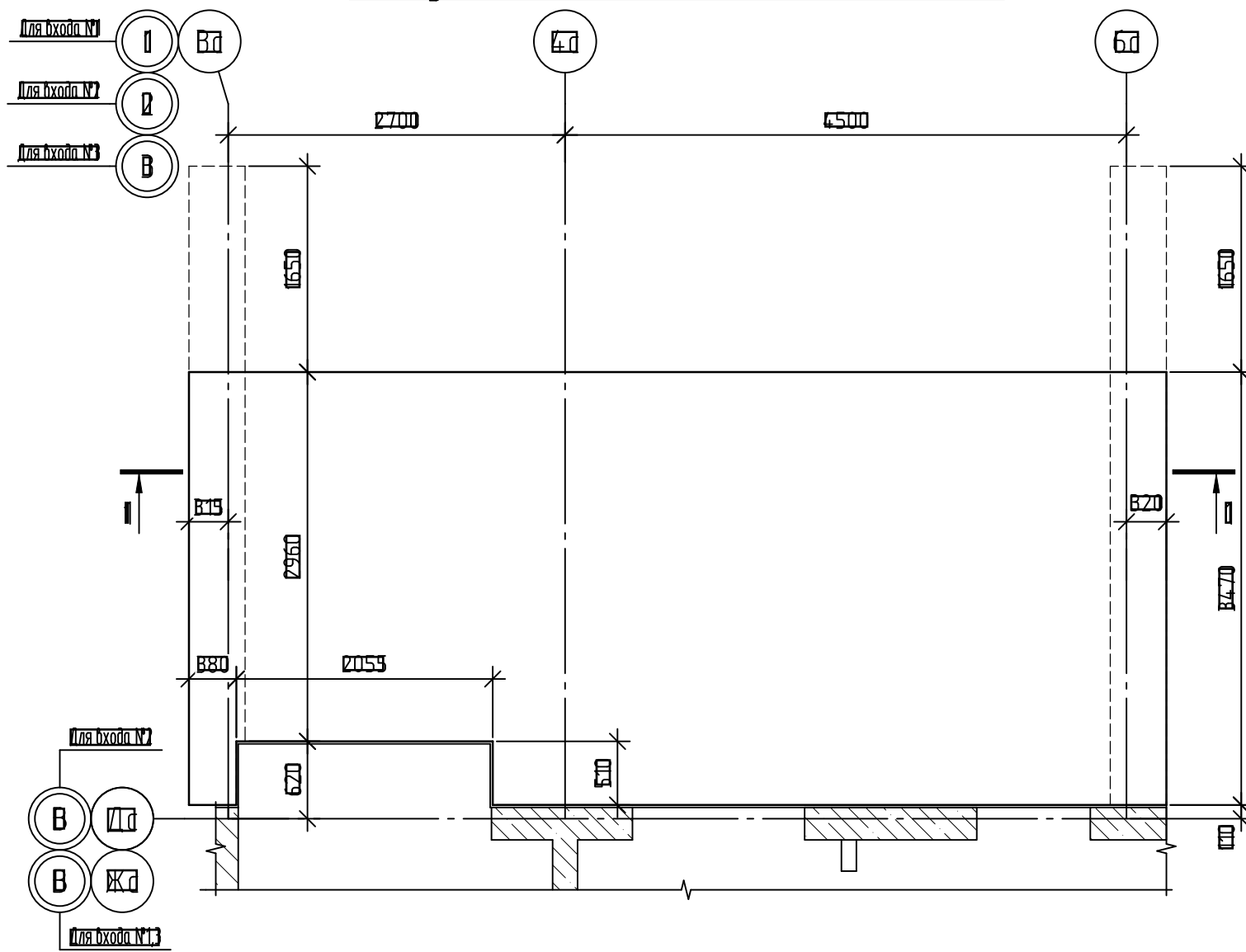
Ведомость деталей



						14-77-01СК-АС 3.2			
						Комплекс из 2-х многоквартирных домов поз. 68 и поз. 71, расположенных по адресу: Орловский муниципальный округ, д. Образцово, ул. Николая Сенина, 9 I-й этап строительства – многоквартирный дом корпус 1 (поз. 68)			
Изм.	Кол. чч	Лист	№ док	Подп.	Дата	Вход	Стация	Лист	Листов
Разработал	Жилин						В	17	
Проверил	Кизнецов								
Л.констр.	Блинников								
П.контр.	Кизнецов					Вход №1, №2, №3. Схема дополнительных выпусков из ростверка			
						ООО "Орелпроект"			

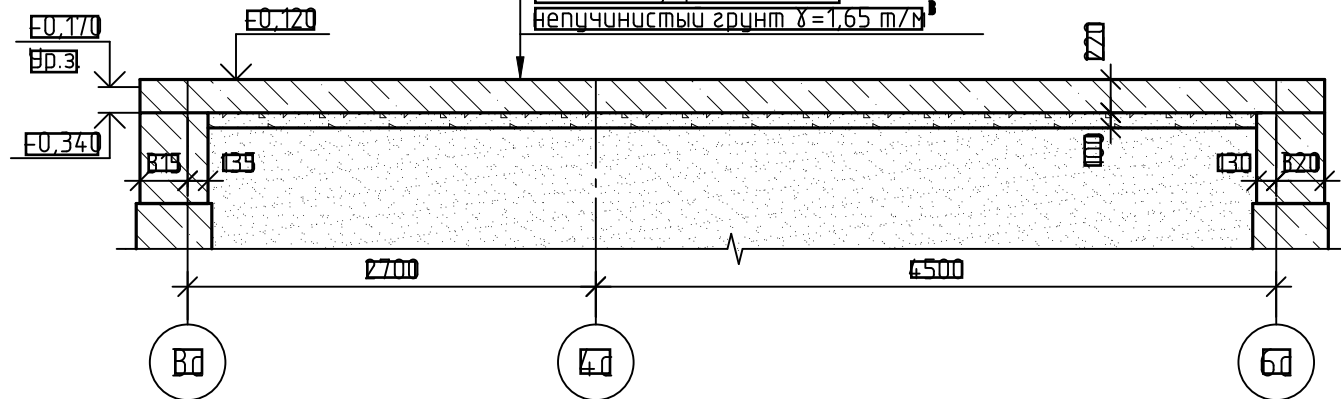
ВЗМ. Лист  
Листов  
Лист №

Опалубочная схема плиты на отм.-0.340



I-I

Бетон В25, F200 W4 - 220 мм  
 Мембрана ТЕФОНД  
 Бетонная подготовка В7.5 - 100 мм  
 Послойно утрамбованный  
 непучинистый грунт  $\gamma = 1.65 \text{ т/м}^3$



Спецификация к опалубочной схеме плиты на отм.-0.340

Поз.	Обозначение	Наименование	Код	Масса ед. изм.	Приме- чание
		<b>Материалы</b>			
	ГОСТ 26633-2015	Бетон В25, F200 W4 м <sup>3</sup>		5,78	Плита
	ГОСТ 26633-2015	Бетон В7.5 м <sup>3</sup>		2,32	Подготовка
	СТО 7044 3609-002-2014	Мембрана ТЕФОНД НР м <sup>2</sup>		24,19	

I. Мембрану ТЕФОНД НР выполнить до стены здания по оси В

Изм.	Кол. чч	Лист	№ док.	Подп.	Дата	И4-22-01СК-АС.3.2		
Разработал: Жилин Проверил: Кузнецов Л.констр: Блишников П.контр: Кузнецов						Комплекс из 2-х многоквартирных домов поз. 68 и поз. 71, расположенных по адресу: Орловский муниципальный округ, д. Образцово, ул. Николая Сенина, 9 I-й этап строительства - многоквартирный дом корпус 1 (поз. 68)		
						Вход	Стация	Лист
						В	18	
Вход №1, №2, №3. Опалубочная схема плиты на отм.-0.340						ООО "Орелпроект"		

Схема основного армирования нижнего ряда верхней и нижней зоны плиты на отм.-0.340

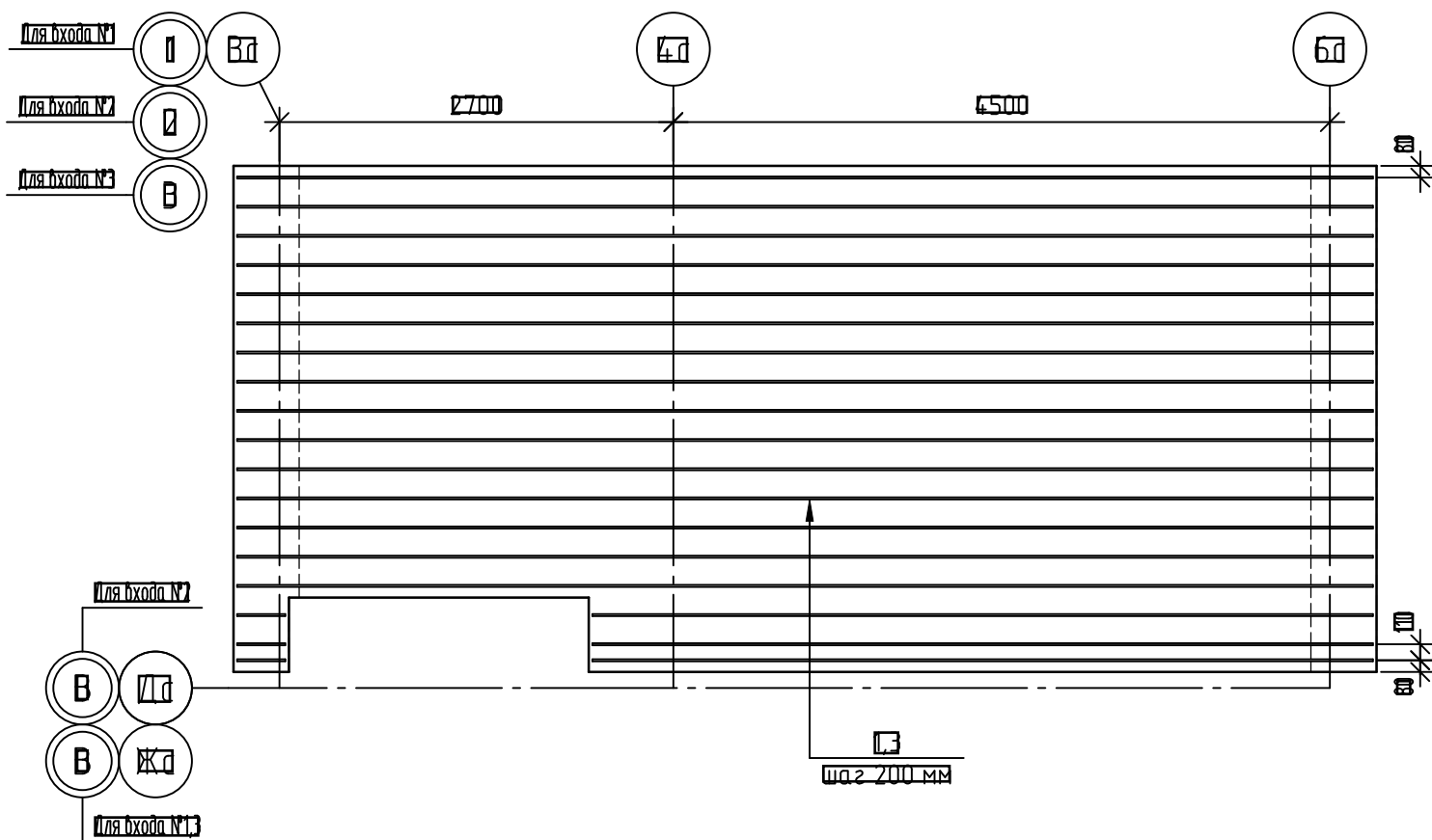
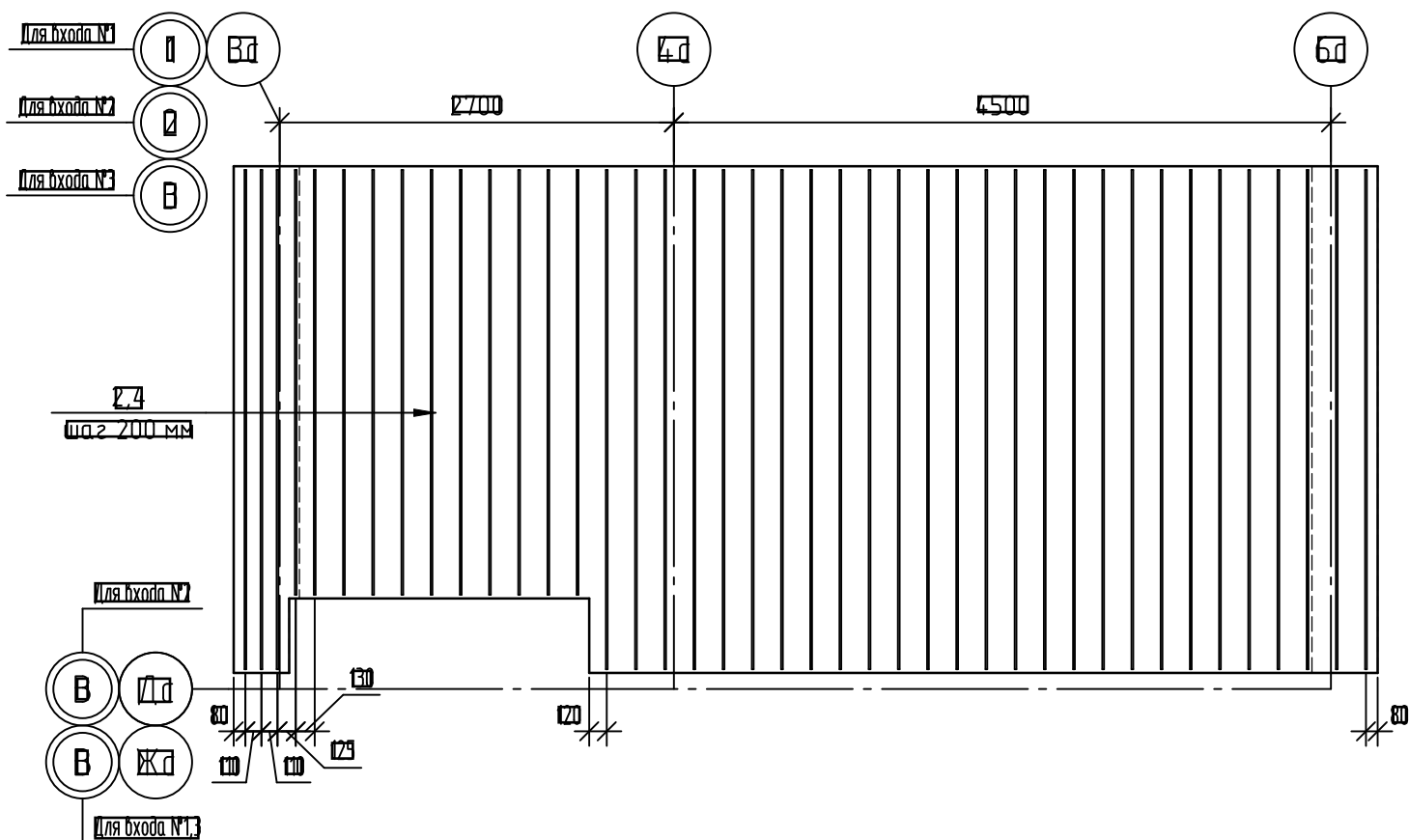


Схема основного армирования верхнего ряда верхней и нижней зоны плиты на отм.-0.340



Спецификация армирования плиты на отм.-0.340

Поз.	Обозначение	Наименование	Код	Масса, кг	Примечание
		Детали			
1	ГОСТ 34028-2018	Ø14A500C, (L, поз.М)	В3.79	1.21	Нижняя зона нижний ряд
2	ГОСТ 34028-2018	Ø12A500C, (L, поз.М)	В4.61	0.89	Нижняя зона верхний ряд
3	ГОСТ 34028-2018	Ø14A500C, (L, поз.М)	В3.79	1.21	Верхняя зона нижний ряд
4	ГОСТ 34028-2018	Ø12A500C, (L, поз.М)	В4.61	0.89	Верхняя зона верхний ряд
5	ГОСТ 34028-2018	Ø12A500C, L=1200	В3	1.07	
КР1	14-77-0/ДСК-АС3И-КР1	Каркас КР1	В2	2.9	

Ведомость деталей

Поз.	Всего
5	

Данный лист читать совместно с листом 20

14-77-0/ДСК-АС3И						Статус		
Комплекс из 2-х многоквартирных домов поз. 68 и поз. 71, расположенных по адресу: Орловский муниципальный округ, д. Образцово, ул. Николая Сенина, 9						Вход		
I-й этап строительства - многоквартирный дом корпус 1 (поз. 68)						В	19	
Изм.	Кол. чч	Лист	№ док.	Подп.	Дата	Вход №1, №2, №3. Схема основного армирования плиты на отм.-0.340		
Разработал	Жилин					ООО "Орелпроект"		
Проверил	Кизнецов					Формат А3		
Л.констр.	Блинников							
П.контр.	Кизнецов							

Схема армирования торцов плиты на отм.-0.340

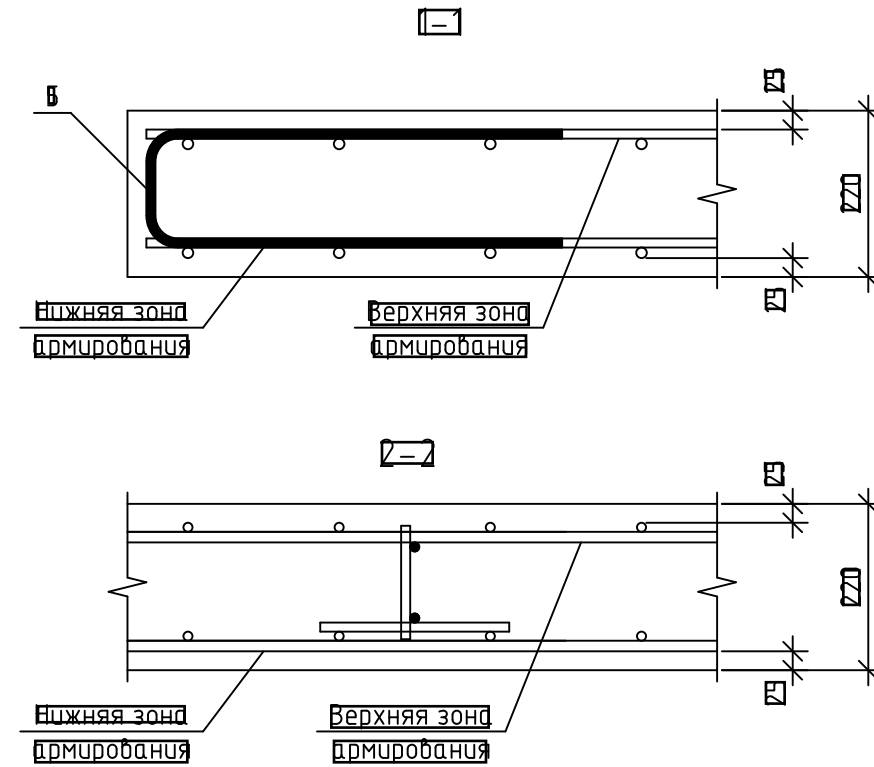
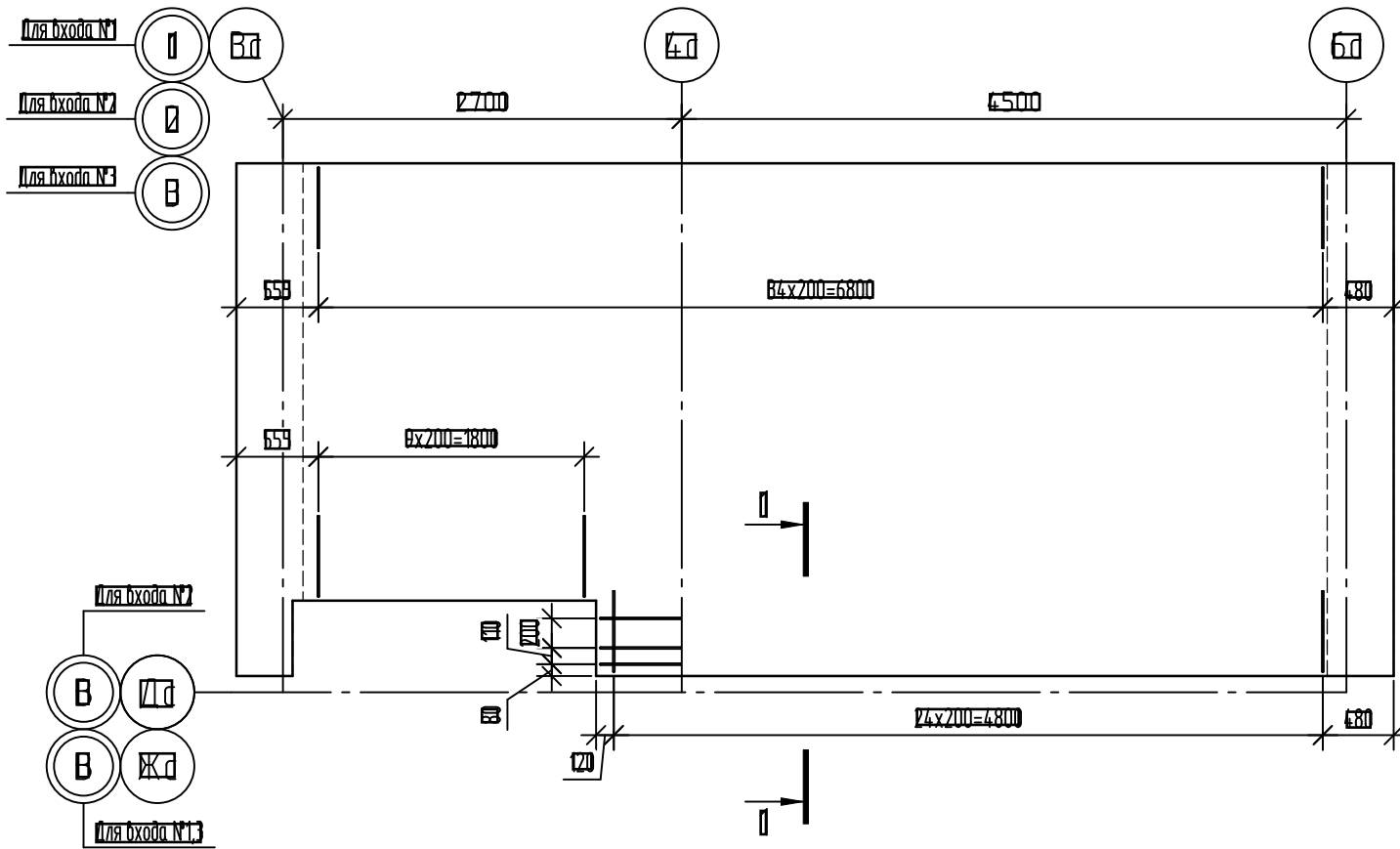
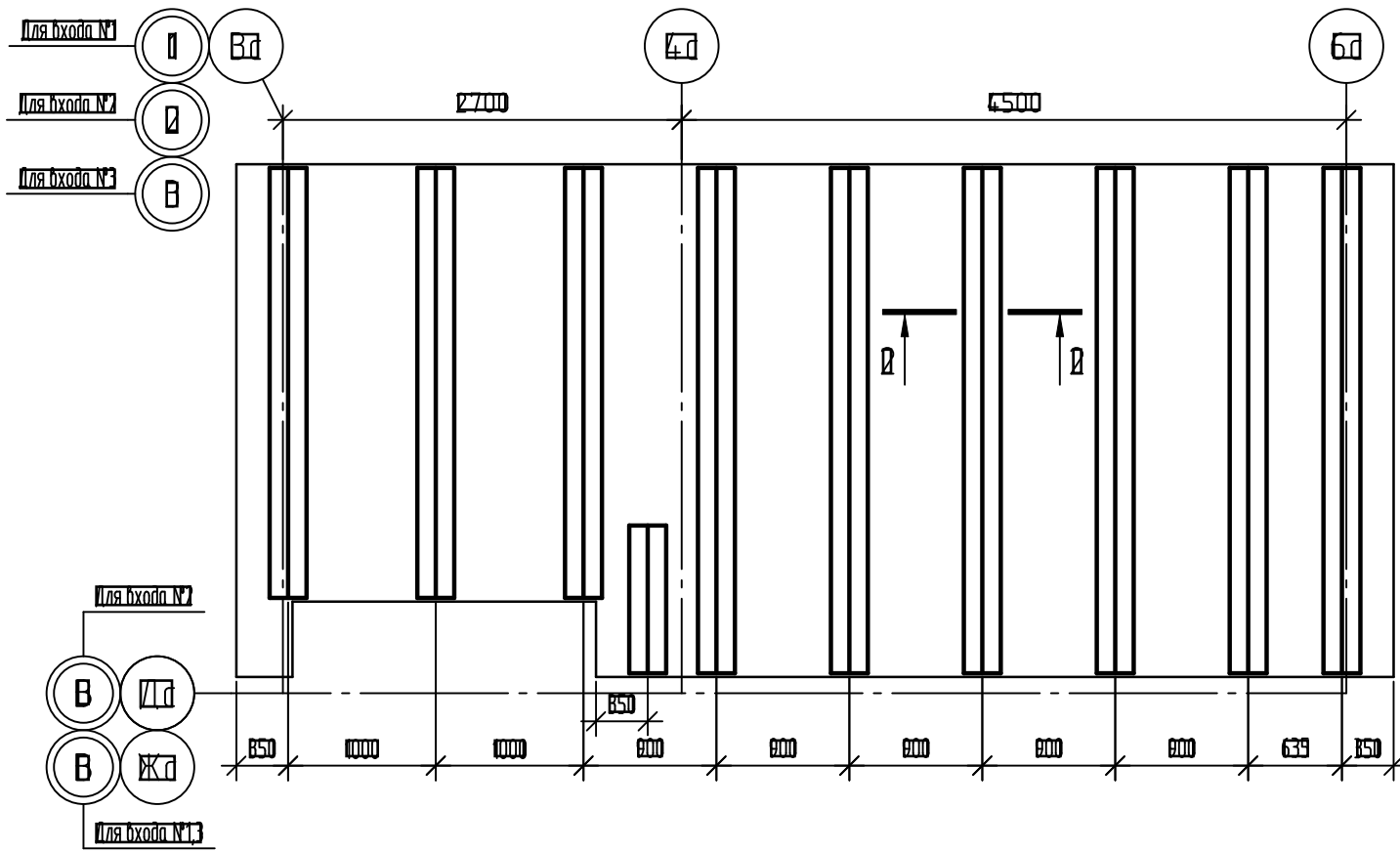


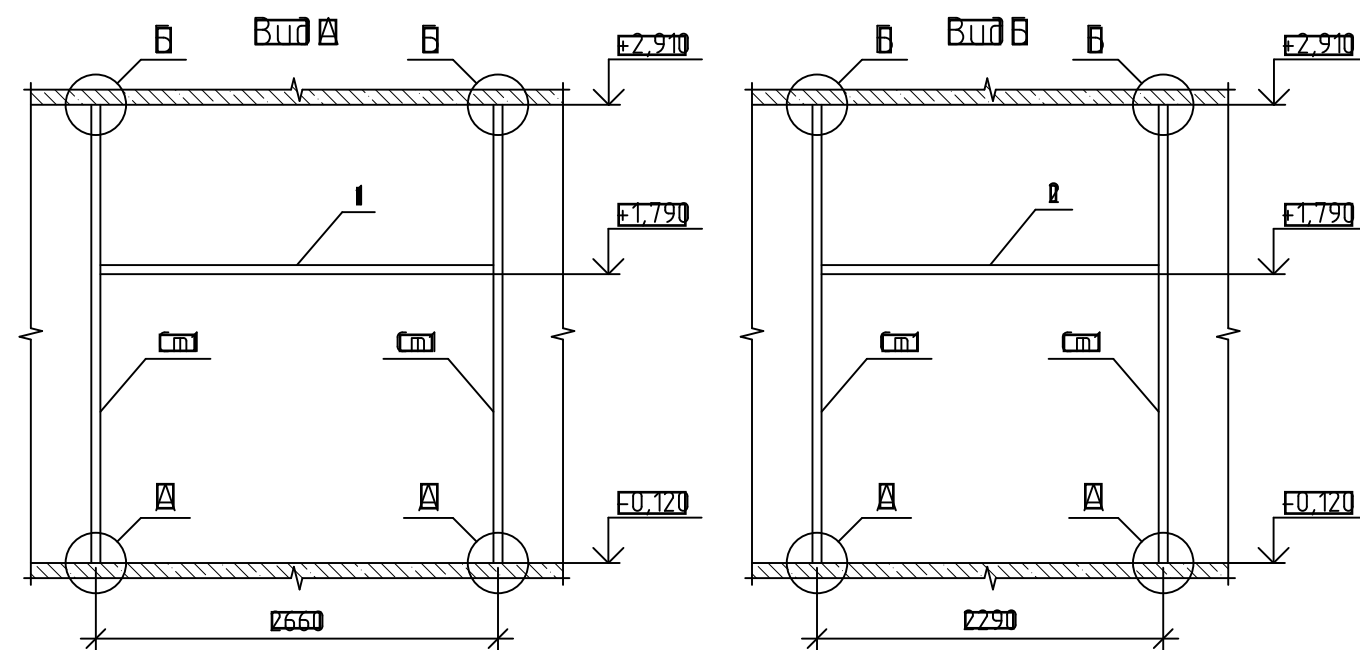
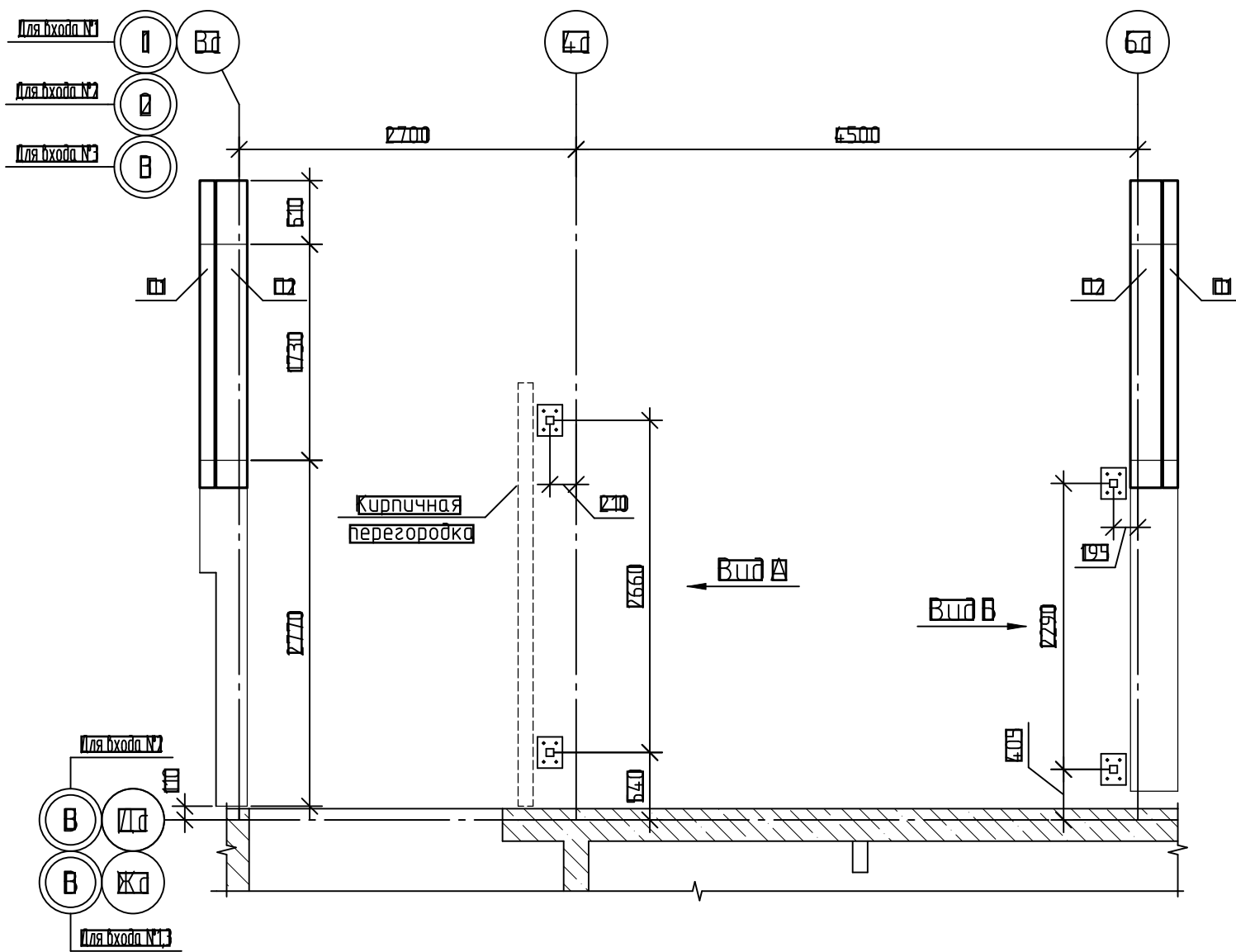
Схема расстановки поддерживающих каркасов



Данный лист читать совместно с листом 19

						<b>14-22-0/ДСК-АС 3.2</b>			
						Комплекс из 2-х многоквартирных домов поз. 68 и поз. 71, расположенных по адресу: Орловский муниципальный округ, д. Образцово, ул. Николая Сенина, 9 I-й этап строительства – многоквартирный дом корпус 1 (поз. 68)			
Изм.	Кол. чч	Лист	№ док	Подп.	Дата	<b>Вход №</b>	Стация	Лист	Листов
Разработал	Жилин						В	20	
Проверил	Кизнецов								
Л.констр.	Блинников								
П.контр.	Кизнецов					<b>Вход №1, №2, №3</b>	<b>ООО "Орелпроект"</b>		
						Схема армирования торцов плиты на отм.-0.340 Схема расстановки поддерживающих каркасов			

Схема расположения перемычек и стоек входа

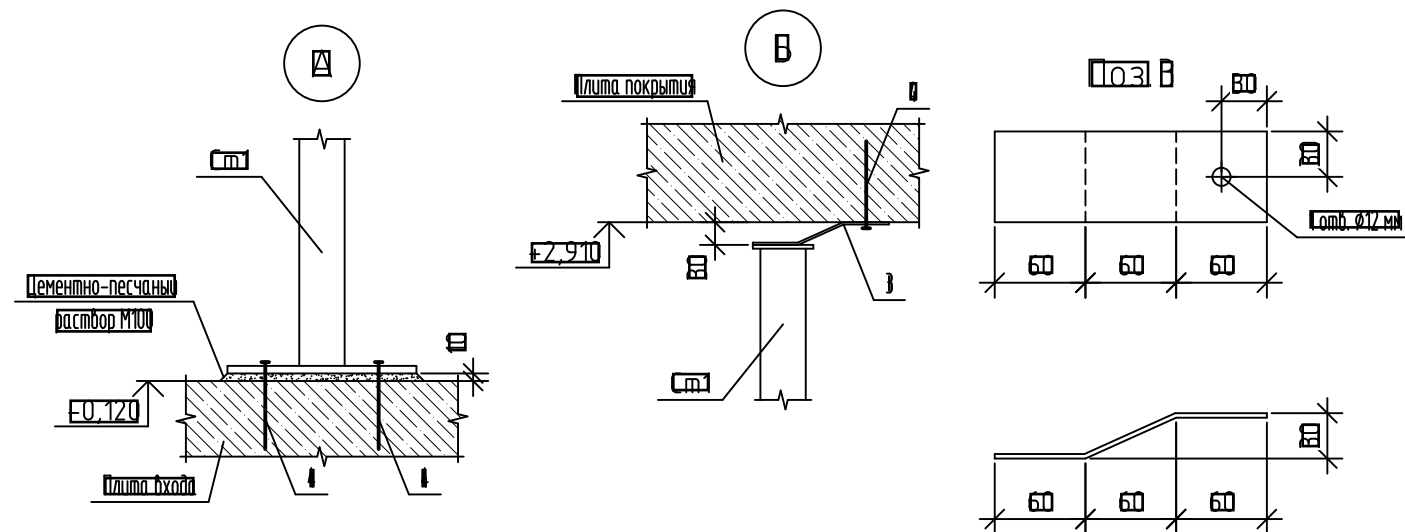


Спецификация к схеме расположения перемычек входа на отм.+2.570

Поз.	Обозначение	Наименование	Код	Масса ед. изм.	Приме- чание
01	10381-16ып	БПБ-25=37-п	0	ВЗВ	
02	10381-16ып	БПБ-25=8-п	0	162	

Спецификация стоек входа

Поз.	Обозначение	Наименование	Код	Масса ед. изм.	Приме- чание
См	14-77-0ЛСК-АС 3.И-См	Стойка См	0	19,63	
1		ПРОФИЛЬ 60x60x3 ГОСТ 30245-2008 ГОСТ 21777-2002	1	13,9	l=2600 мм
2		ПРОФИЛЬ 60x60x3 ГОСТ 30245-2008 ГОСТ 21777-2002	1	11,58	l=2230 мм
3		Лист 8-ПВ-НО-3Х190x760 ГОСТ 18903-2009 ГОСТ 21777-2002	1	0,27	
4		Анкер Fasty АМТ3 10x115	20		

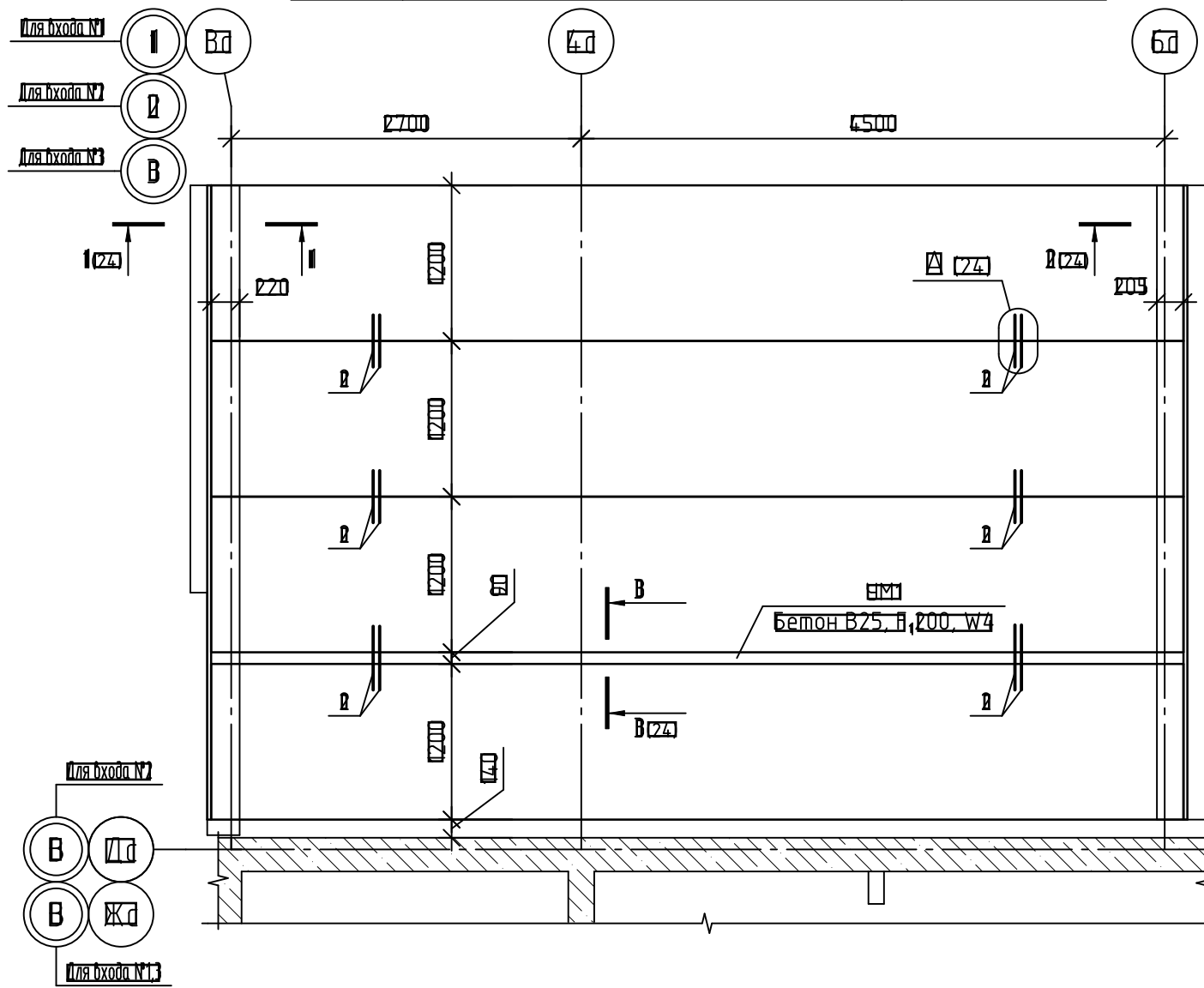


1. Сварку деталей вести по ГОСТ 5264-80 электродами типа Э42А ГОСТ 9467-75.
2. Все металлические детали покрыть двумя слоями эмали ПФ115 (ГОСТ 6465-76) по двум слоям грунтовки ГФ-021 ГОСТ 25129-2020 предварительно очистив поверхность элементов от ржавчины и окалины.

14-77-0ЛСК-АС 3.2					
Комплекс из 2-х многоквартирных домов поз. 68 и поз. 71, расположенных по адресу: Орловский муниципальный округ, д. Образцово, ул. Николая Сенина, 9					
I-й этап строительства – многоквартирный дом корпус 1 (поз. 68)					
Изм.	Кол. уч.	Лист	№ док.	Подп.	Дата
Разработал	Жилин				
Проверил	Кизнецов				
Л.констр.	Блинников				
Т.констр.	Кизнецов				
Вход					Стация
Вход №1, №2, №3. Схема расположения перемычек и стоек входа					Лист
					Листов
					В
					21
					ООО "Орелпроект"



Схема расположения элементов покрытия входа



Спецификация к схеме расположения элементов покрытия входа

Поз.	Обозначение	Наименование	Кол.	Масса ед. изм.	Примечание
П1	УЛС-ПБ.01.2020	1578.12-10Вр1400-39	0	2720	L=7500 мм
УМ1	см. планный лист	Участок монолитный УМ1	1		
И		Узловой $\frac{25 \times 8 \text{ ГОСТ } 8509-93}{245 \text{ ГОСТ } 2117-2002}$	0	15,8	L=4890 мм
В	ГОСТ 34028-2018	Ø12A500C, L=700	12	0,63	
В		Шпирц Fasty MRS 7,5x100	22		

Спецификация элементов монолитного участка УМ1

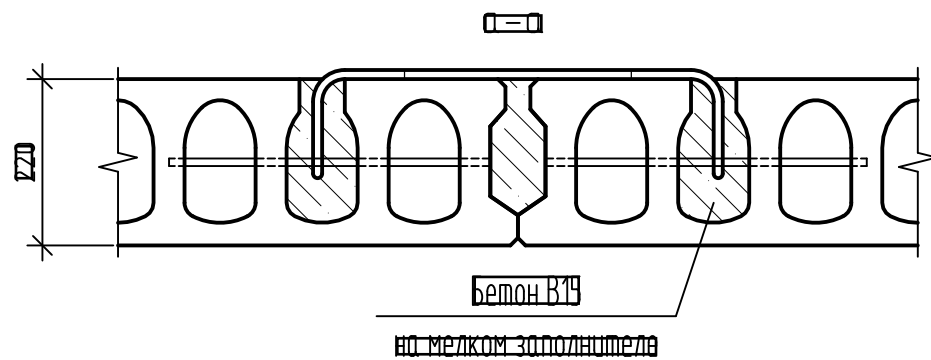
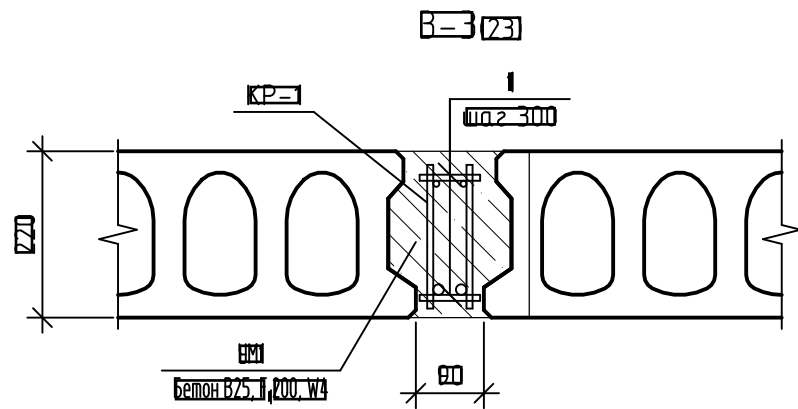
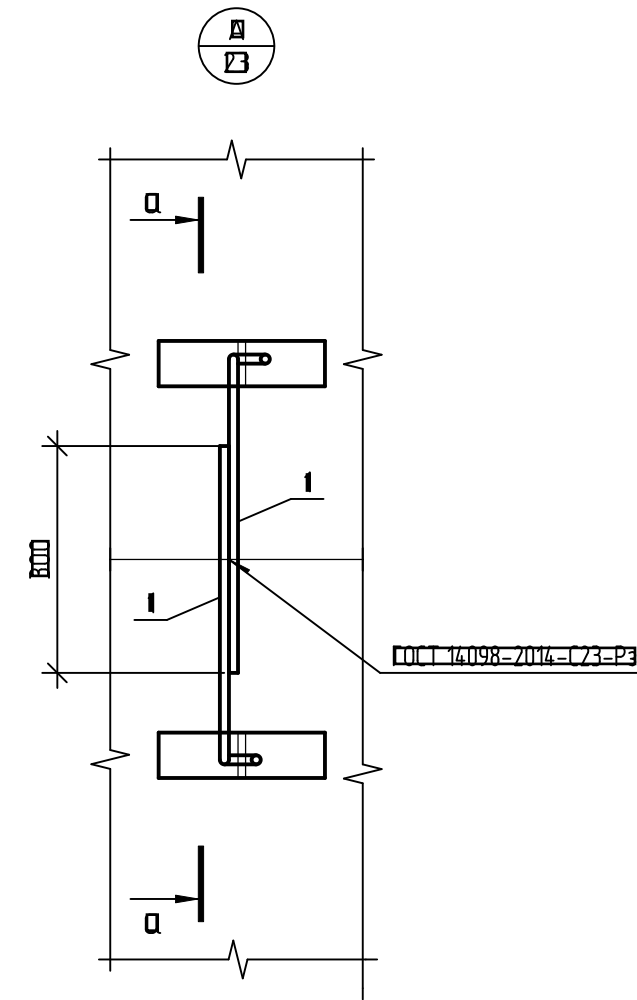
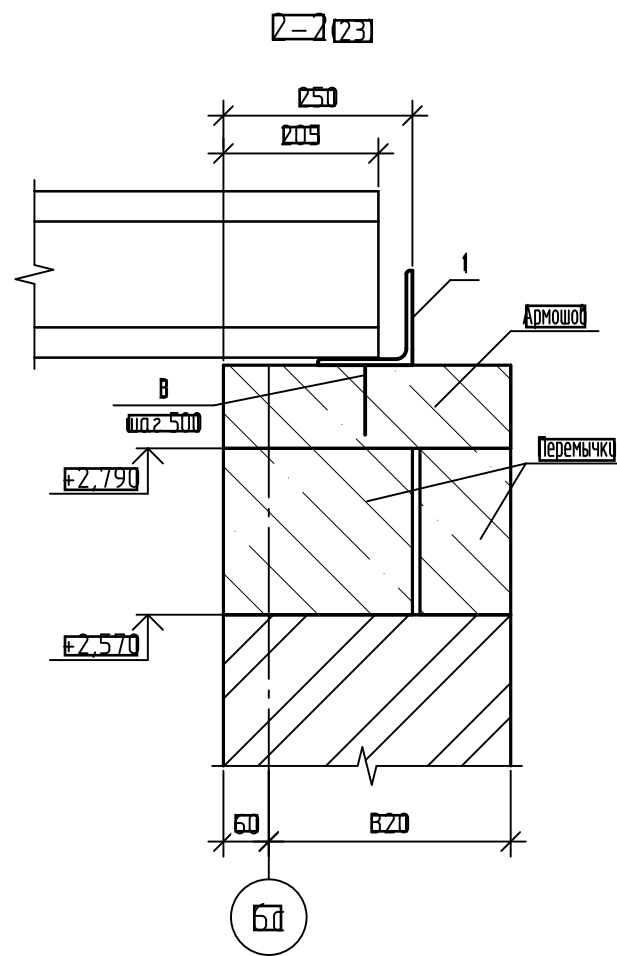
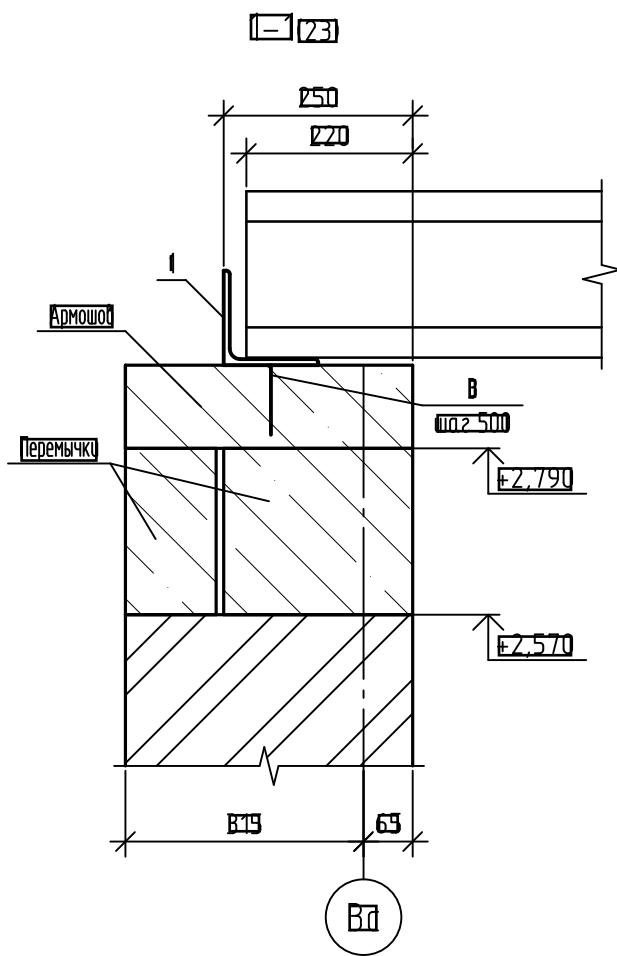
Поз.	Обозначение	Наименование	Кол.	Масса ед. изм.	Примечание
		Участок монолитный УМ1			
КР-	[4-22-0ЛСК-АС3.2И-КР-]	Каркас пространственный КР-	0	14,81	
И	ГОСТ 34028-2018	Ø8A240, L=80	60	0,03	
		Материалы			
	ГОСТ 26633-2019	Бетон В25, В, 200, W4	0,19		м <sup>3</sup>

Ведомость деталей

Поз.	ВКЛ13
В	

- Данный лист читать совместно с листом 24.
- Плиты покрытия монтировать по слою свежеложенного цементно-песчаного раствора М200 толщиной 10мм в соответствии с указаниями серии 2.240-1 вып.6.
- Швы между плитами перекрытия заделать раствором марки 200.
- Открытые торцы плит перекрытия должны быть заделаны бетонными вкладышами из бетона В15 на глубину не менее 250мм.

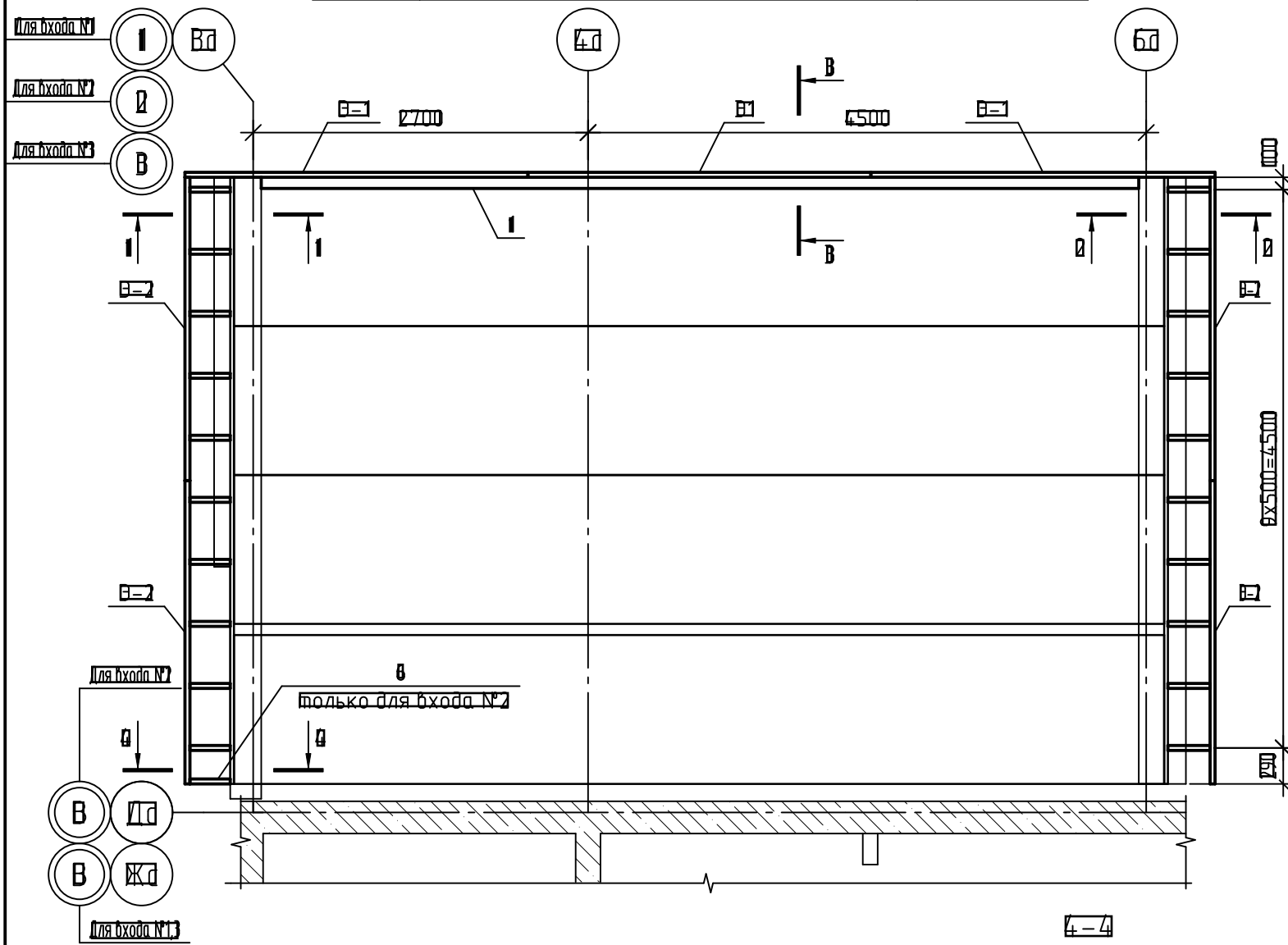
[4-22-0ЛСК-АС3.2]					
Комплекс из 2-х многоквартирных домов поз. 68 и поз. 71, расположенных по адресу: Орловский муниципальный округ, д. Образцово, ул. Николая Сенина, 9					
I-й этап строительства – многоквартирный дом корпус 1 (поз. 68)					
Изм.	Кол. чч.	Лист	№ док.	Подп.	Дата
Разработал	Жилин				
Проверил	Кизнецов				
Л.констр.	Блинников				
П.контр.	Кизнецов				
Вход №1, №2, №3. Схема расположения элементов покрытия входа				Стация	Лист
				В	23
				ООО "Орелпроект"	



Данный лист читать совместно с листом 23

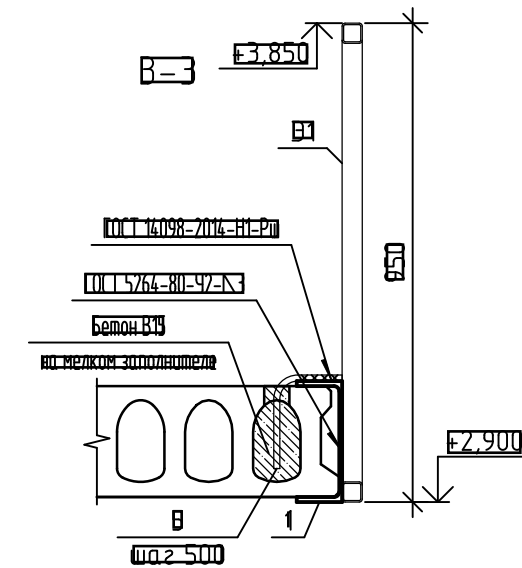
						<b>14-77-01СК-АС 3.2</b>			
						Комплекс из 2-х многоквартирных домов поз. 68 и поз. 71, расположенных по адресу: Орловский муниципальный округ, д. Образцово, ул. Николая Сенина, 9 I-й этап строительства – многоквартирный дом корпус 1 (поз. 68)			
Изм.	Кол. чч	Лист	№ док	Подп.	Дата	<b>Вход</b>	Стация	Лист	Листов
Разработал	Жилин						В	24	
Проверил	Кузнецов								
Л.констр.	Блинников								
Т.контр.	Кузнецов								
						Вход №1, №2, №3 Чзел А Разрез 1-1...3-3			
						ООО "Орелпроект"			

Схема расположения элементов козырька входа



Спецификация к схеме расположения элементов козырька входа

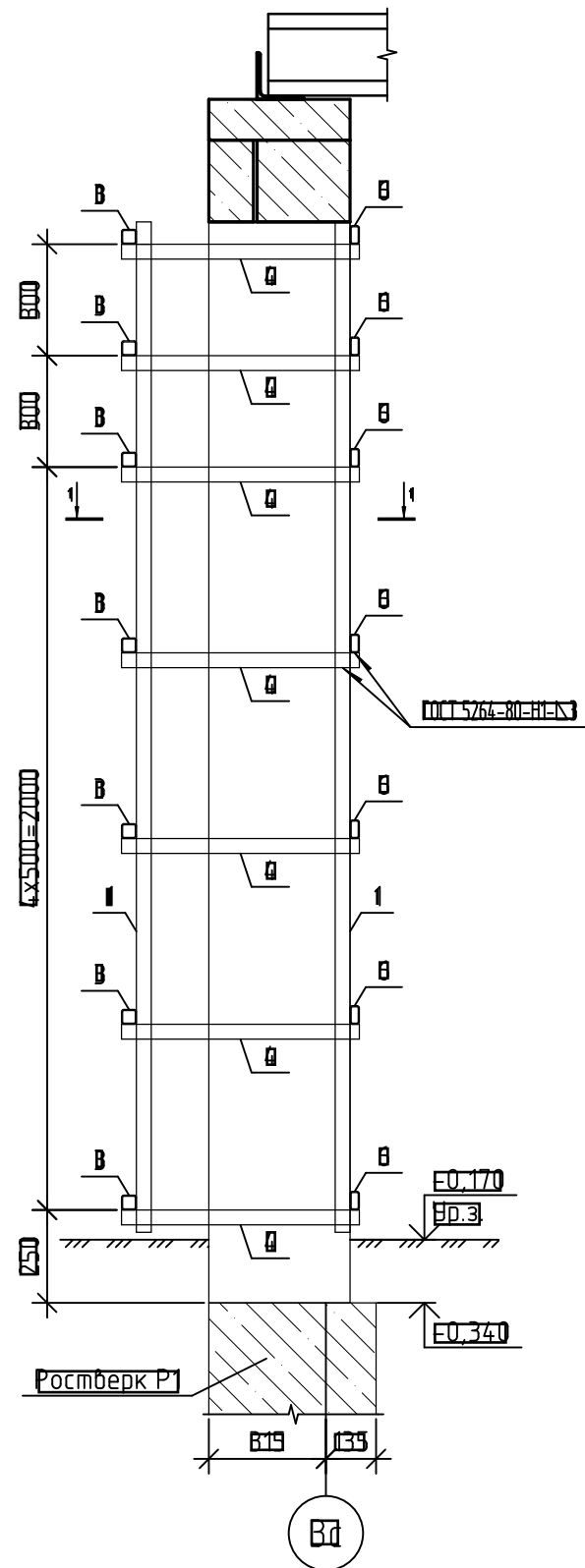
Поз.	Обозначение	Наименование	Код	Масса ед. изм.	Примечание
B1	14-22-ОДСК-АС3.2.И-Э1,Э2	Экран металлический Э1	B	88,04	
B2	14-22-ОДСК-АС3.2.И-Э1,Э2	Экран металлический Э2	B	89,8	
И	Швеллер 24 ГОСТ 8240-97 245 ГОСТ 7117-2012		И	169,8	l=7075 мм
В	Профиль 80x40x3 ГОСТ 30245-2009 245 ГОСТ 7117-2012		В	1,9	l=365 мм
В	Бетон В18 ГОСТ 8809-98 245 ГОСТ 7117-2012		В	0,63	l=260 мм
Д	Полоса 8x40 ГОСТ 103-2008 245 ГОСТ 7117-2012		Д	0,08	l=80 мм
В	Ø12A500С, L=300		В	0,27	
В	Профиль 40x40x3 ГОСТ 30245-2009 245 ГОСТ 7117-2012		В	8,3	l=1020 мм вход №2
И	Лист 8-08-Н0-5x40x40 ГОСТ 19903-2019 245 ГОСТ 7117-2012		И	0,08	вход №2



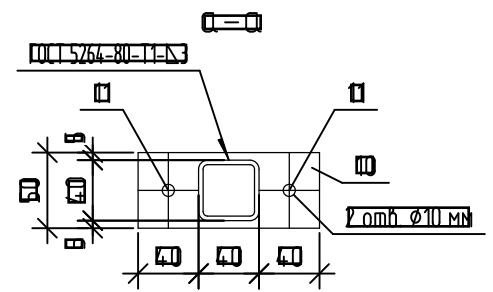
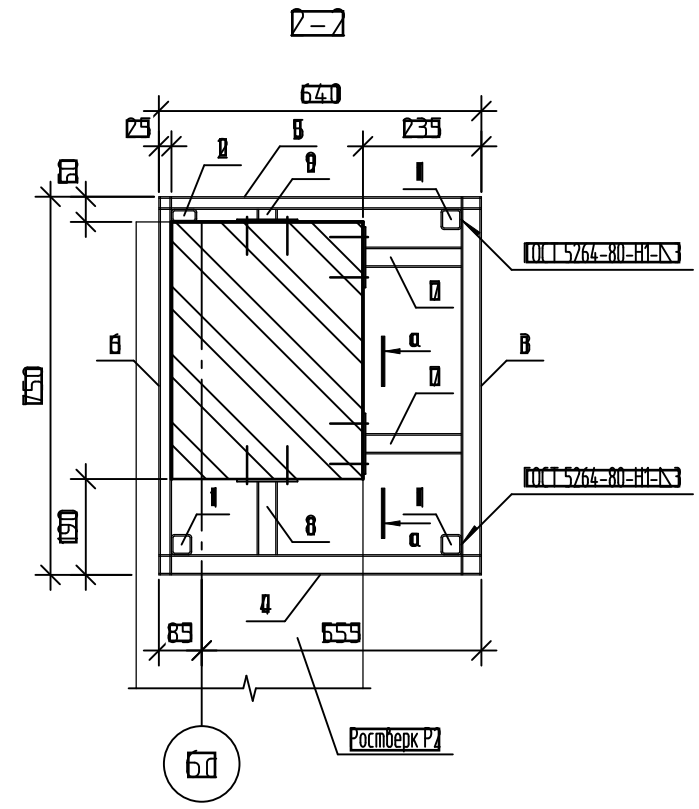
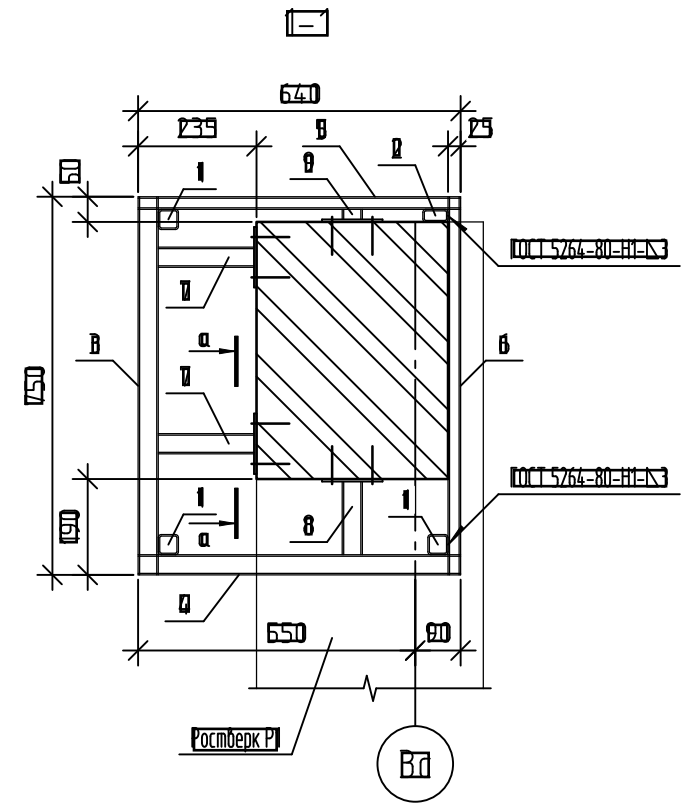
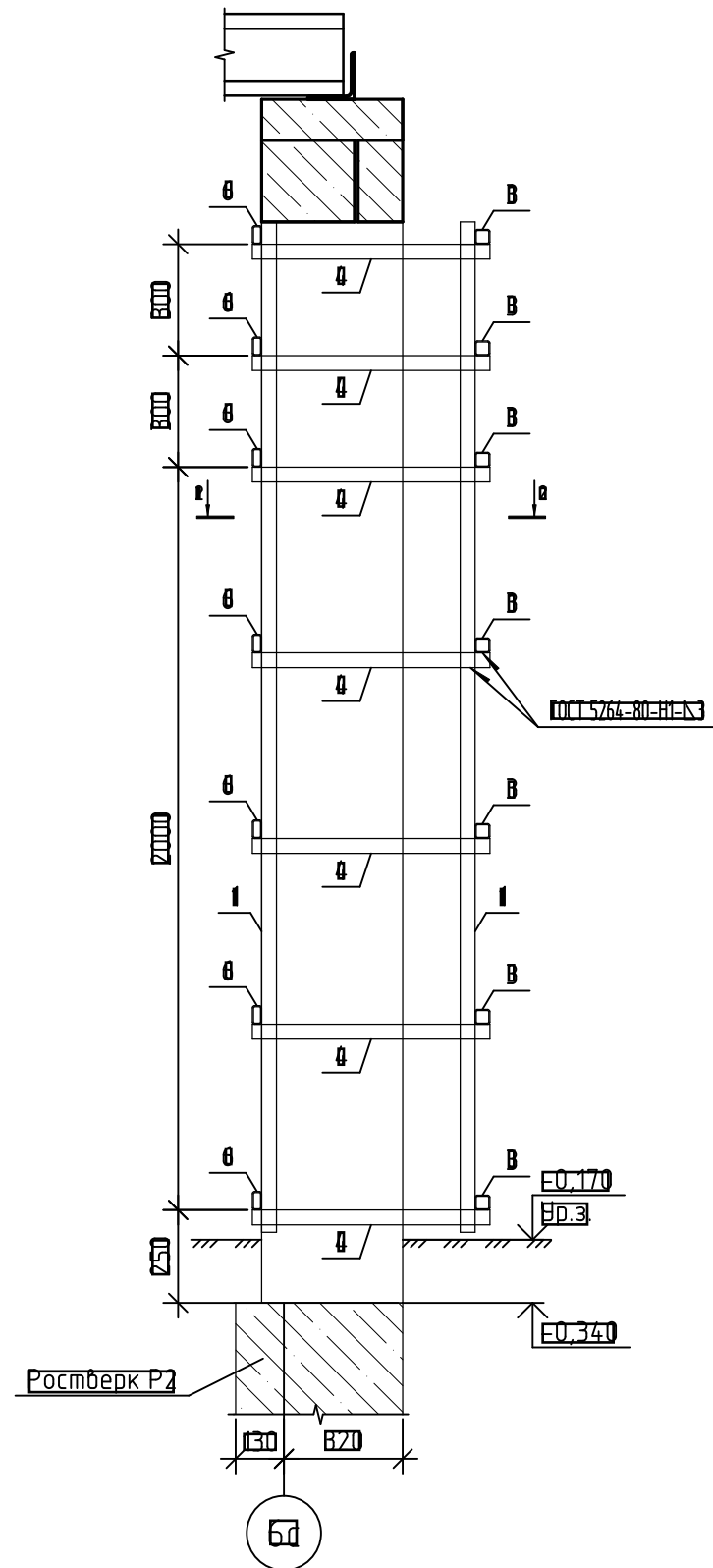
1. Сварку деталей вести по ГОСТ 5264-80 электродами типа Э42А ГОСТ 9467-75.
2. Все металлические детали покрыть двумя слоями эмали ПФ115 (ГОСТ 6465-76) по двум слоям грунтовки ГФ-021 ГОСТ 25129-2020 предварительно очистив поверхность элементов от ржавчины и окалины.

14-22-ОДСК-АС3.2						Комплекс из 2-х многоквартирных домов поз. 68 и поз. 71, расположенных по адресу: Орловский муниципальный округ, д. Образцово, ул. Николая Сенина, 9 I-й этап строительства – многоквартирный дом корпус 1 (поз. 68)		
Изм.	Кол. уч.	Лист	№ док.	Подп.	Дата	Стация	Лист	Листов
Разработал	Жилин					Вход	В	29
Проверил	Кузнецов							
Л.констр.	Блинников							
Т.констр.	Кузнецов					Вход №1, №2, №3. Схема расположения элементов козырька входа	ООО "Уреллпроект"	

Деталь устройства одшивки по оси 3д



Деталь устройства одшивки по оси 6д



1. Данный лист читать совместно с листом 27.  
 2. Сварку деталей вести по ГОСТ 5264-80 электродами типа Э42А ГОСТ 9467-75.  
 В. Все металлические детали покрыть двумя слоями эмали ПФ115 (ГОСТ 6465-76) по двум слоям грунтовки ГФ-021 ГОСТ 25129-2020 предварительно очистив поверхность элементов от ржавчины и окалины.

ИЗМ.	КОЛ. Ч.	ЛИСТ	№ ДОК.	ПОДП.	ДАТА

<b>14-22-ОЛСК-АС.3.2</b>					
Комплекс из 2-х многоквартирных домов поз. 68 и поз. 71, расположенных по адресу: Орловский муниципальный округ, д. Образцово, ул. Николая Сенина, 9 I-й этап строительства – многоквартирный дом корпус 1 (поз. 68)					
Изм.	Кол. ч.	Лист	№ док.	Подп.	Дата
Разработал	Жилин				
Проверил	Кизнецов				
Л.констр.	Блинников				
П.констр.	Кизнецов				
Вход					Стация
Вход №1, №2, №3. Детали устройства одшивки колонн					Лист
					Листов
					В
					28
					ООО "Орелпроект"
					Формат А3

Спецификация к схеме расположения элементов обшивки колонн

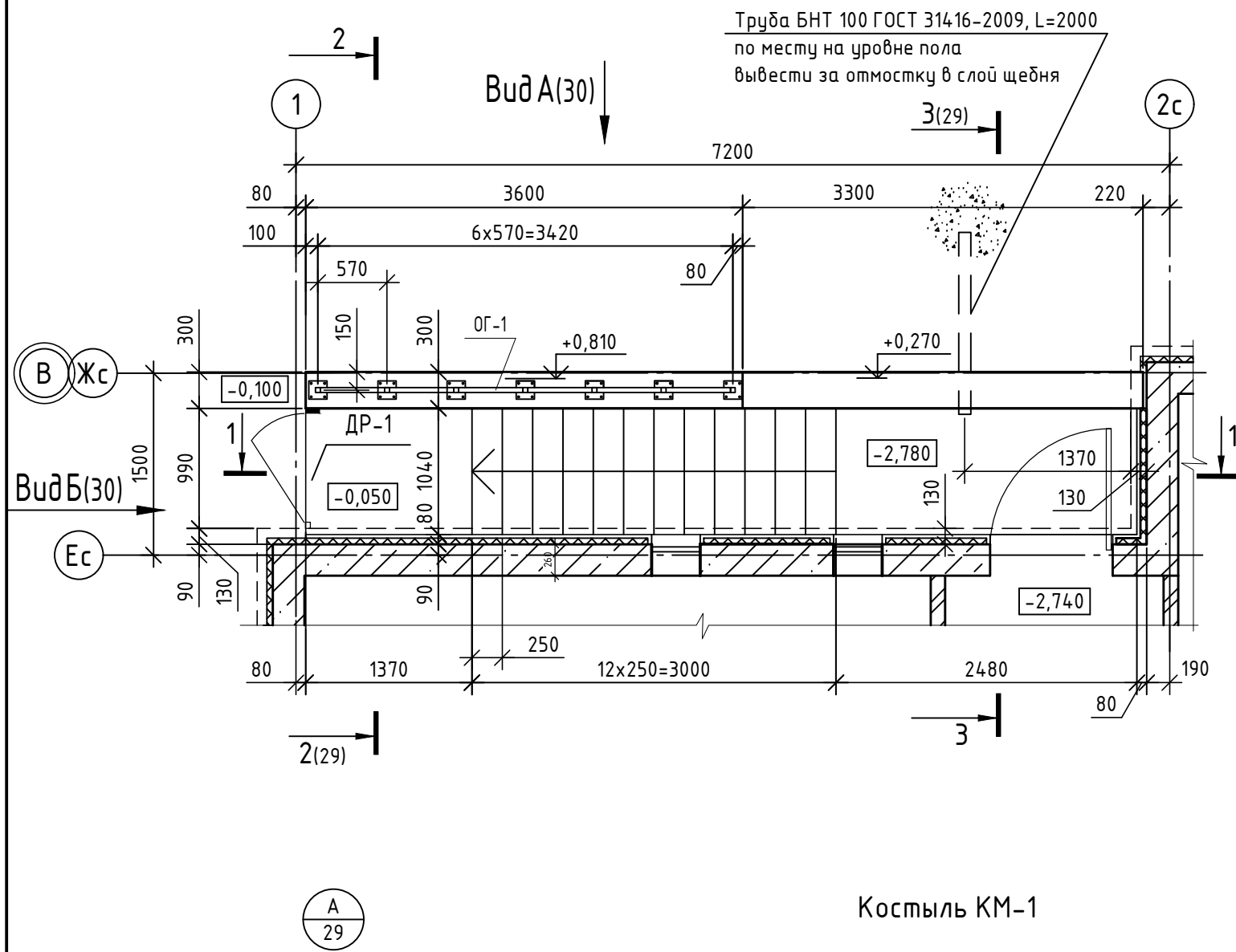
Поз.	Обозначение	Наименование	Код	Масса ед. кв.	Приме- чания
		Ось 3а			
1		Профиль <del>ГОСТ 30245-2009</del> <del>ГОСТ 21172-2021</del>	В	8,98	≡770 мм
2		Профиль <del>ГОСТ 30245-2009</del> <del>ГОСТ 21172-2021</del>	И	8,38	≡770 мм
3		Профиль <del>ГОСТ 30245-2009</del> <del>ГОСТ 21172-2021</del>	У	2,48	≡750 мм
4		Профиль <del>ГОСТ 30245-2009</del> <del>ГОСТ 21172-2021</del>	У	2,12	≡640 мм
5		Профиль <del>ГОСТ 30245-2009</del> <del>ГОСТ 21172-2021</del>	У	1,97	≡640 мм
6		Профиль <del>ГОСТ 30245-2009</del> <del>ГОСТ 21172-2021</del>	У	2,31	≡750 мм
7		Профиль <del>ГОСТ 30245-2009</del> <del>ГОСТ 21172-2021</del>	ИД	0,63	≡190 мм
8		Профиль <del>ГОСТ 30245-2009</del> <del>ГОСТ 21172-2021</del>	У	0,48	≡145 мм
9		Профиль <del>ГОСТ 30245-2009</del> <del>ГОСТ 21172-2021</del>	У	0,07	≡20 мм
10		Полоса <del>ГОСТ 103-2008</del> <del>ГОСТ 21172-2021</del>	28	0,14	≡120 мм
11		Анкер Fasty АМТ3 8x75	ББ		
		Ось 6а			
1		Профиль <del>ГОСТ 30245-2009</del> <del>ГОСТ 21172-2021</del>	В	8,98	≡770 мм
2		Профиль <del>ГОСТ 30245-2009</del> <del>ГОСТ 21172-2021</del>	И	8,38	≡770 мм
3		Профиль <del>ГОСТ 30245-2009</del> <del>ГОСТ 21172-2021</del>	У	2,48	≡750 мм
4		Профиль <del>ГОСТ 30245-2009</del> <del>ГОСТ 21172-2021</del>	У	2,12	≡640 мм
5		Профиль <del>ГОСТ 30245-2009</del> <del>ГОСТ 21172-2021</del>	У	1,97	≡640 мм
6		Профиль <del>ГОСТ 30245-2009</del> <del>ГОСТ 21172-2021</del>	У	2,31	≡750 мм
7		Профиль <del>ГОСТ 30245-2009</del> <del>ГОСТ 21172-2021</del>	ИД	0,63	≡190 мм
8		Профиль <del>ГОСТ 30245-2009</del> <del>ГОСТ 21172-2021</del>	У	0,48	≡145 мм
9		Профиль <del>ГОСТ 30245-2009</del> <del>ГОСТ 21172-2021</del>	У	0,07	≡20 мм
10		Полоса <del>ГОСТ 103-2008</del> <del>ГОСТ 21172-2021</del>	28	0,14	≡120 мм
11		Анкер Fasty АМТ3 8x75	ББ		

Данные лист читать совместно с листом 26

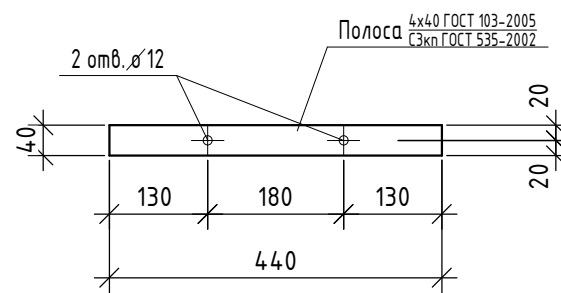
						<b>14-22-01СК-АС.3.2</b>			
						Комплекс из 2-х многоквартирных домов поз. 68 и поз. 71, расположенных по адресу: Орловский муниципальный округ, д. Образцово, ул. Николая Сенина, 9 I-й этап строительства – многоквартирный дом корпус 1 (поз. 68)			
Изм.	Кол. чч	Лист	№ док.	Подп.	Дата	<b>Вход</b>	Стация	Лист	Листов
Разработал	Жилин						В	27	
Проверил	Кузнецов								
Л.констр.	Блинников								
Т.контр.	Кузнецов					Вход №1, №2, №3. Спецификация к схеме расположения элементов обшивки колонн		ООО "Орелпроект"	

ВЗДМ-111111  
Орловский муниципальный округ  
Лист № 001

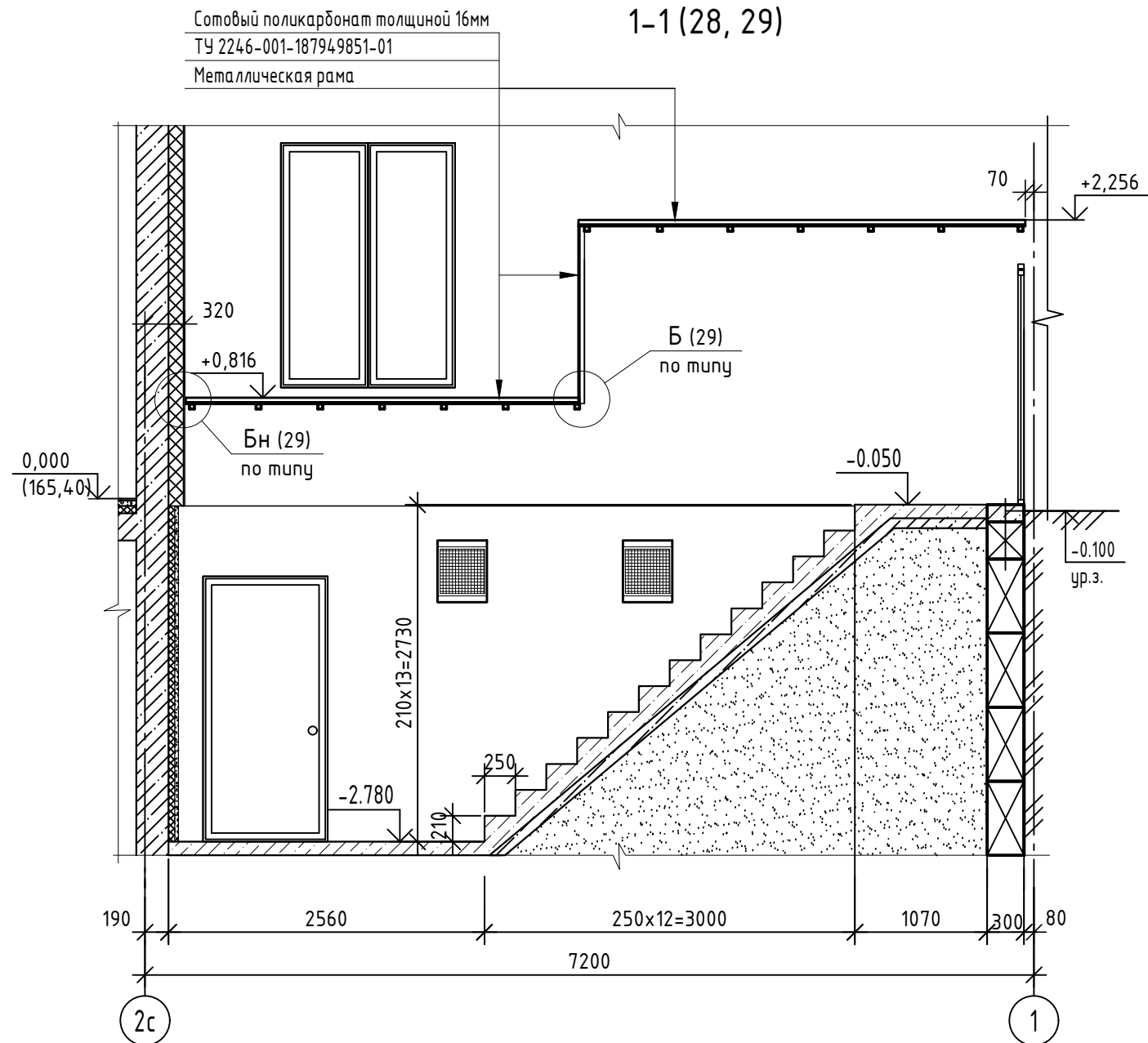
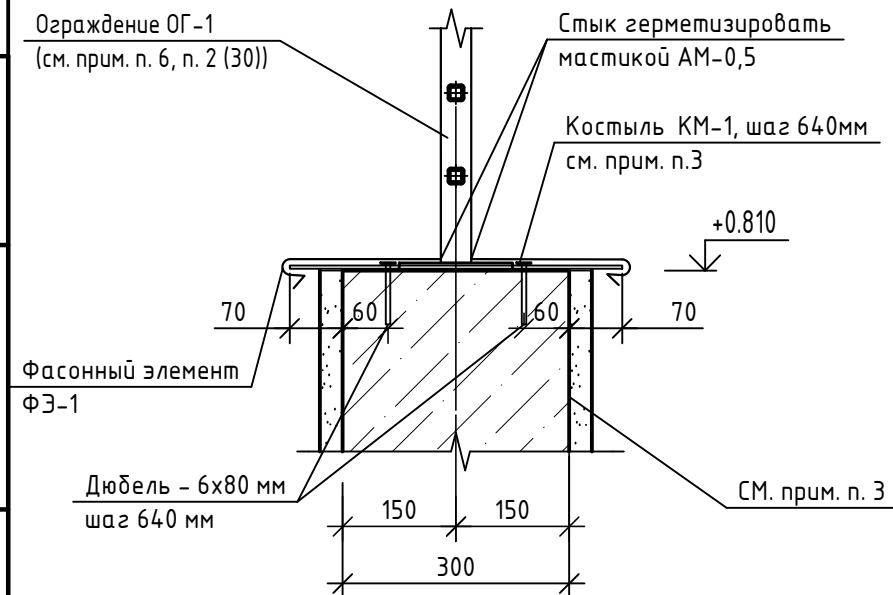
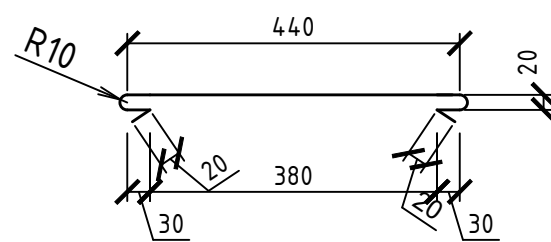
План входа №4



Костыль КМ-1



Фасонный элемент ФЭ-1

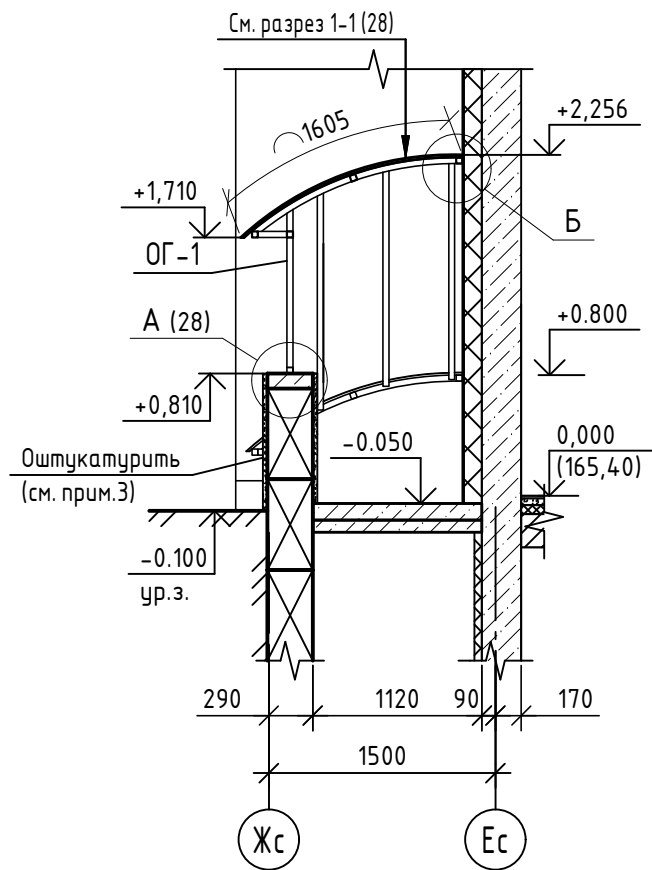


1. Данный лист читать совместно с листами 29, 30.
2. Цветовое решение фасада см. альбом марки АР.1.
3. Фундаментные блоки входа №4 с двух сторон оштукатурить по сварной оцинкованной сетке 25x25x1,6мм цементно-песчаным раствором М75 F50 (площадь - 20,0м<sup>2</sup>). И окрасить снаружи акриловой краской (площадь - 5,0м<sup>2</sup>) согласно паспорта цветового решения см. чертежи марки АР.1.
4. Спецификация элементов для входа №4 см. лист 30.
5. Сотовый поликарбонат ТУ 2246-001-187949851-01 применить серого цвета.
6. Стойки ограждения ОГ-1 крепить к фундаментным блокам анкерами ЕХА-2S 10/50x100 (4 шт. на стойку).

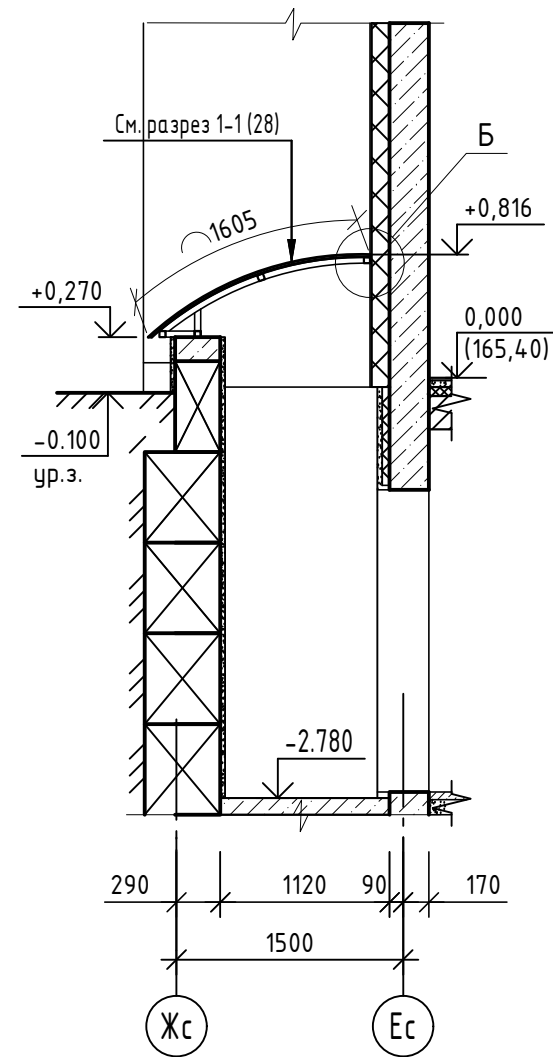
						14-22-ОДСК-АС.3.2			
						Комплекс из 2-х многоквартирных домов поз.68 и поз.71, расположенных по адресу Орловский муниципальный округ, д. Образцово, ул. Николая Сенина, 9. 1-й этап строительства - многоквартирный дом корпус 1 (поз.68)			
Изм.	Кол. уч.	Лист	№ док.	Подп.	Дата	Входы	Стадия	Лист	Листов
Разраб.	Бахматова				03.25		Р	28	
Провер.	Зубкова				03.25				
Н.контр.	Зубкова				03.25	План входа №4. Разрез 1-1. Узел А. Костыль КМ-1. Фасонный элемент ФЭ-1		ООО "Орелпроект"	

Инв. № подл. Подп. и дата. Взам. инв. №

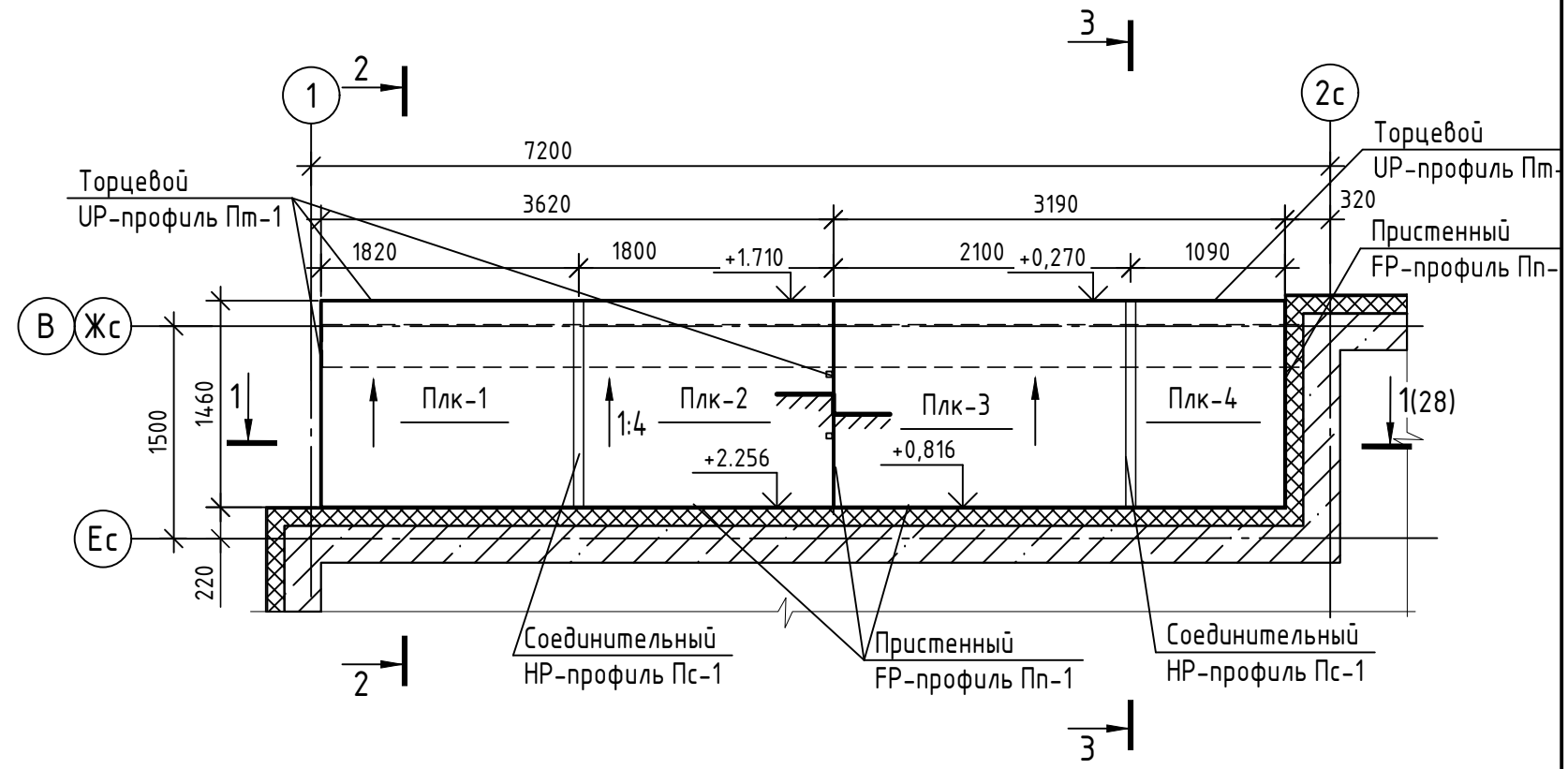
2-2 (28, 29)



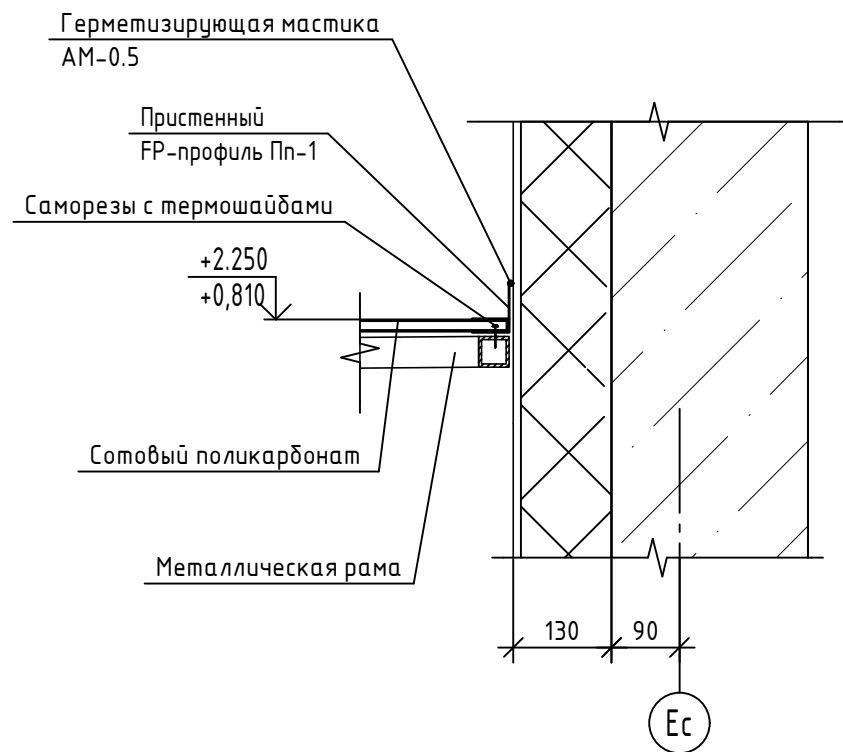
3-3 (28, 29)



План козырька входа №4



Б



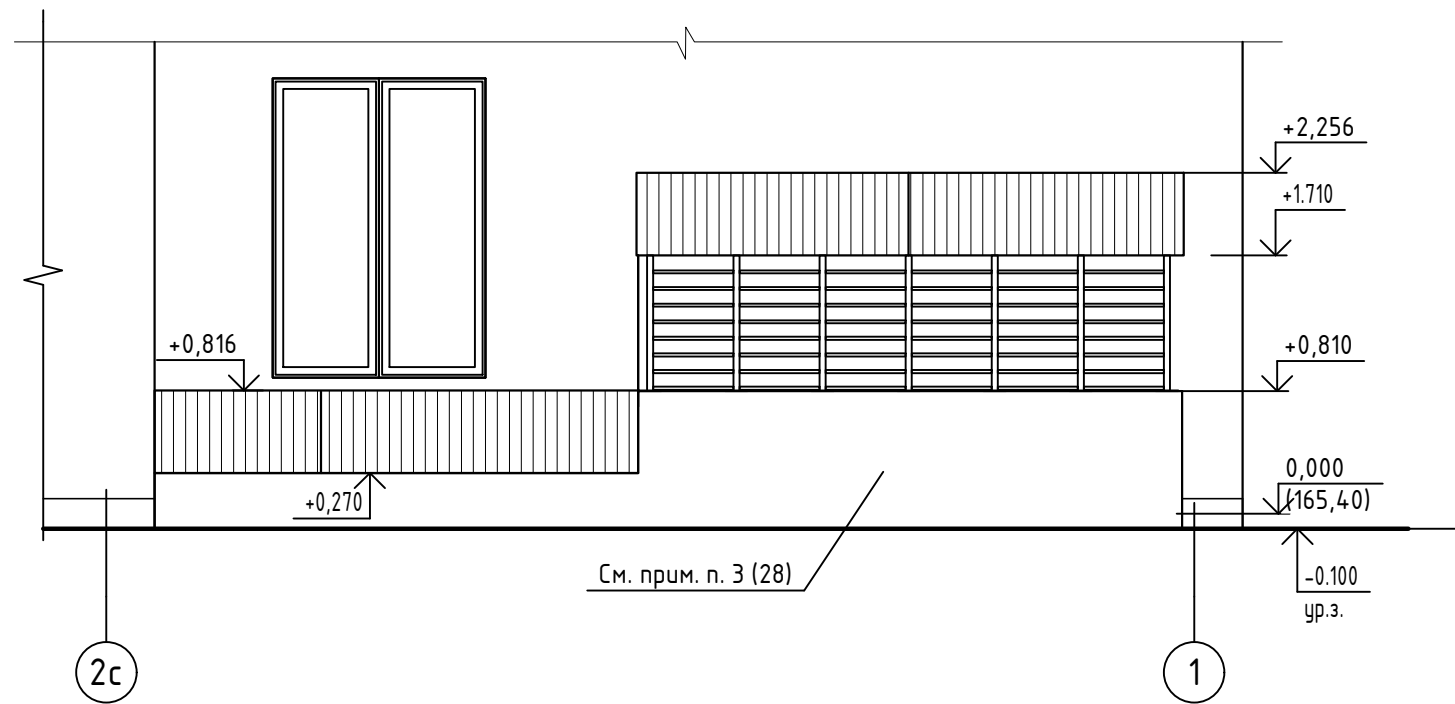
1. Данный лист читать совместно с листами 28, 30.
2. Покрытие козырька выполнить из панелей сотового поликарбоната ТУ 2246-001-187949851-01. Для монтажа панелей сотового поликарбоната используются соединительные, торцевые профили и присенные профили, самоклеящиеся ленты, саморезы с термошайбами.
3. Термошайба служит для герметичного крепления панели, а также устраняет "мостики холода", которые создают саморезы. Отверстия в панели должны быть на 2-3мм больше диаметра ножки термошайбы. Панели монтировать с учетом термической деформации. Для применения на улице используется сотовый поликарбонат с защитным УФ-стабилизирующим слоем. Защитная пленка имеет спецмаркировку. Пленку снять после монтажа панели.
4. Верхние торцы профиля герметично закрывают сплошной алюминиевой самоклеящейся лентой, а нижние перфорированной лентой, затем нижние торцы необходимо закрыть торцевым профилем.

Инв. № подл. Подп. и дата. Взам. инв. №

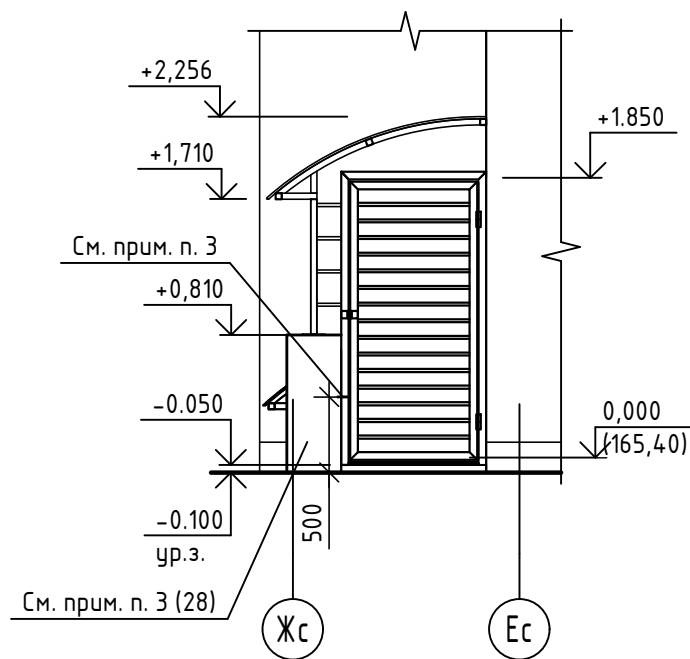
						14-22-ОДСК-АС.3.2			
						Комплекс из 2-х многоквартирных домов поз.68 и поз.71, расположенных по адресу Орловский муниципальный округ, д. Образцово, ул. Николая Сенина, 9. 1-й этап строительства - многоквартирный дом корпус 1 (поз.68)			
Изм.	Кол. уч.	Лист	№ док.	Подп.	Дата	Входы	Стадия	Лист	Листов
Разраб.		Бахматова			03.25		Р	29	
Провер.		Зубкова			03.25				
Н.контр.		Зубкова			03.25	Разрезы 2-2, 3-3 для входа №4. План козырька входа №4. Узел Б		ООО "Орелпроект"	

### Спецификация элементов входа №4

Вид А (28)



Вид Б (28)



Поз.	Обозначение	Наименование	Кол-во, шт	Масса, кг	Примечание
Пп-1		Пристенный FP-профиль, L <sub>общ.</sub> =10,1м			
Пс-1		Соединительный НР-профиль, L=1,61м	2		
Пт-1		Торцевой UP-профиль, L <sub>общ.</sub> =10,1м			
Плк-1	ТУ 2246-001-187949851-01	Сотовый поликарбонат толщиной 16мм 1610x1820мм	1		См. прим. п. 5 (28)
Плк-2		Сотовый поликарбонат толщиной 16мм 1610x1800мм	1		
Плк-3		Сотовый поликарбонат толщиной 16мм 1610x2100мм	1		
Плк-4		Сотовый поликарбонат толщиной 16мм 1610x1090мм	1		
ФЗ-1	ГОСТ 14918-2020	Фасонный элемент ФЗ-1 Лист 01-0,6-Б-НО-Ц275-Н			L <sub>общ.</sub> = 3,8мп. схему см. л. 28
КМ-1		Кровельный костыль (схему см. л. 28)			
ДР-1	14-22-ОДСК-АС.3.2.И-ДР-1	Дверь решетчатая ДР-1	1	69,61	
ОГ-1	14-22-ОДСК-АС.3.2.И-ОГ-1	Ограждение ОГ-1	1	57,26	

- Данный лист читать совместно с листами 28, 29.
- Элементы ограждений ОГ-1 соединить с элементами металлической конструкции навеса (рамы РМ1 и РМ2) по месту. Ручную дуговую сварку выполнять в соответствии с требованиями ГОСТ 5264-80. Сварку производить электродами Э42 ГОСТ 9467-75. Высота сварного шва равна наименьшей толщине свариваемых элементов.
- Дверь решетчатую ДР-1 (стойку поз. 2) крепить к фундаментным блокам анкером ЕХА-2S 10/50x100.

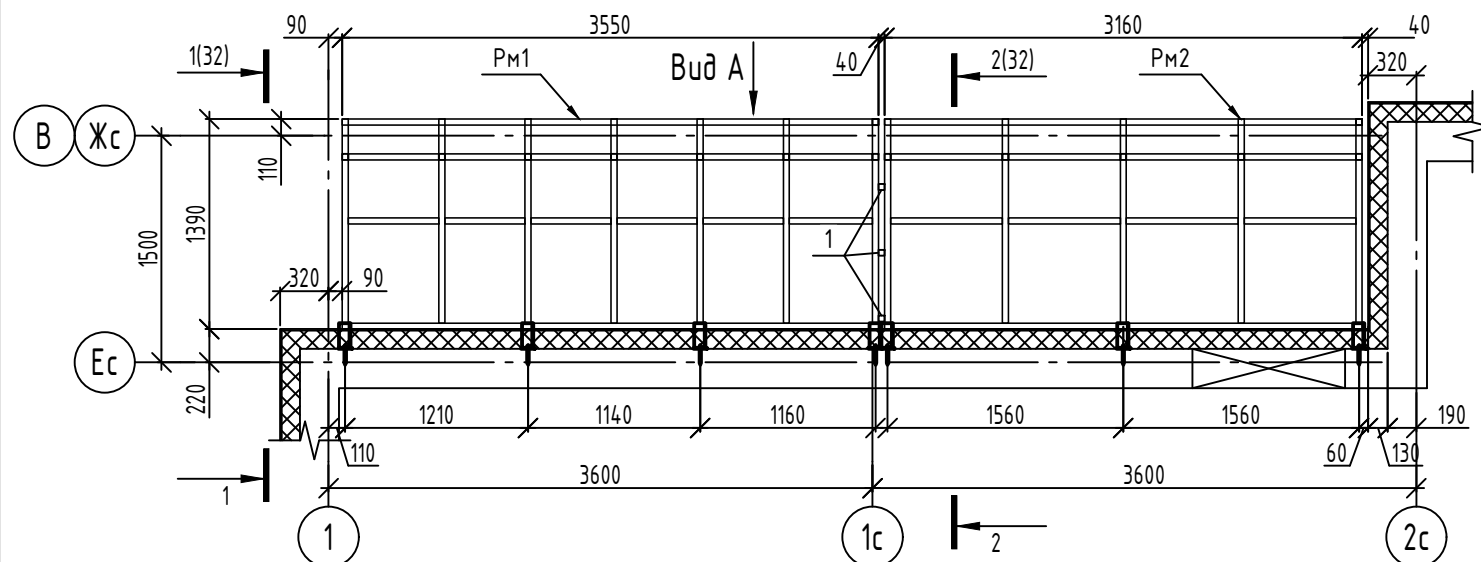
Инв. № подл. Подп. и дата. Взам. инв. №

14-22-ОДСК-АС.3.2

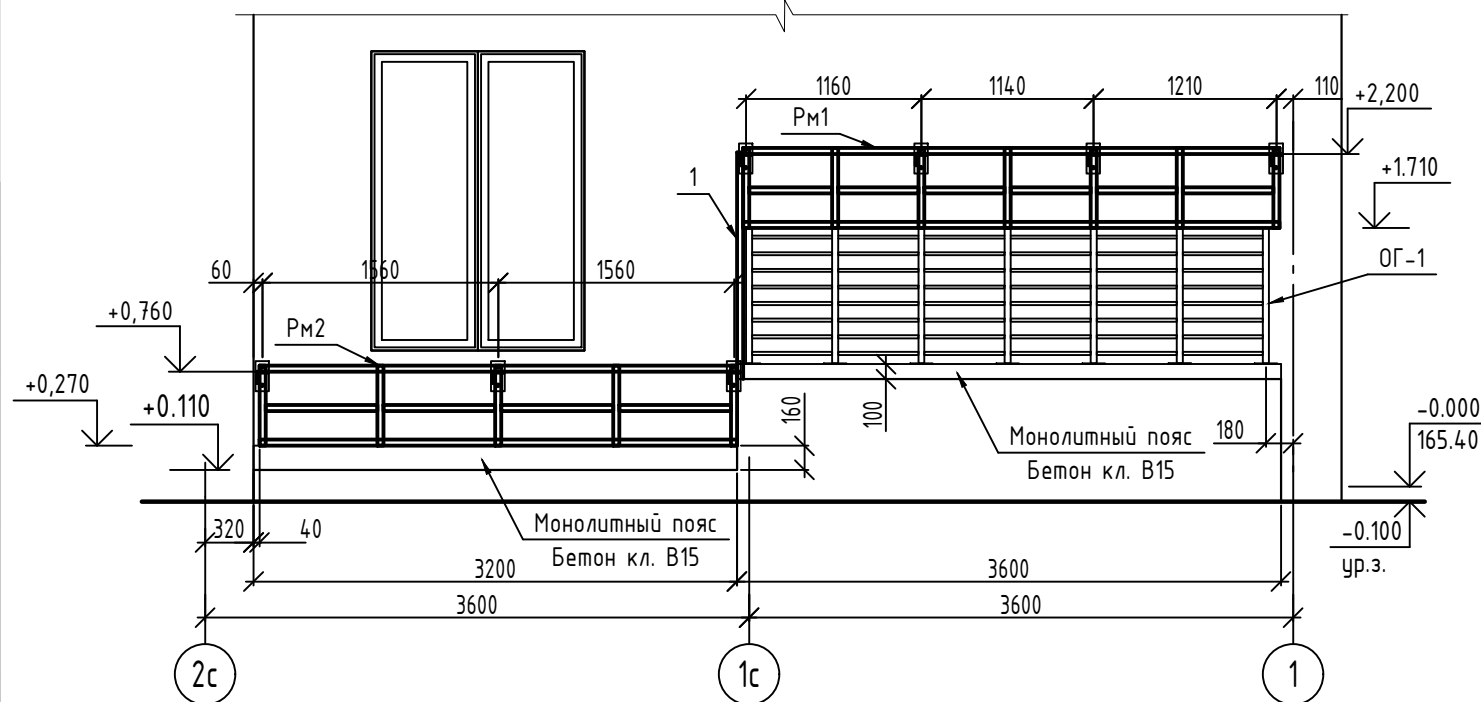
Комплекс из 2-х многоквартирных домов поз.68 и поз.71, расположенных по адресу Орловский муниципальный округ, д. Образцово, ул. Николая Сенина, 9. 1-й этап строительства - многоквартирный дом корпус 1 (поз.68)

Изм.	Кол. уч.	Лист	№ док.	Подп.	Дата				
Разраб.	Бахматова				03.25	Входы	Стадия	Лист	Листов
Провер.	Зубкова				03.25		Р	30	
Н.контр.	Зубкова				03.25	Виды А, Б для входа №4	ООО "Орелпроект"		

Схема покрытия входа №4



Вид А



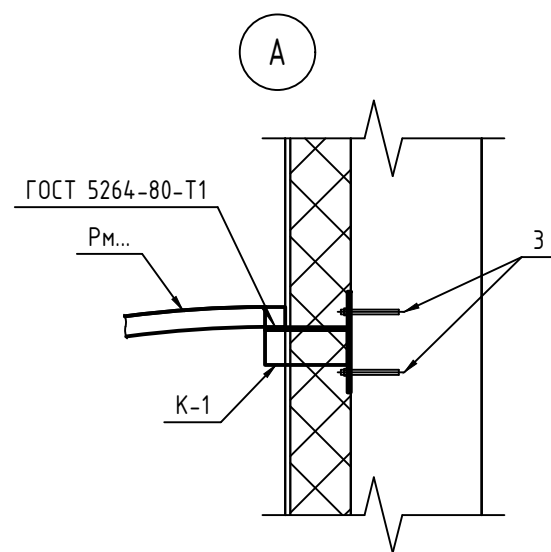
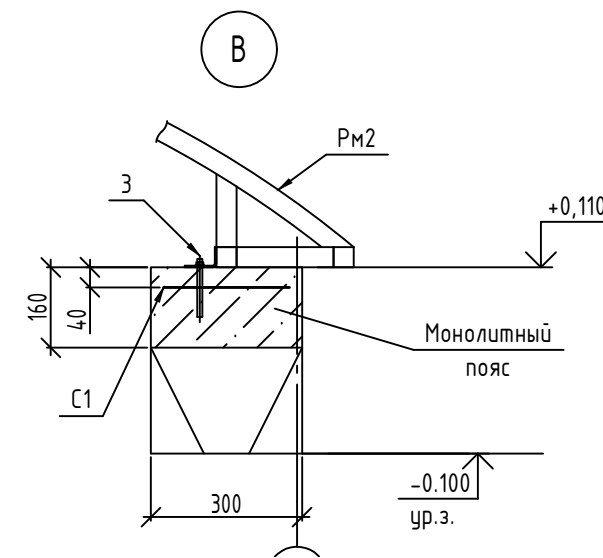
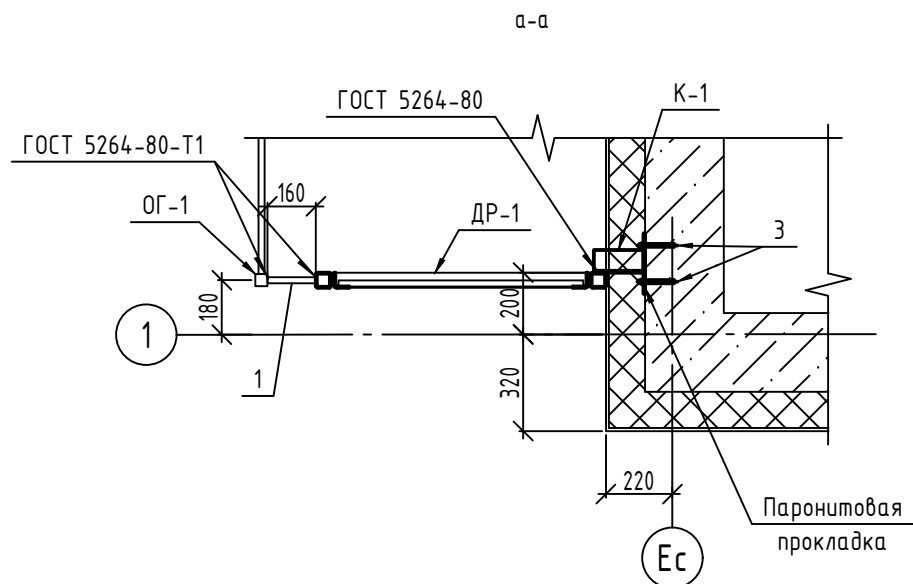
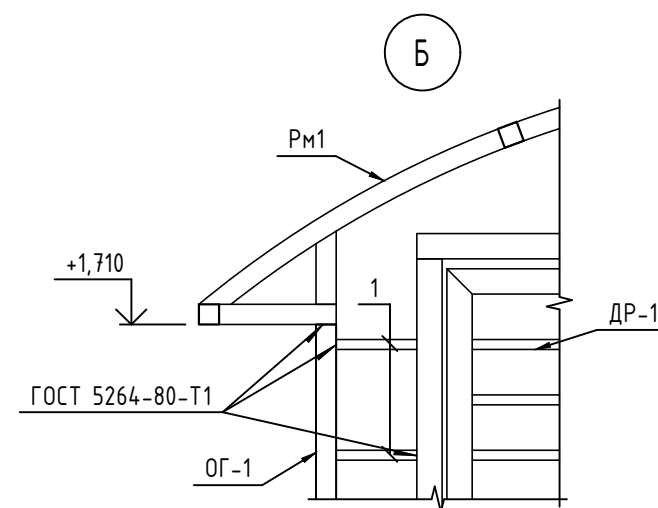
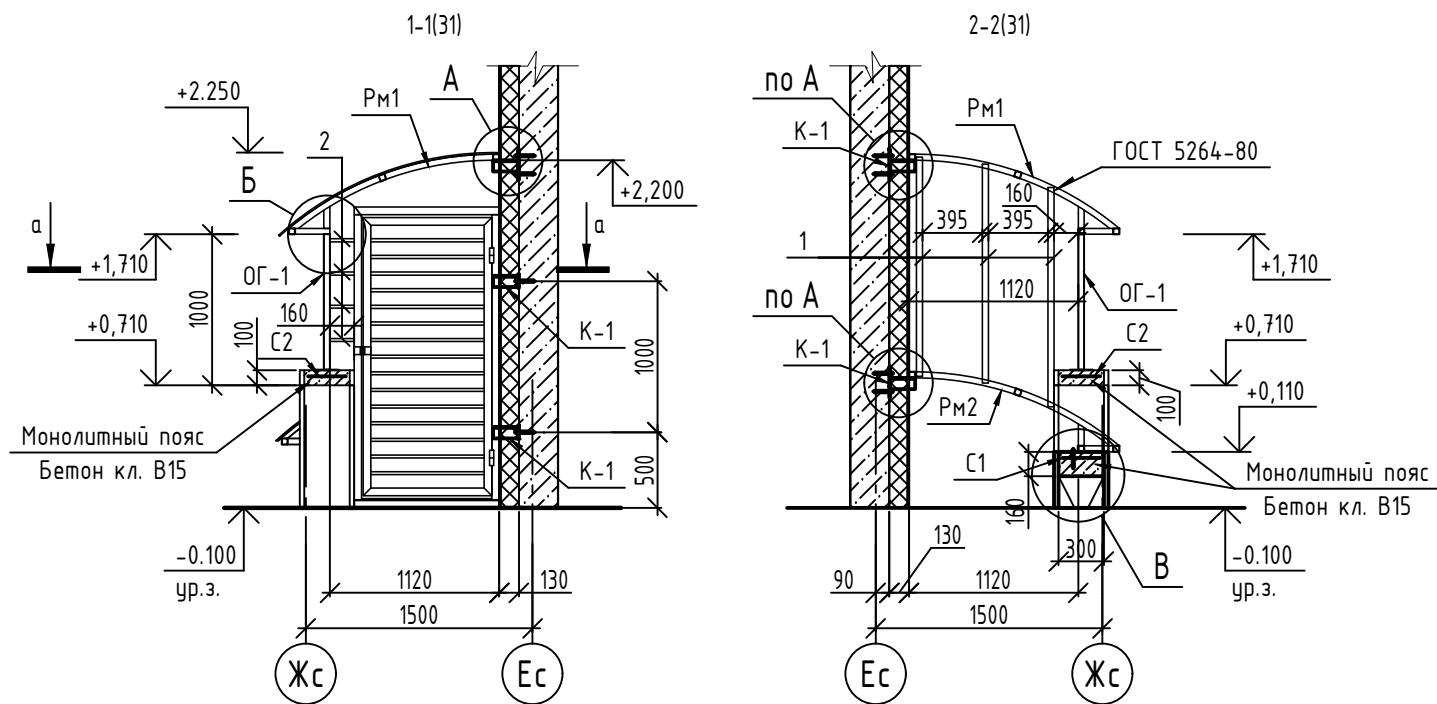
Спецификация элементов покрытия входа №4

Поз.	Обозначение	Наименование	Кол.	Масса, ед., кг	Примечание
<u>Сборочные единицы</u>					
Рм1	14-22-ОДСК-АС3.2И-Рм1, Рм2	Рама Рм1	1	86,43	
Рм2	14-22-ОДСК-АС3.2И-Рм1, Рм2	Рама Рм2	1	81,18	
К-1	14-22-ОДСК-АС3.2И-К-1	Кранштейн К-1	10	0,85	
1		Профиль $40 \times 40 \times 3$ ГОСТ 30245-2003 С245 ГОСТ 27772-2021	3	4,78	L=1450
2		Труба $20 \times 20 \times 2$ ГОСТ 8639-82 В-СтЗсп ГОСТ 10706-76	5	0,17	L=160
3	Fasty	Анкер АМТЗ 10x115	23		
С1		Сетка 4С $\frac{5Bpl-100}{5Bpl-100}$ 25x315	1	2,51	
С2		Сетка 4С $\frac{5Bpl-100}{5Bpl-100}$ 25x355	1	2,83	
<u>Материалы</u>					
	ГОСТ 26633-2015	Бетон В15, F <sub>150</sub> , W4	0,26		м <sup>3</sup>

1. Сварку выполнять ручной электродуговой сваркой в соответствии с требованиями ГОСТ 5264-80. Электроды типа Э42 ГОСТ 9467-75\*. Катет швов принять по наименьшей толщине свариваемых элементов.
2. Металлические изделия защитить 2 слоями грунтовки ГФ-021 ГОСТ 25129-2020. Перед нанесением защитных покрытий поверхность металлических изделий очистить от окислов (окалины, ржавчины, шлаковых включений). Степень очистки и качество покрытия должны соответствовать 3 по ГОСТ 9.402-2004.
3. Между изделием К-1 и ж.б. стеной проложить паронитовую прокладку.

Согласовано	
Взам. инв. №	
Подп. и дата	
Инв. № подл.	

14-22-ОДСК-АС3.2					
Комплекс из 2-х многоквартирных домов поз. 68 и поз. 71, расположенных по адресу Орловский муниципальный округ, д. Образцово, ул. Николая Сенина, 9. 1-й этап строительства - многоквартирный дом корпус 1 (поз. 68)					
Изм.	Кол. уч.	Лист	№ док.	Подп.	Дата
Разработал	Красов				
Проверил	Кузнецов				
Гл. констр.	Зуденко				
Н. контр.	Ильина				
Входы				Стадия	Лист
Вход №4. Схема расположения элементов покрытия.				Р	31
000 "Орелпроект"					

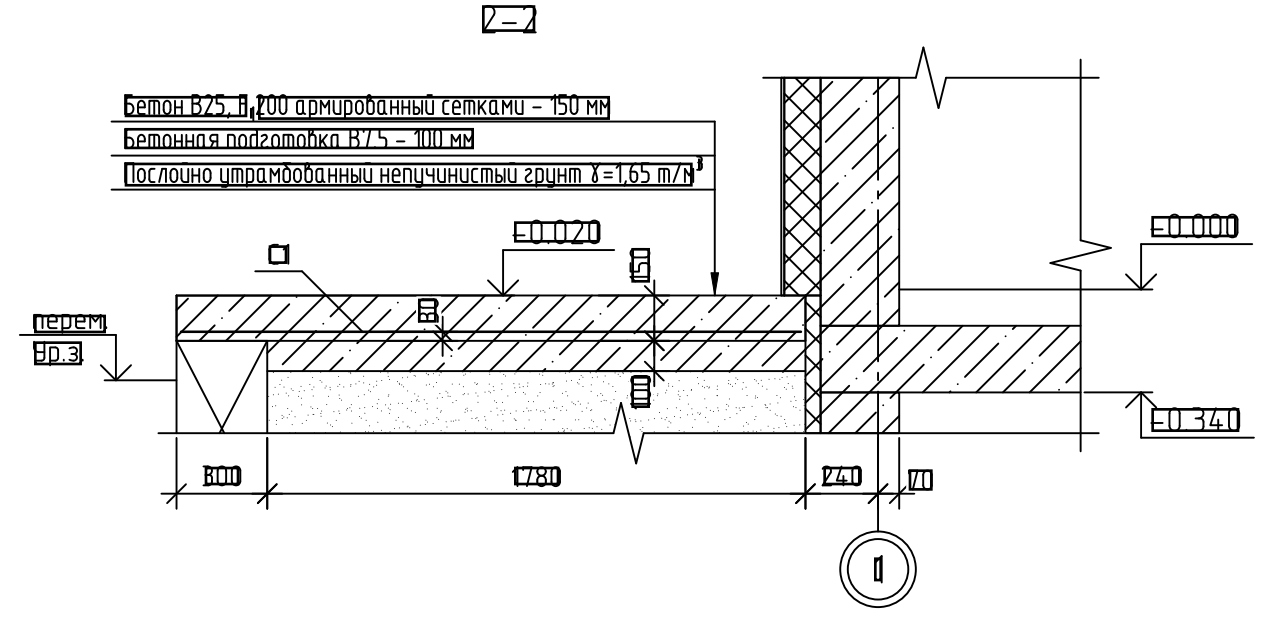
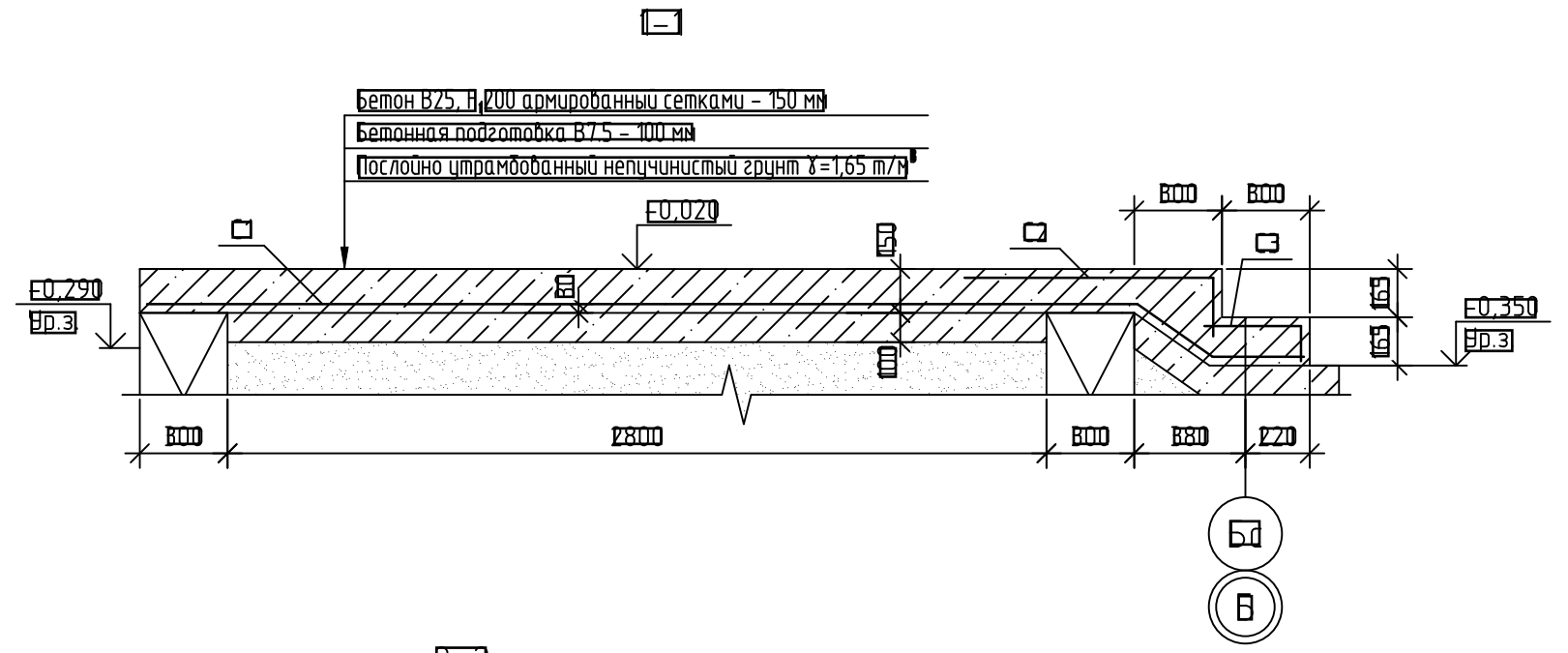
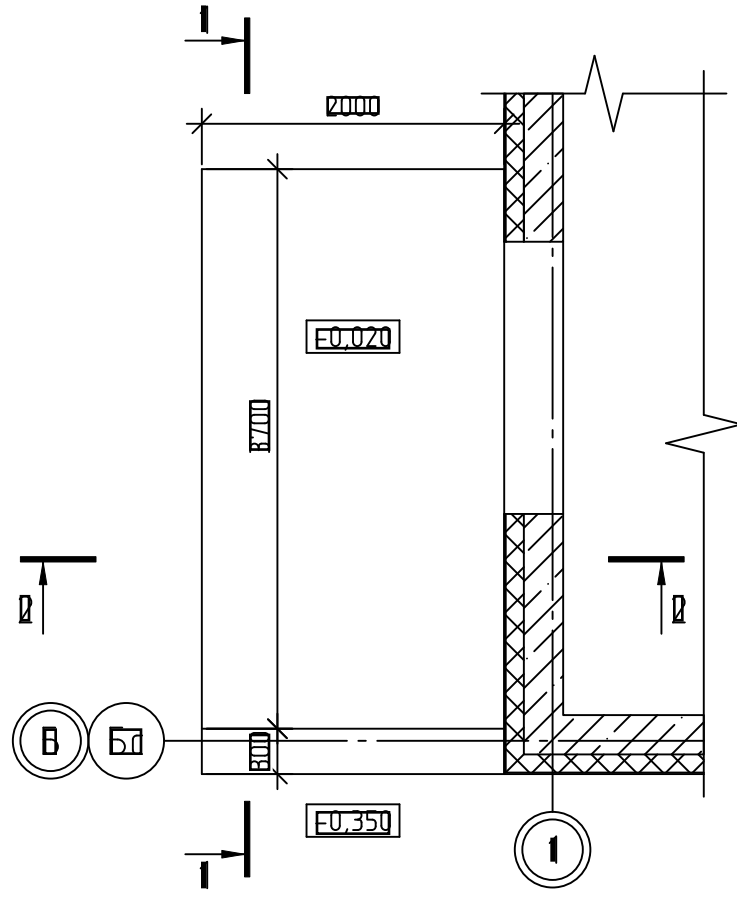


1. Спецификацию, указания см. лист 31.

Согласовано	
Взам. инв. №	
Подп. и дата	
Инв. № подл.	

						<b>14-22-ОДСК-АС3.2</b>			
						Комплекс из 2-х многоквартирных домов поз. 68 и поз. 71, расположенных по адресу Орловский муниципальный округ, д. Образцово, ул. Николая Сенина, 9. 1-й этап строительства - многоквартирный дом корпус 1 (поз. 68)			
Изм.	Кол. уч.	Лист	№ док.	Подп.	Дата	Входы	Стадия	Лист	Листов
Разработал	Красов						Р	32	
Проверил	Кузнецов								
Гл. констр.	Зуденко								
Н. контр.	Ильина								
						Вход №4. Сечение 1-1, 2-2. Узлы А, Б.	ООО "Орелпроект"		

Схема расположения ступеней и площадок



Спецификация элементов площадки

Поз	Обозначения	Наименования	Кол	Масса ед., кг	Приме- нения
1	ГОСТ 23279-2012	Сетка 40 $\frac{104500 \times 200}{104500 \times 200}$ 205x399	1	63,37	
2	ГОСТ 23279-2012	Сетка 40 $\frac{850 \times 100}{850 \times 100}$ 105x205	1	6,42	
3	ГОСТ 23279-2012	Сетка 40 $\frac{850 \times 100}{850 \times 100}$ 45x205	1	2,93	
		Материалы			
	ГОСТ 26633-2019	Бетон В25_В, 200, W4	1,4		Площадка ступени
	ГОСТ 26633-2019	Бетон В7,5	0,7		Подготовка

						14-22-01СК-АС.3.2			
						Комплекс из 2-х многоквартирных домов поз. 68 и поз. 71, расположенных по адресу: Орловский муниципальный округ, д. Образцово, ул. Николая Сенина, 9 I-й этап строительства – многоквартирный дом корпус 1 (поз. 68)			
Изм	Кол. чч	Лист	№ док	Подп	Дата	Вход	Стация	Лист	Листов
Разработал	Жилин						В	В3	
Проверил	Кизнецов								
Л.контр.	Блинников								
П.контр.	Кизнецов					Вход №5. Схема расположения ступеней и площадок	ООО "Орелпроект"		

Схема расположения ростберка

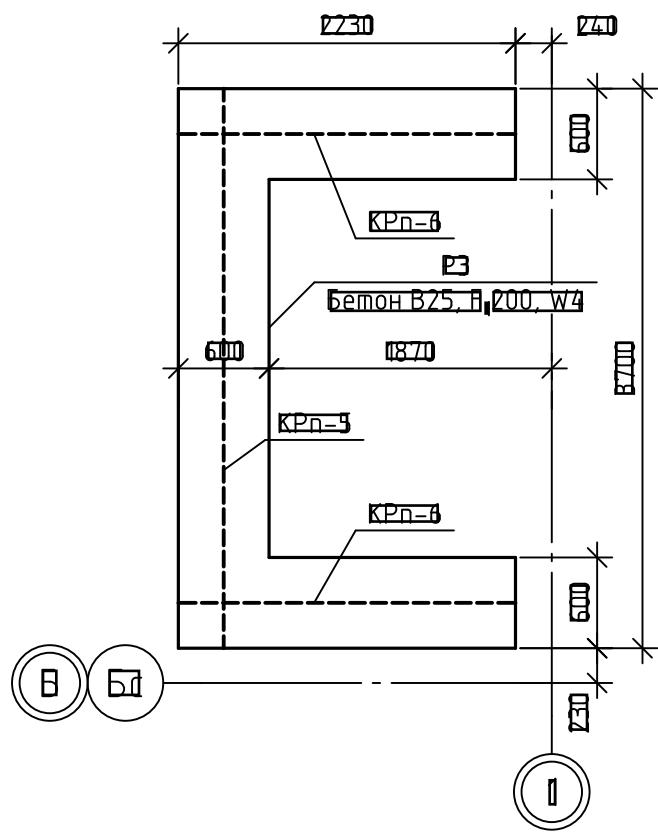
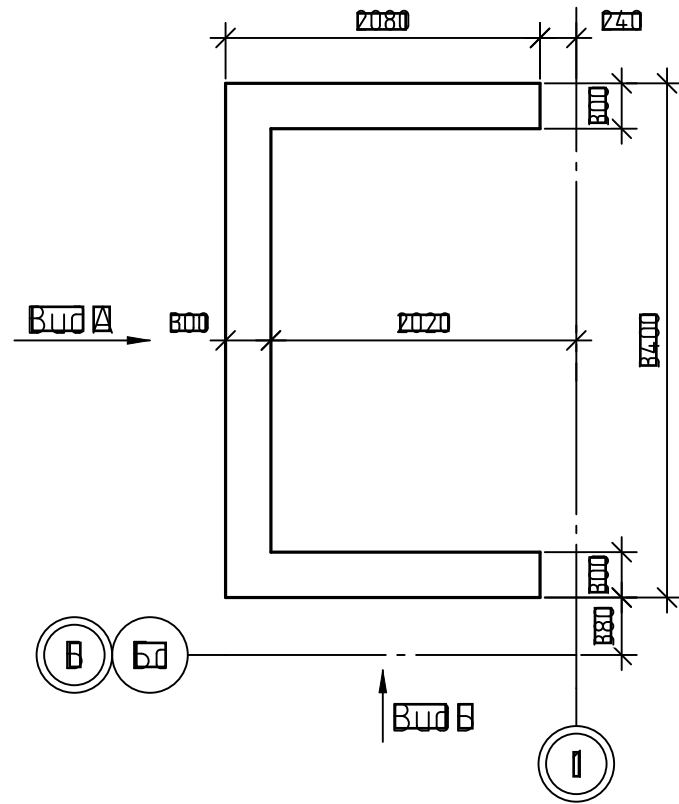


Схема расположения блоков



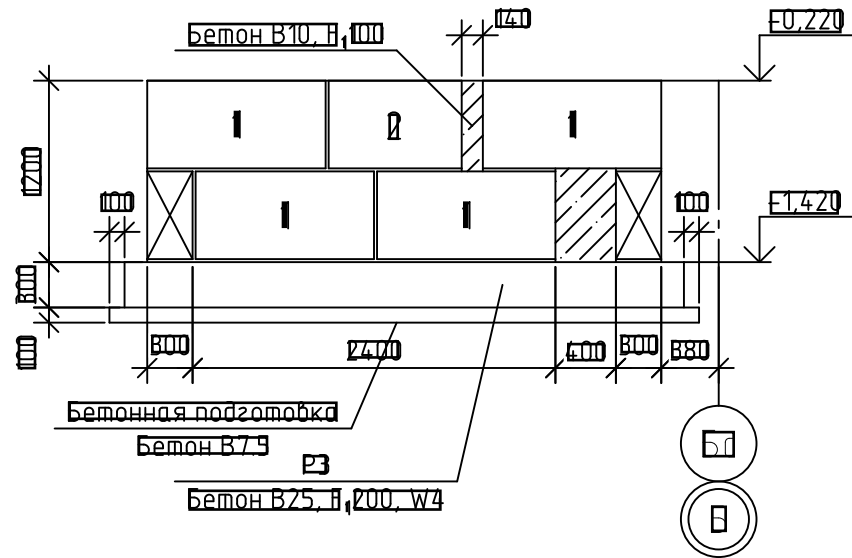
Спецификация к схеме расположения ростберка

Поз	Обозначения	Наименования	Кол	Масса ед., кг	Приме- чания
		Ростберка РЗ (1 шт.)			
КРн-3	4-22-0ДСК-АС3.2И-КРн-2, КРн-3, КРн-4	Каркас пространственный КРн-3	1	29,47	
КРн-4	4-22-0ДСК-АС3.2И-КРн-2, КРн-3, КРн-4	Каркас пространственный КРн-4	0	16,5	
		Материалы			
	ГОСТ 26633-2019	Бетон В15, F150, W8	0,3		Ростберка
	ГОСТ 26633-2019	Бетон В7,5	0,6		Подготовка

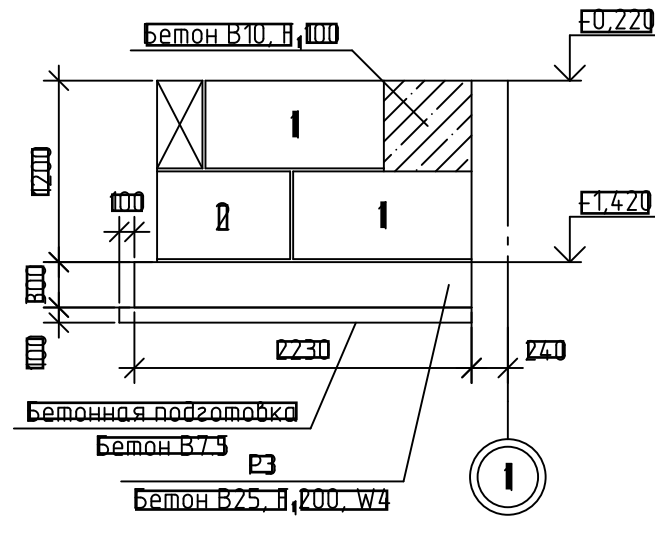
Спецификация к схеме расположения блоков

Поз	Обозначения	Наименования	Кол	Масса ед., кг	Приме- чания
1	ГОСТ 13579-2018	ФБС 12.3.6-1	8	610	
2	ГОСТ 13579-2018	ФБС 9.3.6-1	8	870	
		Материалы			
	ГОСТ 26633-2019	Бетон В10, F100	0,39		Виделки

Вид А



Вид Б

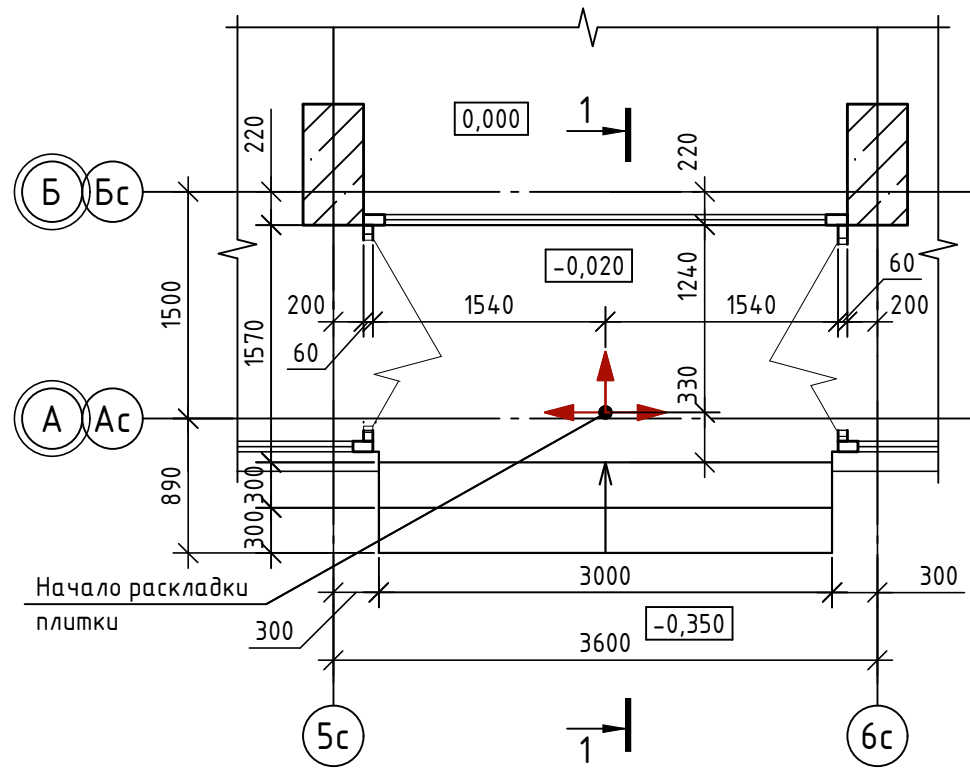


4-22-0ДСК-АС3.2

Комплекс из 2-х многоквартирных домов поз. 68 и поз. 71, расположенных по адресу: Орловский муниципальный округ, д. Образцово, ул. Николая Сенина, 9  
I-й этап строительства – многоквартирный дом корпус 1 (поз. 68)

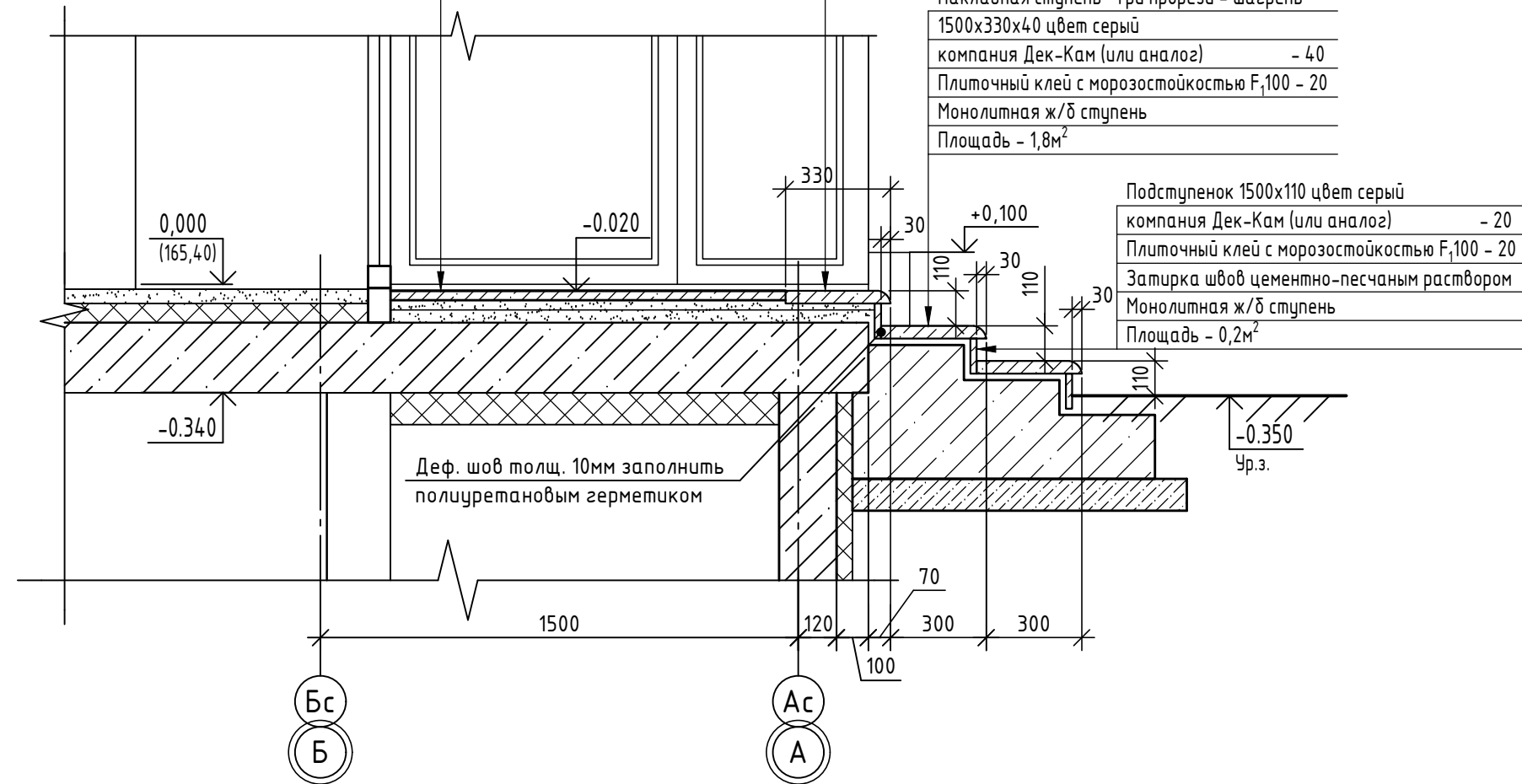
Изм	Кол. чч	Лист	№ док	Подп	Дата	Входь	Стация	Лист	Листов
Разработал		Жилин					Входь №5. Схемы расположения ростберка и блоков	В	В4
Проверил		Кизнецов							
Л.констр		Блинников							
П.контр		Кизнецов							
							ООО "Орелпроект"		

### План входа №6



Тротуарная плитка "Шагрень"	
300x300x30 цвет серый	
компания Дек-Кам (или аналог)	- 30
Плиточный клей с морозостойкостью F <sub>100</sub> - 20	
Стяжка из цементно-песчаного раствора М150 F100	- 40
Ж/б плита	- 220
Площадь - 4,0м <sup>2</sup>	

### 1-1



Накладная ступень "Три прорези - шагрень"	
1500x330x40 цвет серый	
компания Дек-Кам (или аналог)	- 40
Плиточный клей с морозостойкостью F <sub>100</sub> - 20	
Стяжка из цементно-песчаного раствора М150 F100	- 40
Ж/б плита	- 220
Площадь - 0,9м <sup>2</sup>	

Накладная ступень "Три прорези - шагрень"	
1500x330x40 цвет серый	
компания Дек-Кам (или аналог)	- 40
Плиточный клей с морозостойкостью F <sub>100</sub> - 20	
Монолитная ж/б ступень	
Площадь - 1,8м <sup>2</sup>	

Подступенок 1500x110 цвет серый	
компания Дек-Кам (или аналог)	- 20
Плиточный клей с морозостойкостью F <sub>100</sub> - 20	
Затирка швов цементно-песчаным раствором	
Монолитная ж/б ступень	
Площадь - 0,2м <sup>2</sup>	

1. Данный лист читать совместно с листами 36.
2. Расход накладных ступеней - 6шт., подступенков - 6шт.
3. Боковые стены фундаментов входа затереть и окрасить акриловой краской согласно ведомости отделки фасадов (см. чертежи марки АР.1). Расход - 0,3м<sup>2</sup>.

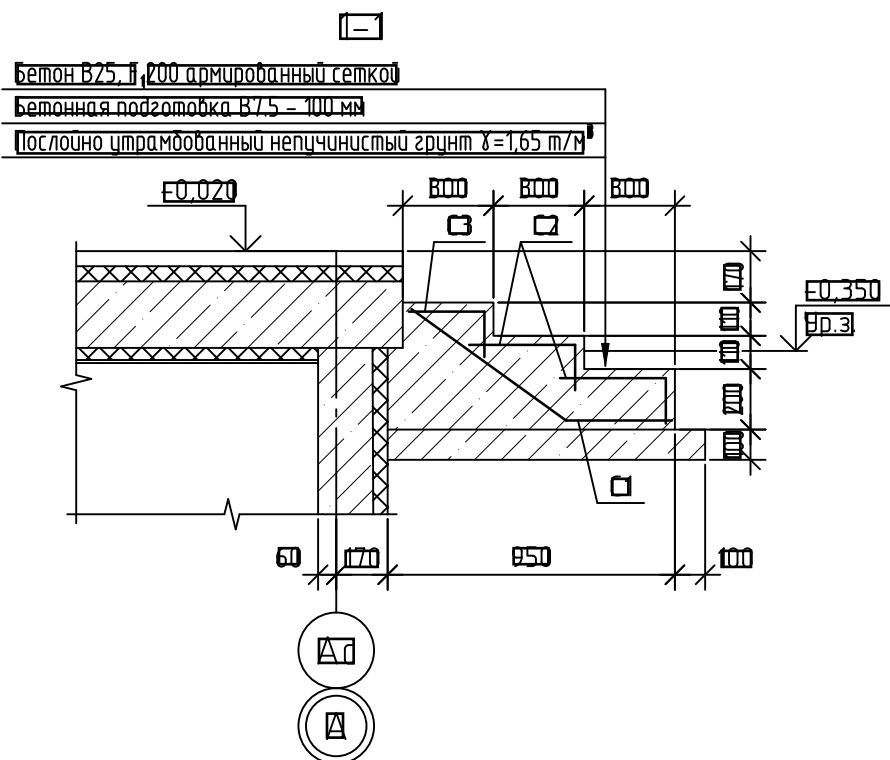
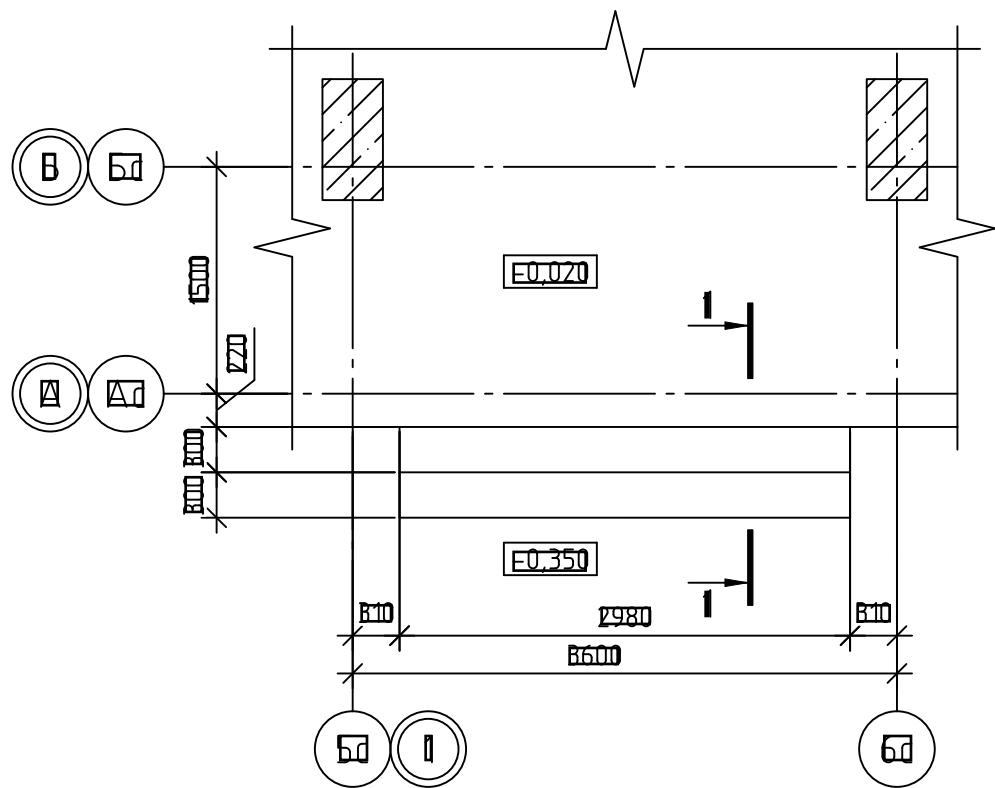
Инв. № подл. Подп. и дата. Взам. инв. №

14-22-ОДСК-АС.3.2

Комплекс из 2-х многоквартирных домов поз.68 и поз.71, расположенных по адресу Орловский муниципальный округ, д. Образцово, ул. Николая Сенина, 9. 1-й этап строительства - многоквартирный дом корпус 1 (поз.68)

Изм.	Кол. уч.	Лист	№ док.	Подп.	Дата	Стадия	Лист	Листов
Разраб.		Бахматова			03.25			
Провер.		Зубкова			03.25			
Н.контр.		Зубкова			03.25	План входа №6. Разрез 1-1	ООО "Орелпроект"	

Схема расположения ступеней



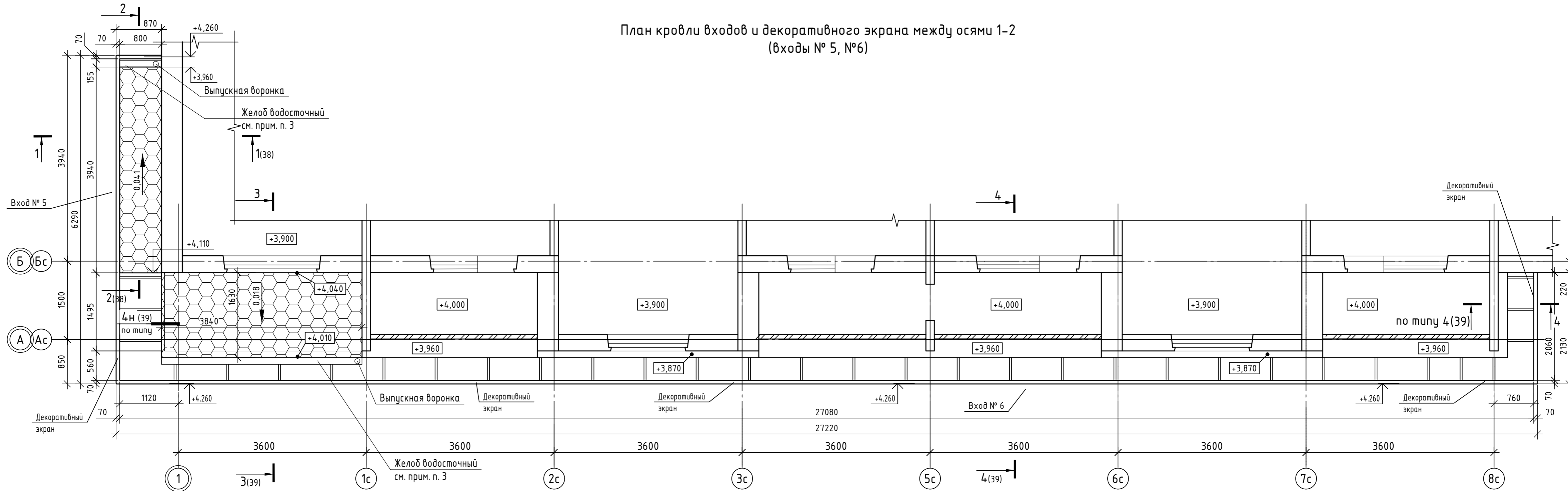
Бетон В25, F100 армированный сеткой  
 Бетонная подготовка В7,5 - 100 мм  
 Полностью утрамбованный непучинистый грунт  $\lambda=1,65 \text{ т/м}^3$

Спецификация элементов ступеней

Поз.	Обозначение	Наименование	Код	Масса ед. изм.	Примечание
А	ГОСТ 23279-2012	Сетка 40 $\frac{500-100(50)}{500-100}$ 1000x295	1	9,3	
Б	ГОСТ 23279-2012	Сетка 40 $\frac{500-100(50)}{500-100}$ 60x295	0	4,86	
В	ГОСТ 23279-2012	Сетка 40 $\frac{500-100(50)}{500-100}$ 40x295	1	8,97	
<b>Материалы</b>					
	ГОСТ 26633-2015	Бетон В25, F100, W4	1		Ступени
	ГОСТ 26633-2015	Бетон В7,5	0,39		Подготовка

Изм.						14-77-01СК-АС.3.2			
Комплекс из 2-х многоквартирных домов поз. 68 и поз. 71, расположенных по адресу: Орловский муниципальный округ, д. Образцово, ул. Николая Сенина, 9						I-й этап строительства - многоквартирный дом корпус 1 (поз. 68)			
Изм.	Кол. чч	Лист	№ док.	Подп.	Дата	Вход	Стация	Лист	Листов
Разработал	Жилин						Вход №6. Схемы расположения ступеней	В	В6
Проверил	Кизнецов								
Л.констр.	Блинников								
П.контр.	Кизнецов								
						ООО "Орелпроект"			

План кровли входов и декоративного экрана между осями 1-2  
(входы № 5, №6)



Спецификация элементов водосточной системы входа №5

Поз.	Обозначение	Наименование	Кол.	Примечание
		Воронка выпускная $\phi 125/100$ мм	1	
		Держатель трубы (шаг 600мм)	7	
		Желоб водосточный $\phi 125$ мм, L=800мм	1	
		Колено трубы сливное $\phi 100$ мм	2	
		Труба водосточная $\phi 100$ мм, L=3300	1	
		Колено трубы $\phi 100$ мм	2	
		Держатель желоба длинный $\phi 125$ (350)	3	см. прим. п. 2
		Заглушка для желоба водосточного $\phi 125$ мм	2	

Спецификация элементов водосточной системы между осями 1-1с

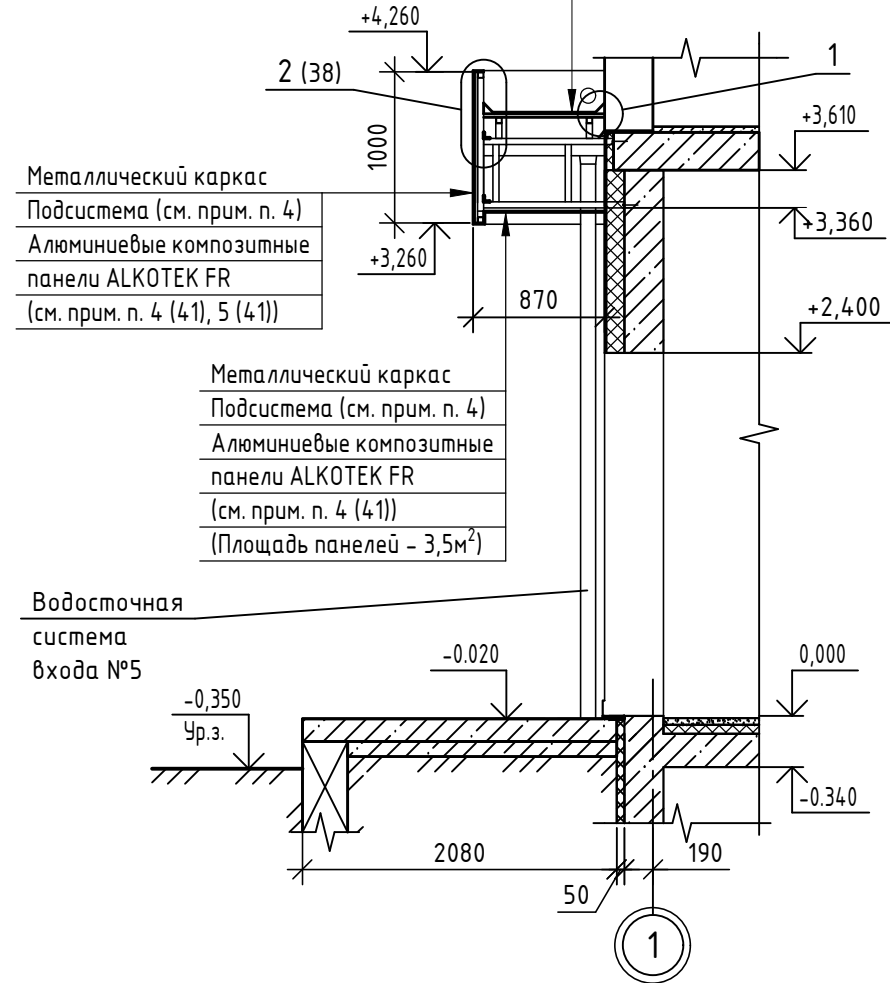
Поз.	Обозначение	Наименование	Кол.	Примечание
		Воронка выпускная $\phi 125/100$ мм	1	
		Держатель трубы (шаг 600мм)	7	
		Желоб водосточный $\phi 125$ мм, L=3850мм	1	
		Колено трубы сливное $\phi 100$ мм	2	
		Труба водосточная $\phi 100$ мм, L=3300	1	
		Колено трубы $\phi 100$ мм	2	
		Держатель желоба длинный $\phi 125$ (350)	13	см. прим. п. 4
		Заглушка для желоба водосточного $\phi 125$ мм	2	

1. Данный лист читать совместно с листами 38 ... 40.
2. Держатель для желоба загнуть по месту согласно узла 3 (39).
3. Желоб выполнить с уклоном 0,003 в сторону выпускной воронки.
4. Держатель для желоба загнуть по месту согласно узла 5 (40).

14-22-ОДСК-АС.3.2								
Комплекс из 2-х многоквартирных домов поз.68 и поз.71, расположенных по адресу Орловский муниципальный округ, д. Образцово, ул. Николая Сенина, 9. 1-й этап строительства - многоквартирный дом корпус 1 (поз.68)								
Изм.	Кол. уч.	Лист	№ док.	Подп.	Дата			
Разраб.		Бахматова			04.24			
Провер.		Зубкова			03.25			
Входы					Стадия	Лист	Листов	
					Р	37		
Н.контр.					Зубкова	03.25	План кровли входов и декоративного экрана между осями 1-2 (входы № 5, №6)	
ООО "Орелпроект"								

Один верхний слой из "Унифлекса" марки "ЭКП" ЗАО "ТехноНИКОЛЬ"  
 Один нижний слой из "Унифлекса" марки "ЭПП" ЗАО "ТехноНИКОЛЬ"  
 Огрунтовка битумным праймером  
 Плиты цементно-стружечные ЦСП-1 3200x1200x24 ГОСТ 26816-2016  
 Металлический каркас  
 (Площадь - 3,2м<sup>2</sup>)

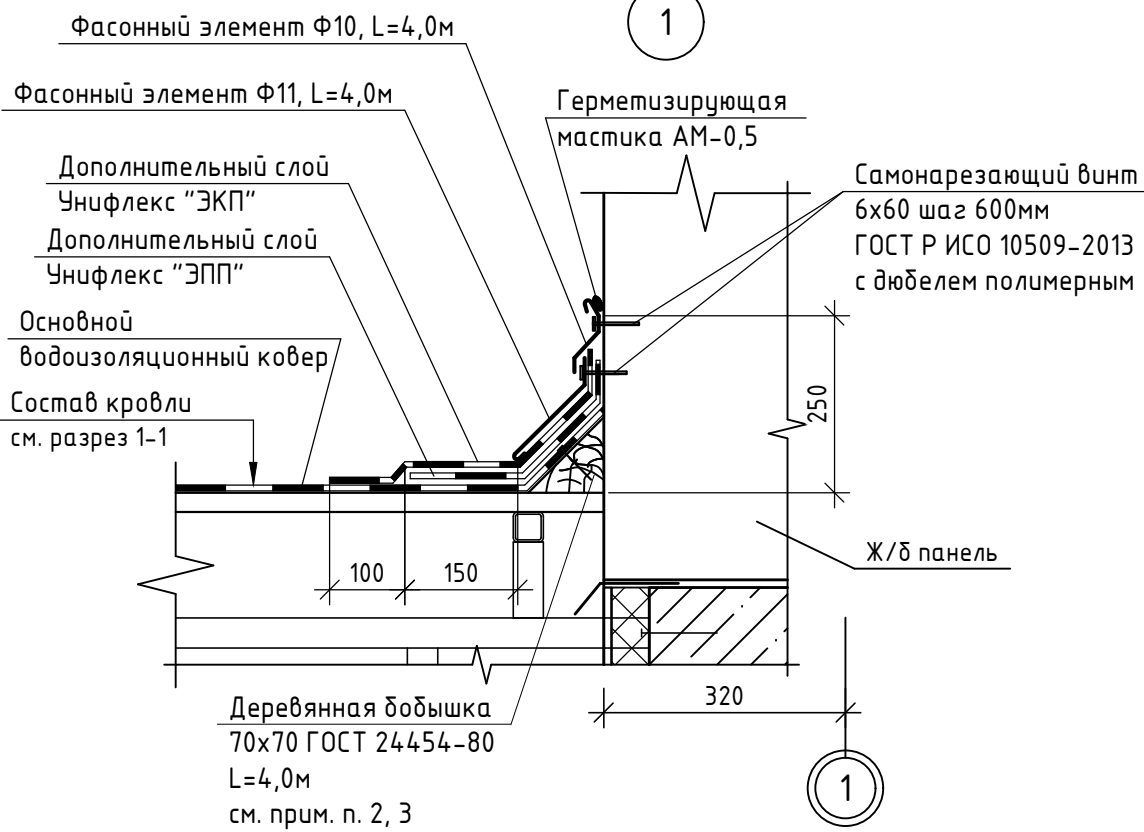
1-1 (37)



Металлический каркас  
 Подсистема (см. прим. п. 4)  
 Алюминиевые композитные  
 панели ALKOTEK FR  
 (см. прим. п. 4 (41), 5 (41))

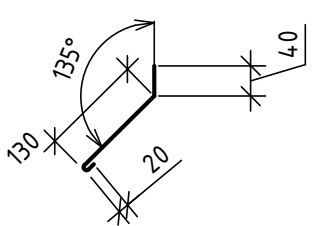
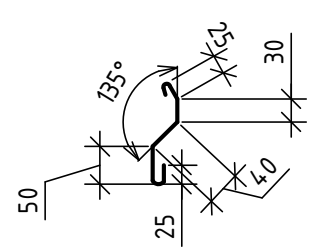
Металлический каркас  
 Подсистема (см. прим. п. 4)  
 Алюминиевые композитные  
 панели ALKOTEK FR  
 (см. прим. п. 4 (41))  
 (Площадь панелей - 3,5м<sup>2</sup>)

Водосточная  
 система  
 входа №5

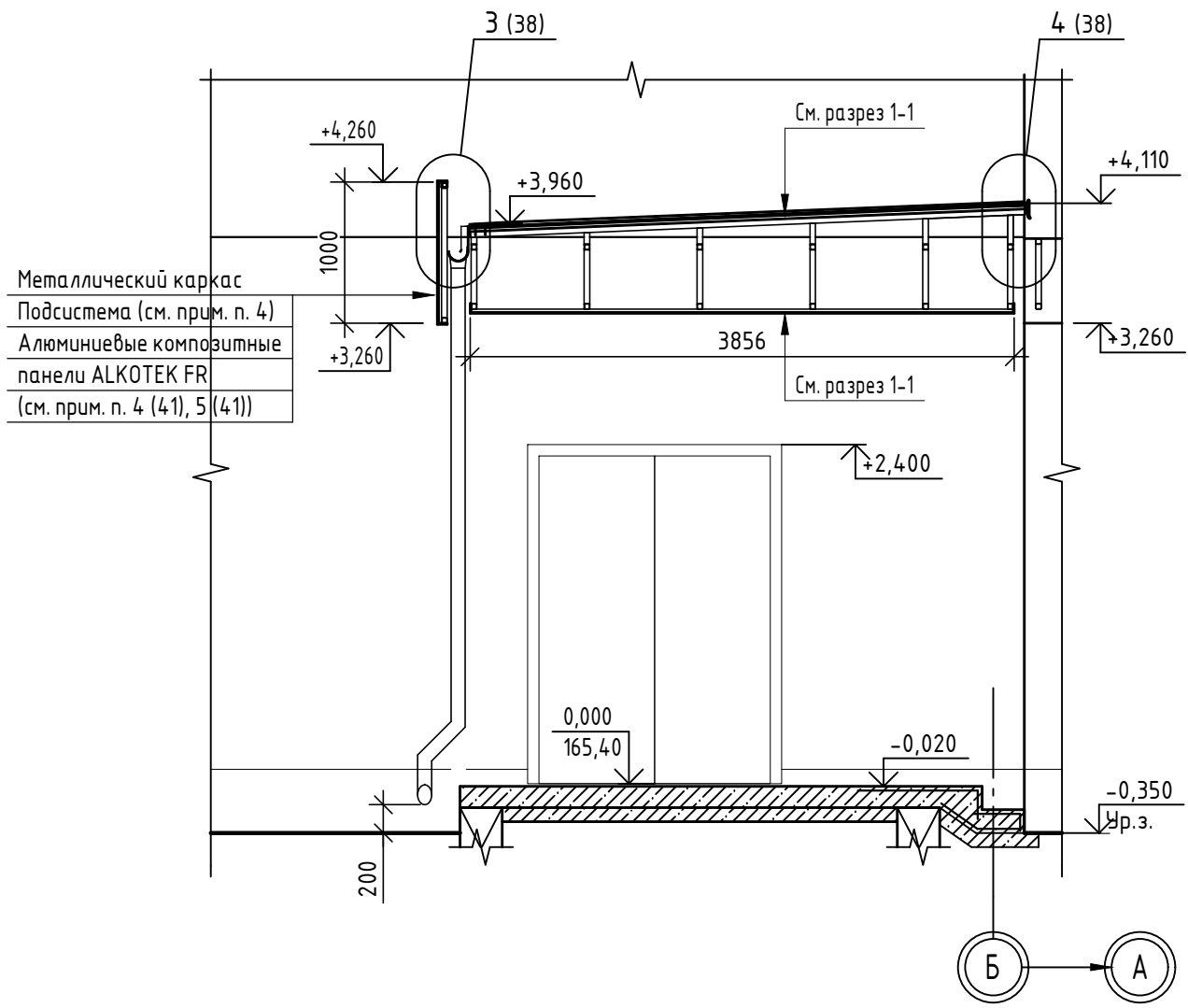


Фасонный элемент Ф10, L=4,0м  
 Фасонный элемент Ф11, L=4,0м  
 Дополнительный слой  
 Унифлекс "ЭКП"  
 Дополнительный слой  
 Унифлекс "ЭПП"  
 Основной  
 водоизоляционный ковер  
 Состав кровли  
 см. разрез 1-1  
 Самонарезающий винт  
 6x60 шаг 600мм  
 ГОСТ Р ИСО 10509-2013  
 с дюбелем полимерным  
 Герметизирующая  
 мастика АМ-0,5  
 Ж/д панель

Деревянная бобышка  
 70x70 ГОСТ 24454-80  
 L=4,0м  
 см. прим. п. 2, 3



2-2 (37)



Металлический каркас  
 Подсистема (см. прим. п. 4)  
 Алюминиевые композитные  
 панели ALKOTEK FR  
 (см. прим. п. 4 (41), 5 (41))

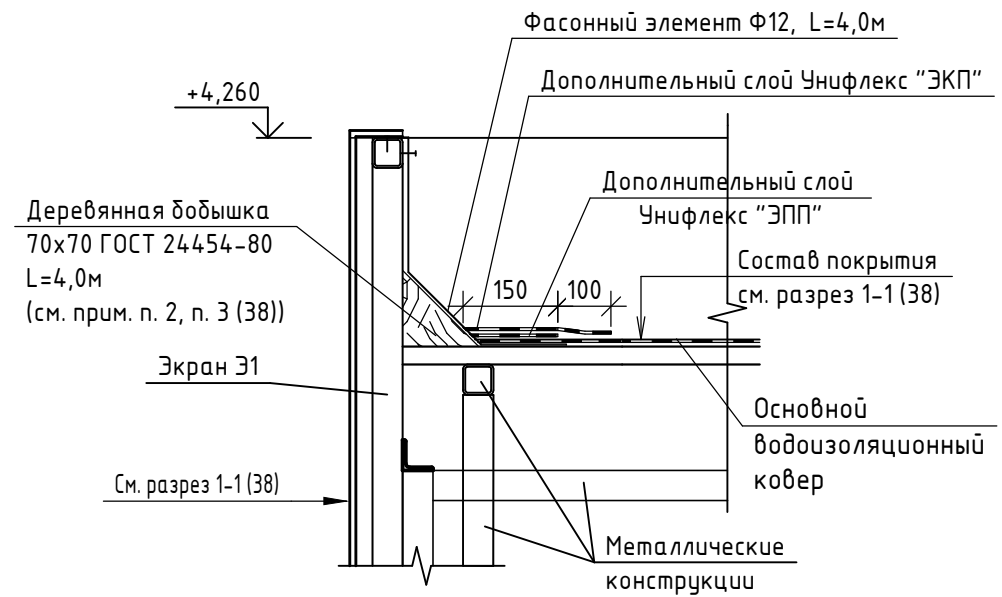
1. Данный лист читать совместно с листами 36.
2. Деревянную бобышку крепить к бетонной стене оцинкованным анкерным дюбелем 8x120 с шагом 500 мм.
3. Все деревянные элементы подлежат обработке составом типа Пиротекс (или аналог), обеспечивающим II группу огнезащитной эффективности в соответствии с ГОСТ Р 53292-2009.
4. Подсистема изготавливается фирмой производителем панелей ALKOTEK FR.
5. Фасонные элементы Ф10, Ф11 изготовить из оцинкованной стали 01-0.6-Б-НО-Ц275-Н.

Инв. № подл. Подп. и дата. Взам. инв. №

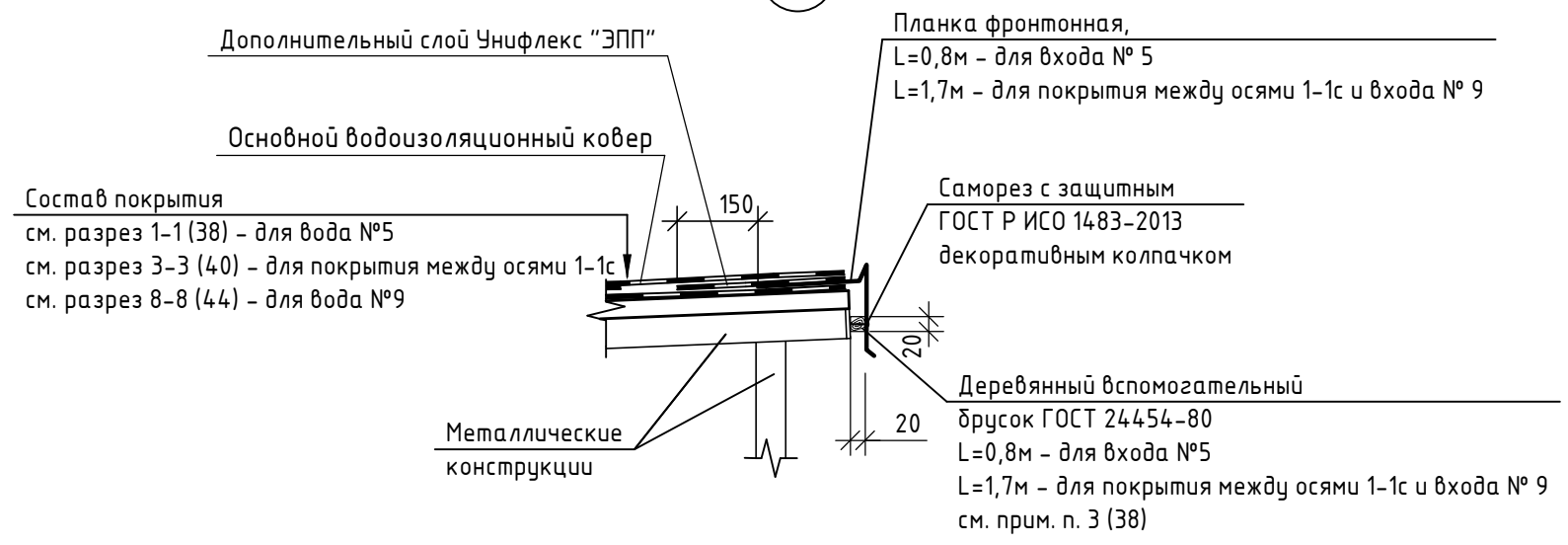
14-22-ОДСК-АС.3.2

Комплекс из 2-х многоквартирных домов поз.68 и поз.71, расположенных по адресу Орловский муниципальный округ, д. Образцово, ул. Николая Сенина, 9. 1-й этап строительства - многоквартирный дом корпус 1 (поз.68)						Стадия	Лист	Листов
Изм.	Кол. уч.	Лист	№ док.	Подп.	Дата	Входы	Р	38
Разраб.	Бахматова				03.25			
Провер.	Зубкова				03.25			
Н.контр.	Зубкова				03.25	Сечения 1-1, 2-2, узел 1, фасонные элементы Ф10, Ф11 для входа №5 и декоративного экрана между осями 1-2		000 "Орелпроект"

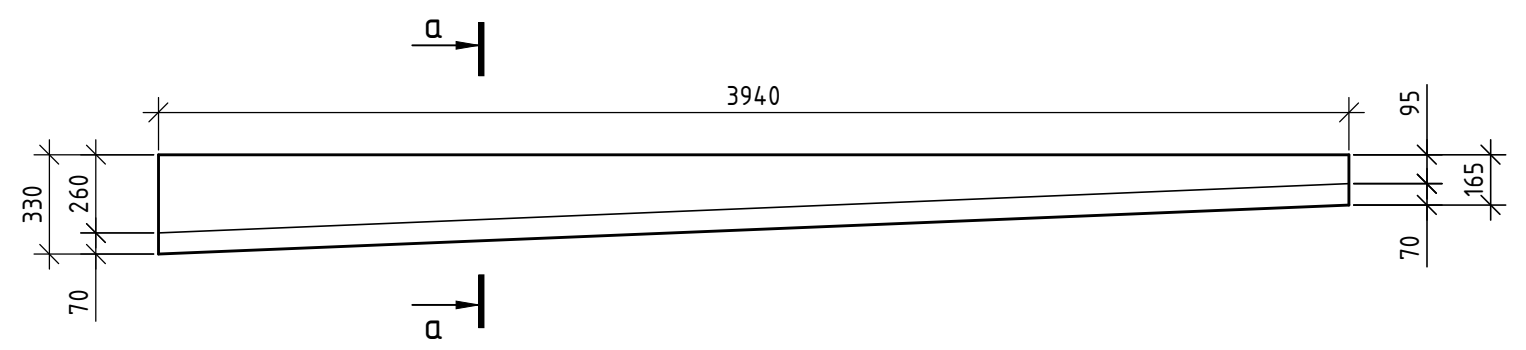
2  
38



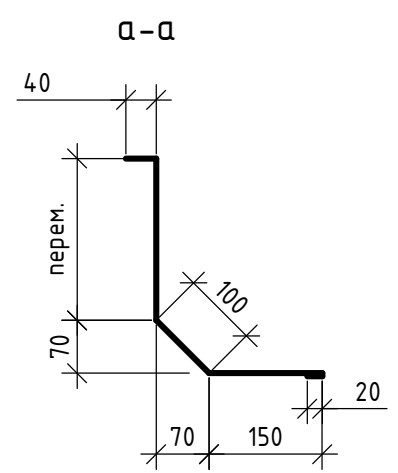
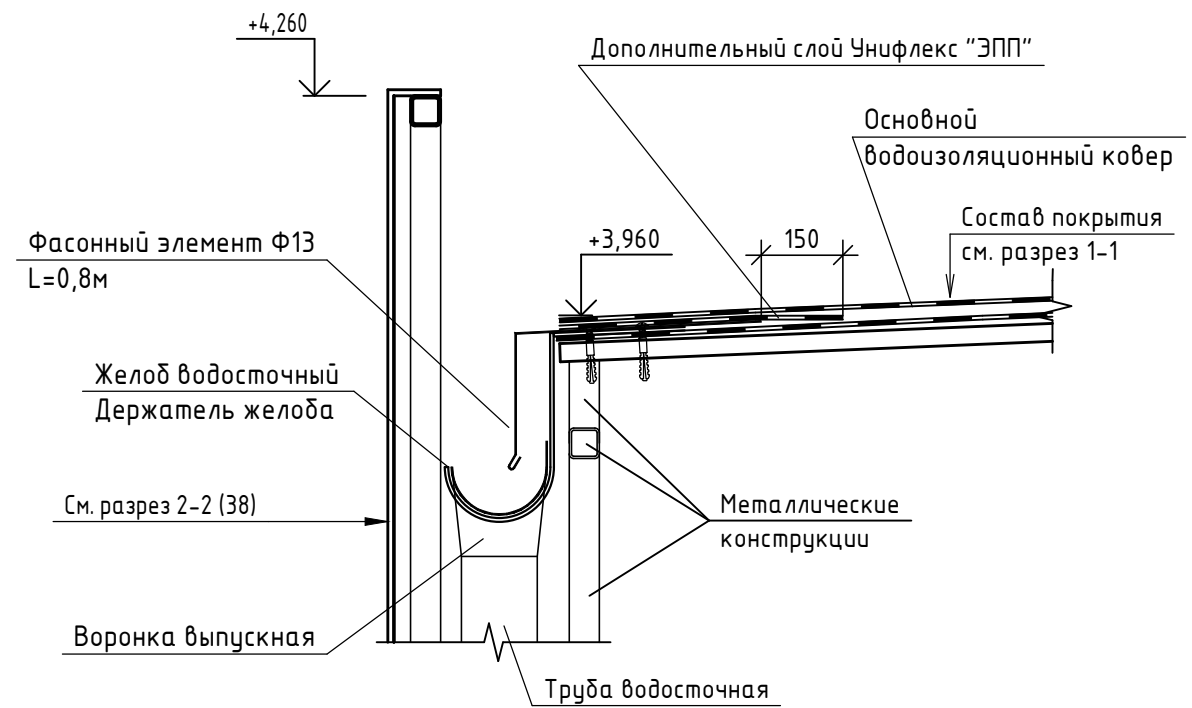
4  
38



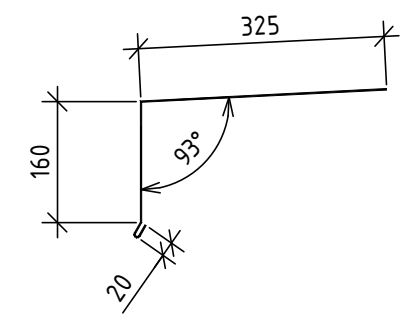
Фасонный элемент Ф12



3  
38



Фасонный элемент Ф13



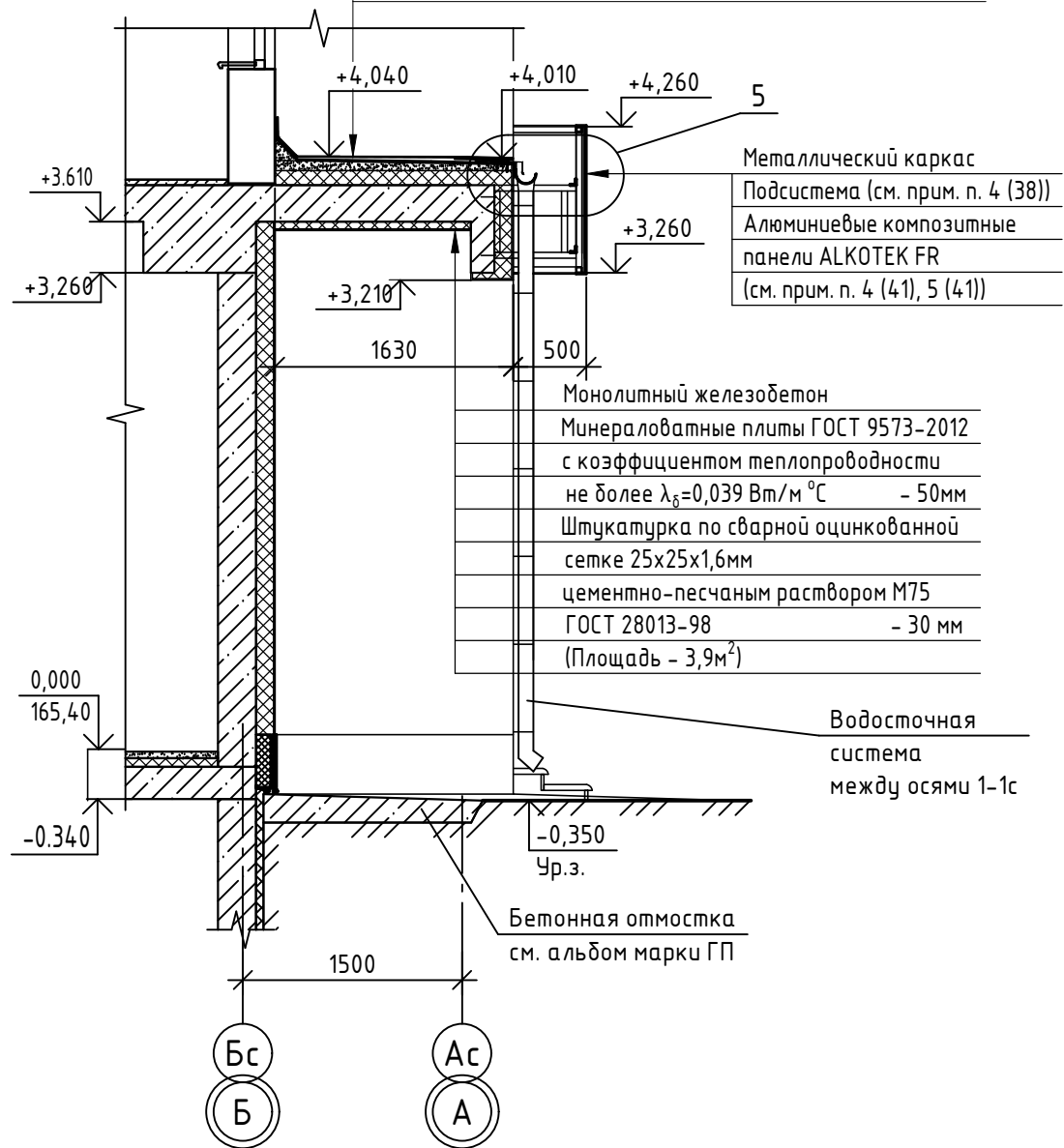
1. Данный лист читать совместно с листами 37, 38, 40.
2. Деревянную дощечку 70x70 крепить к металлическим элементам экрана саморезами ГОСТ Р 59905-2021 6x70 (8 шт. на один вход).
3. Фасонные элементы Ф12, Ф13 изготовить из оцинкованной стали 01-0.6-Б-НО-Ц275-Н.

Изм. № подл. Подп. и дата  
Взам. инв. №

						<b>14-22-ОДСК-АС.3.2</b>			
						Комплекс из 2-х многоквартирных домов поз.68 и поз.71, расположенных по адресу Орловский муниципальный округ, д. Образцово, ул. Николая Сенина, 9. 1-й этап строительства - многоквартирный дом корпус 1 (поз.68)			
Изм.	Кол. уч.	Лист	№ док.	Подп.	Дата	Входы	Стадия	Лист	Листов
Разраб.	Бахматова				03.25		Р	39	
Провер.	Зубкова				03.25				
Н.контр.	Зубкова				03.25	Узлы 2 ... 4, фасонные элементы Ф12, Ф13 для входов №5, №6 и декоративного экрана между осями 1-2			
						ООО "Орелпроект"			
						Формат А3			

3-3 (37)

Один нижний слой из "Унифлекса" марки "ЭПП" ЗАО "ТехноНИКОЛЬ"	
Битумный праймер	
Стяжка из цементно-песчаного раствора М150 F50	- 40 ... 70мм
Минераловатные плиты ПЖ-120 ГОСТ 9573 -2012	- 100мм
Железобетонная плита	- 250 мм
(Площадь - 6,3м <sup>2</sup> )	



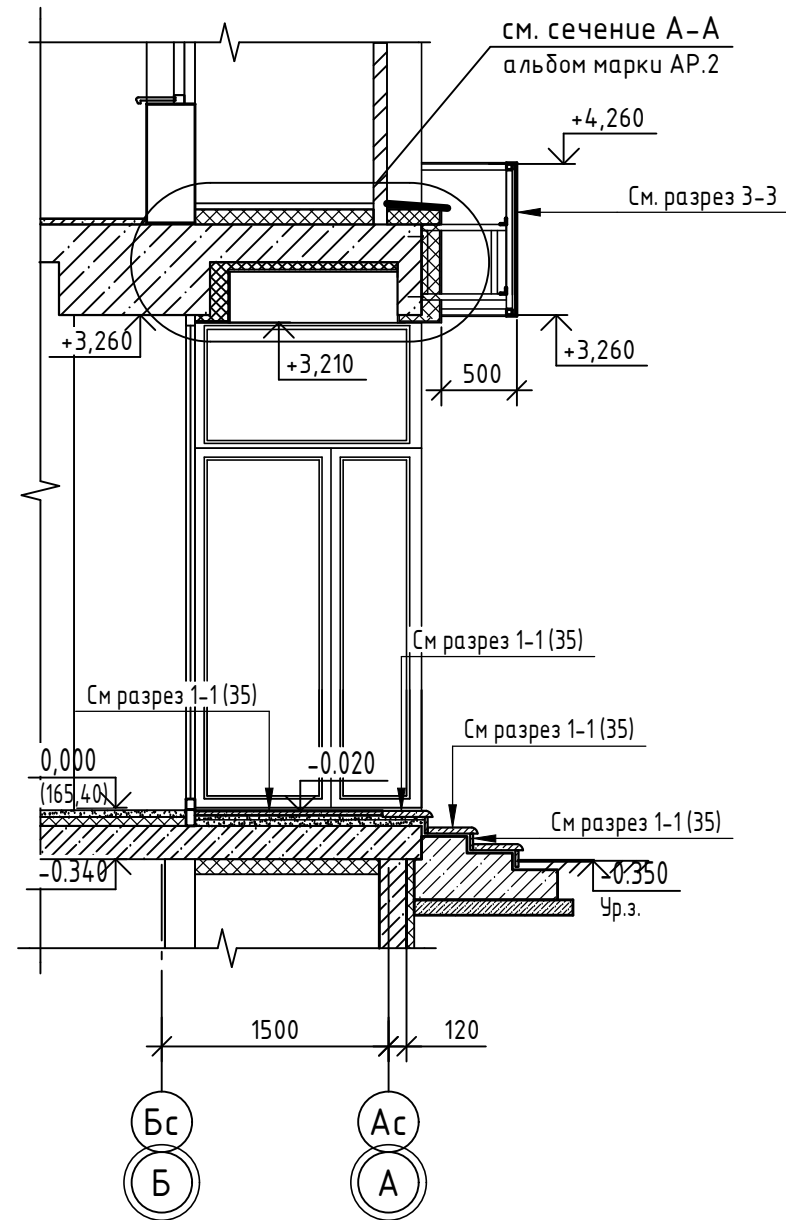
Металлический каркас	
Подсистема (см. прим. п. 4 (38))	
Алюминиевые композитные панели ALKOTEK FR	(см. прим. п. 4 (41), 5 (41))

Монолитный железобетон	
Минераловатные плиты ГОСТ 9573-2012 с коэффициентом теплопроводности не более $\lambda_6=0,039$ Вт/м °С	- 50мм
Штукатурка по сварной оцинкованной сетке 25x25x1,6мм цементно-песчаным раствором М75 ГОСТ 28013-98	- 30 мм
(Площадь - 3,9м <sup>2</sup> )	

Водосточная система между осями 1-1с

Бетонная отмостка см. альбом марки ГП

4-4 (37)



см. сечение А-А альбом марки АР.2

См. разрез 3-3

См разрез 1-1 (35)

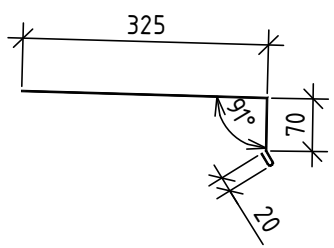
См разрез 1-1 (35)

См разрез 1-1 (35)

См разрез 1-1 (35)

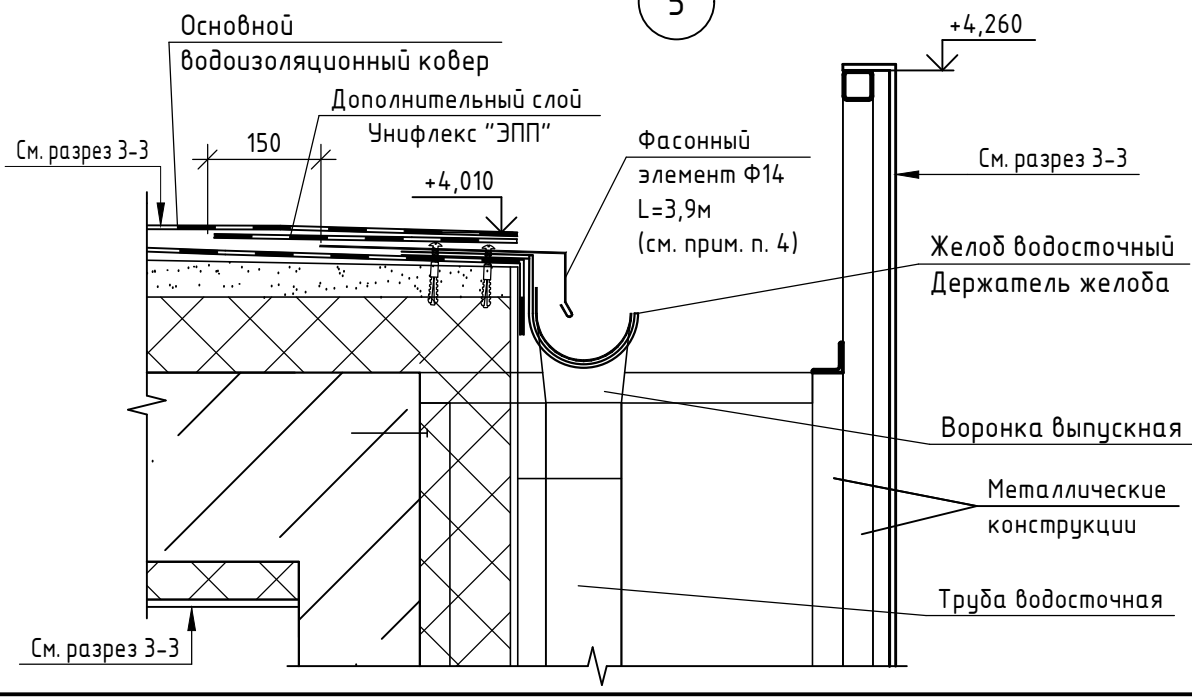
5

Фасонный элемент Ф14



1. Данный лист читать совместно с листами 37, 38, 40.
2. Деревянную добышку 70x70 крепить к металлическим элементам экрана саморезами ГОСТ Р 59905-2021 6x70 (8 шт. на один вход).
3. Фасонный элемент Ф14 изготовить из оцинкованной стали 01-0.6-Б-НО-Ц275-Н.
4. Расход дан на один вход. Количество входов - 2.

Инв. № подл. Подп. и дата. Взам. инв. №

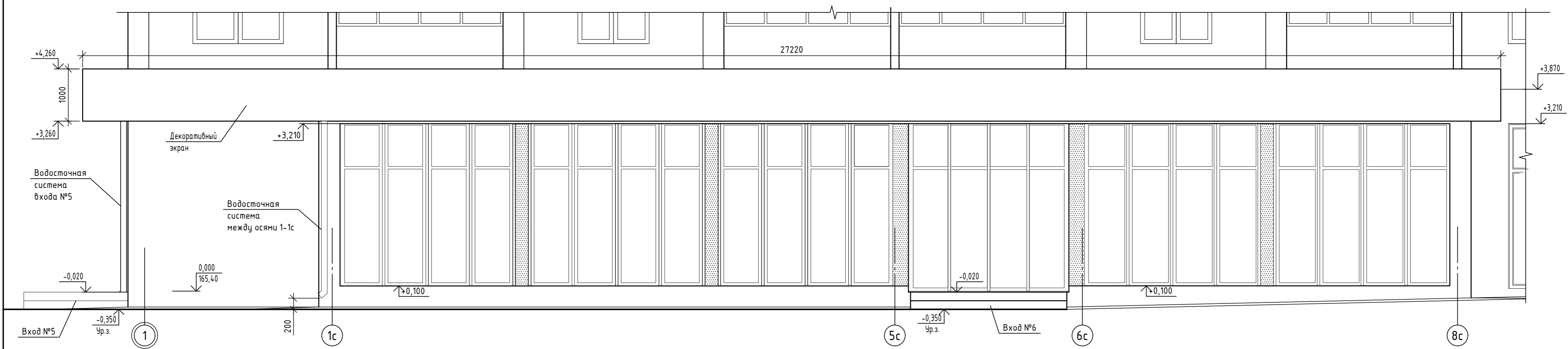


14-22-ОДСК-АС.3.2

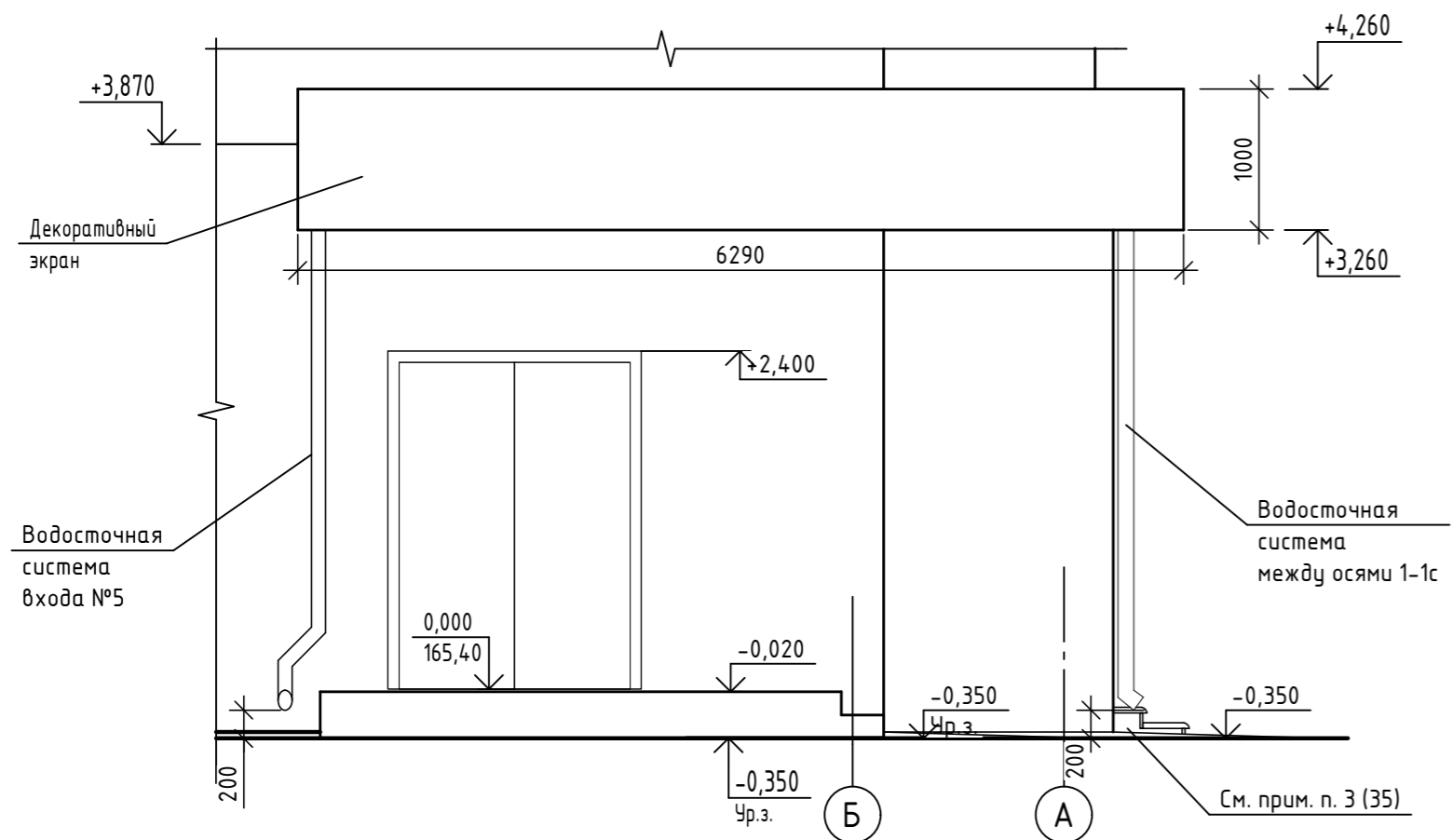
Комплекс из 2-х многоквартирных домов поз.68 и поз.71, расположенных по адресу Орловский муниципальный округ, д. Образцово, ул. Николая Сенина, 9. 1-й этап строительства - многоквартирный дом корпус 1 (поз.68)

Изм.	Кол. уч.	Лист	№ док.	Подп.	Дата	Стадия	Лист	Листов
Разраб.		Бахматова			03.25	Входы	Р	40
Провер.		Зубкова			03.25			
Н.контр.		Зубкова			03.25	Сечения 3-3, 4-4, узел 5 для входов №5, №6 и декоративного экрана между осями 1-2		000 "Орелпроект"

Фасад входов и декоративного экрана между осями 1-2 (входы №5, №6)



Фасад входа и декоративного экрана между осями В-А (вход №5)

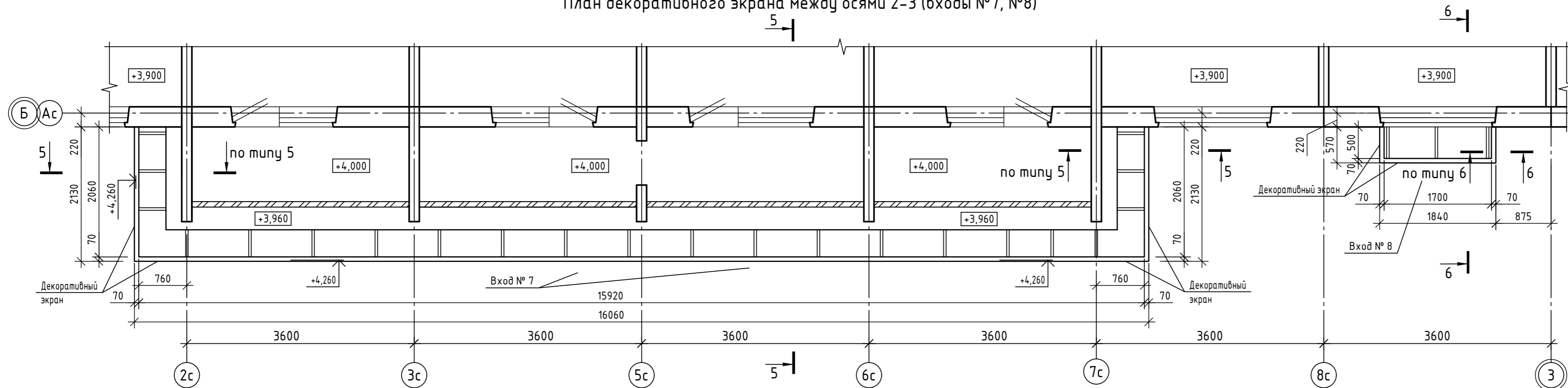


1. Данный лист читать совместно с листами 12, 35, 37 ... 40.
2. Стыки облицовочных панелей на фасаде входа не показаны.
3. Цветовое решение см. альбом марки АР.1.
4. Указания по устройству облицовки входов с использованием алюминиевых композитных панелей АLCOTEK FR см. лист 12.
5. Площадь панелей для облицовки декоративного экрана между осями 1-2 составляет 42,0м<sup>2</sup>.

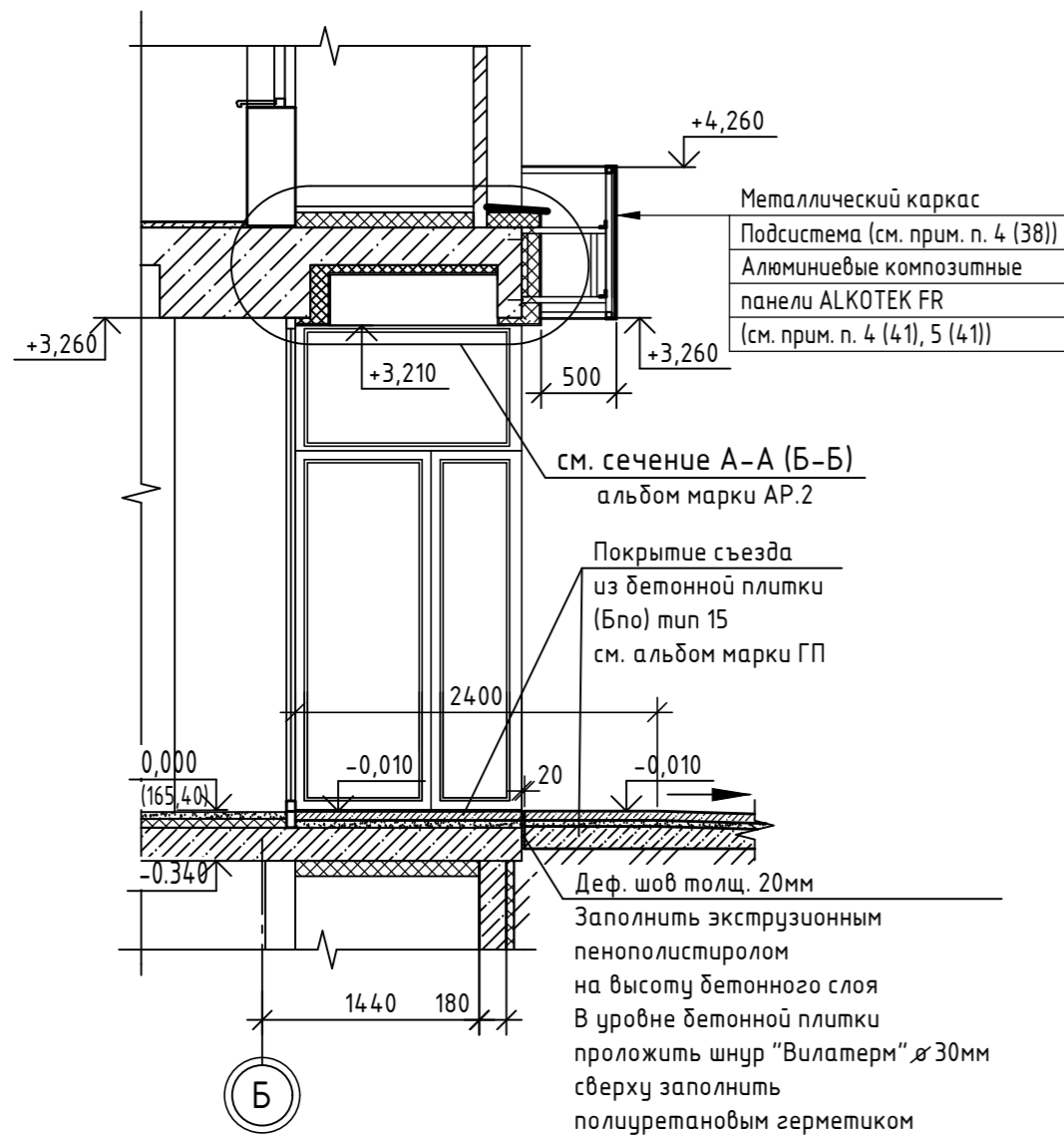
						14-22-ОДСК-АС.3.2			
						Комплекс из 2-х многоквартирных домов поз.68 и поз.71, расположенных по адресу Орловский муниципальный округ, д. Образцово, ул. Николая Сенина, 9. 1-й этап строительства - многоквартирный дом корпус 1 (поз.68)			
Изм.	Кол. уч.	Лист	№ док.	Подп.	Дата	Входы	Стадия	Лист	Листов
Разраб.		Бахматова			04.24		Р	41	
Провер.		Зубкова			03.25				
Н.контр.		Зубкова			03.25	Фасад входов и декоративного экрана между осями 1-2 (входы №5, №6)	ООО "Орелпроект"		

Инв. № подл. Подп. и дата. Взам. инв. №

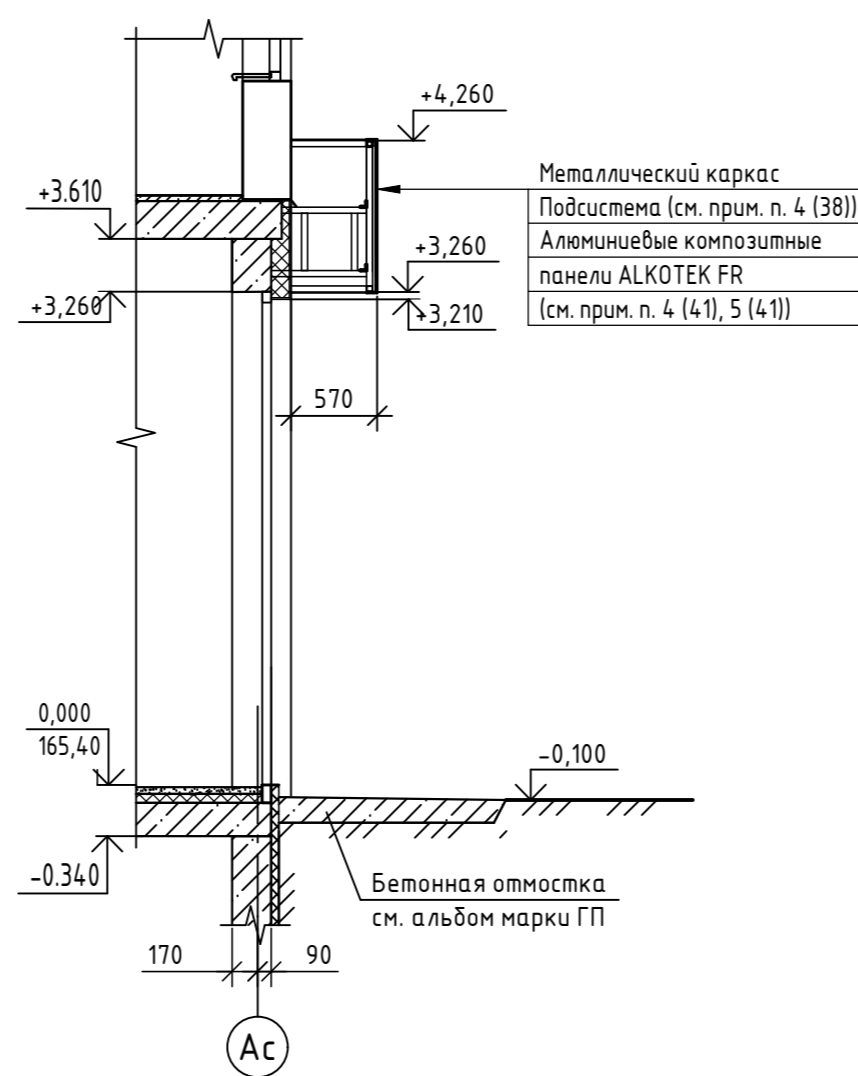
План декоративного экрана между осями 2-3 (входы №7, №8)



5-5 (42,44)



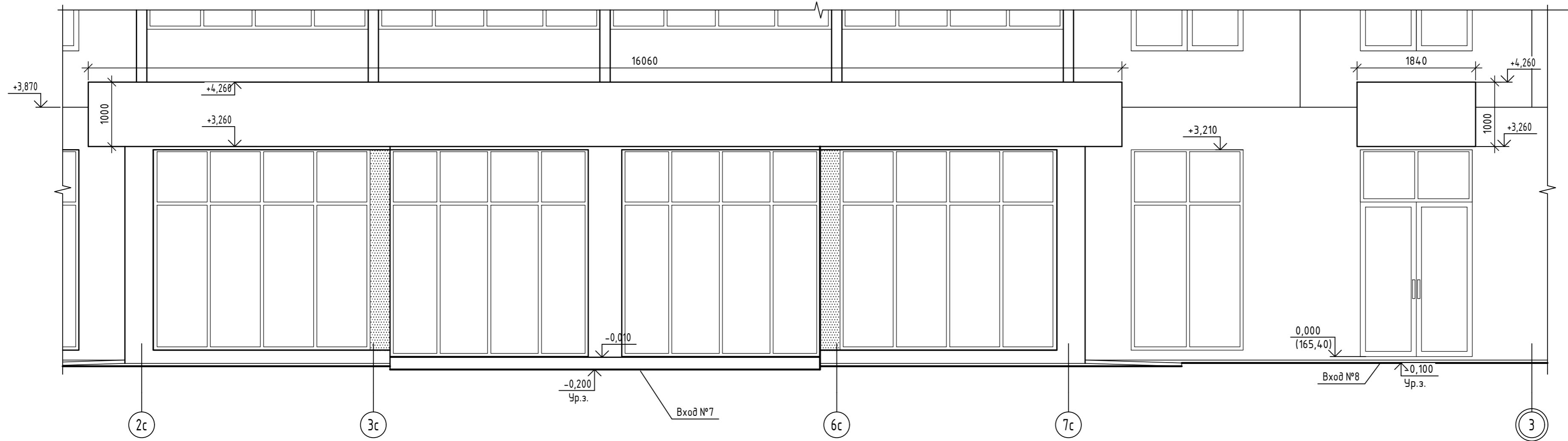
6-6



1. Данный лист читать совместно с листами 38, 43.

14-22-ОДСК-АС.3.2					
Комплекс из 2-х многоквартирных домов поз.68 и поз.71, расположенных по адресу Орловский муниципальный округ, д. Образцово, ул. Николая Сенина, 9. 1-й этап строительства - многоквартирный дом корпус 1 (поз.68)					
Изм.	Кол.уч.	Лист	№ док.	Подп.	Дата
Разраб.	Бахматова				04.24
Провер.	Зубкова				03.25
Входы				Стадия	Лист
				Р	42
Н.контр.				Зубкова	03.25
План декоративного экрана между осями 2-3 (входы №7, №8). Сечения 5-5, 6-6				ООО "Орелпроект"	

Фасад входов и декоративного экрана между осями 2-3  
(входы №7, №8)

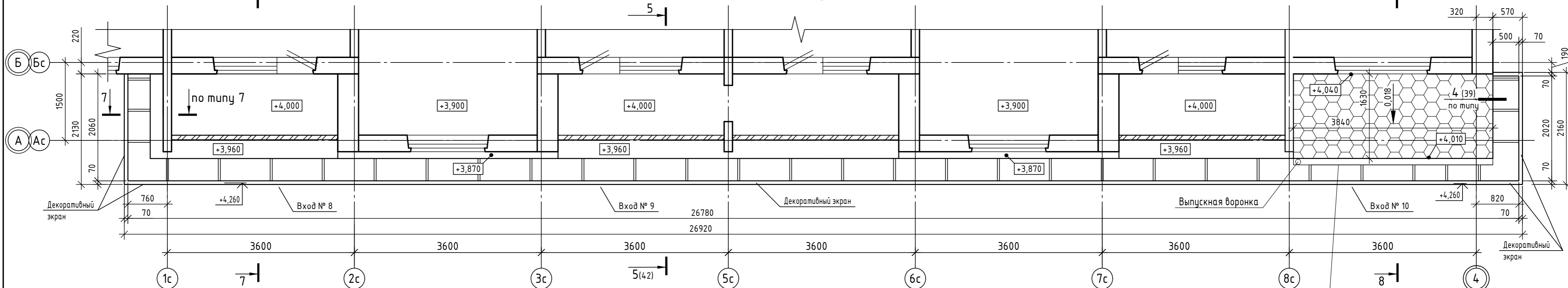


1. Данный лист читать совместно с листами 12, 42.
2. Стыки облицовочных панелей на фасаде входа не показаны.
3. Цветовое решение см. альбом марки АР.1.
4. Указания по устройству облицовки входов с использованием алюминиевых композитных панелей ALCOTEK FR см. лист 12.
5. Площадь панелей для облицовки декоративного экрана между осями 2-3 составляет 27,0м<sup>2</sup>.

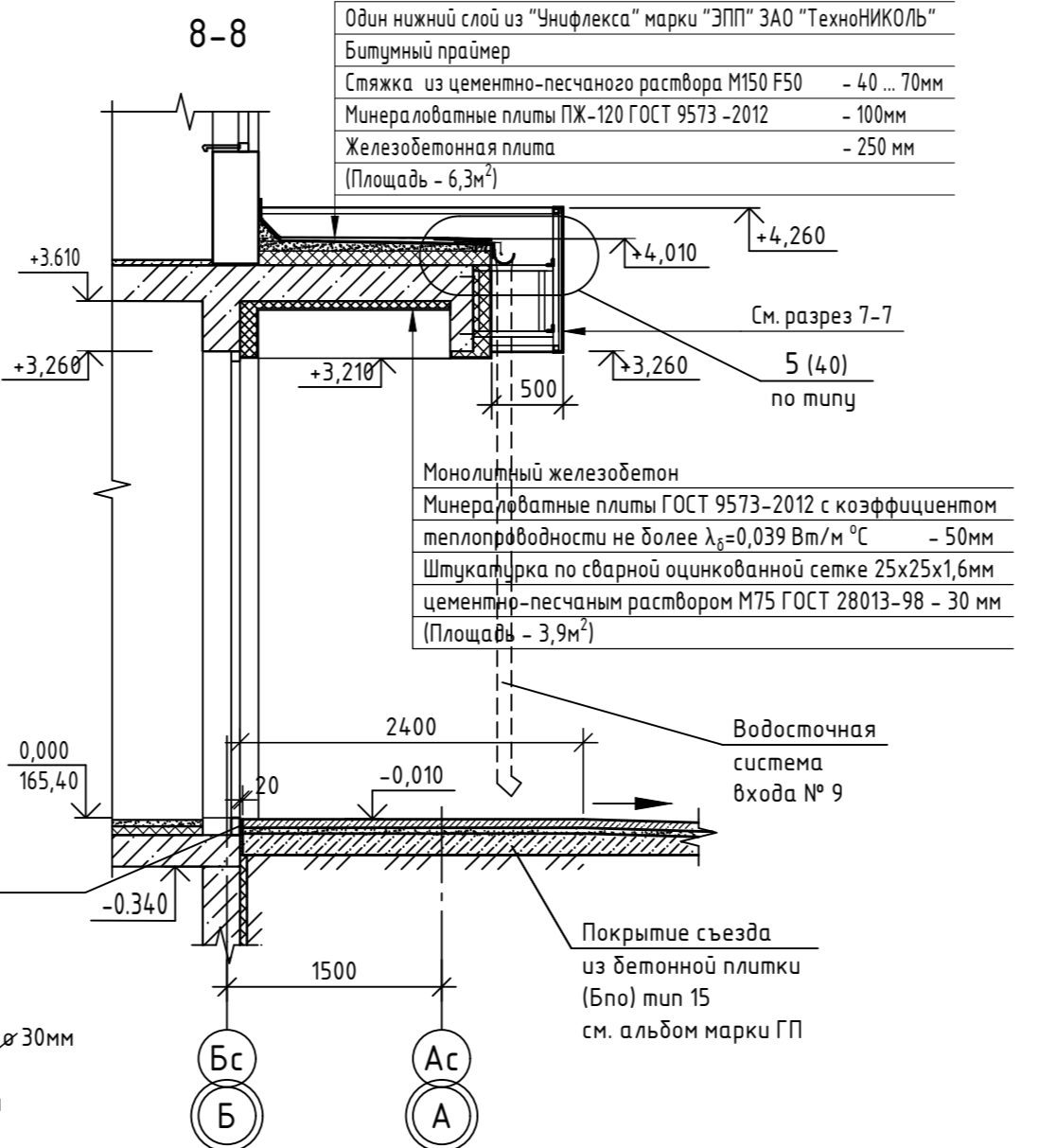
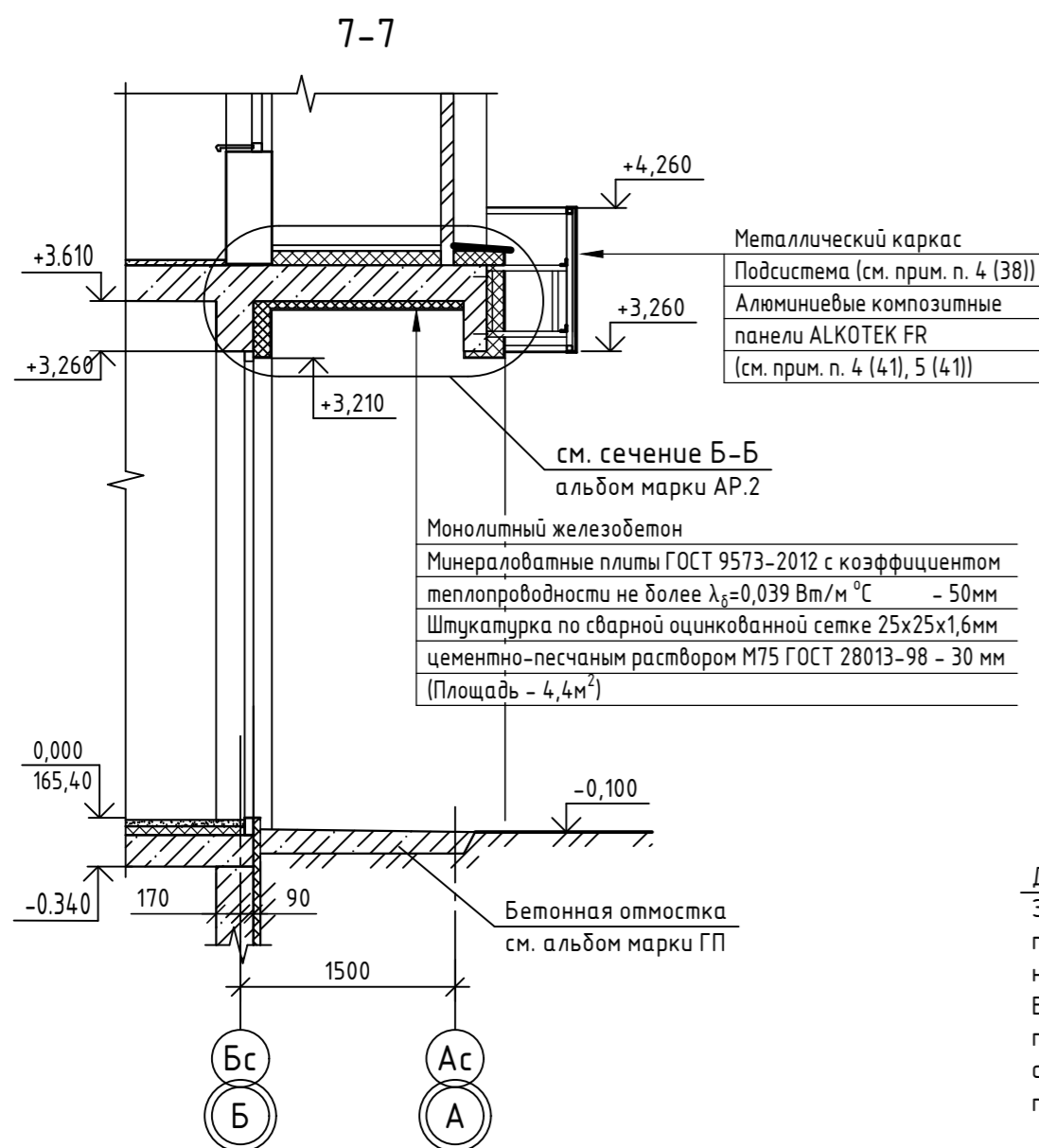
Инв. № подл. Подп. и дата. Взам. инв. №

						14-22-ОДСК-АС.3.2			
						Комплекс из 2-х многоквартирных домов поз.68 и поз.71, расположенных по адресу Орловский муниципальный округ, д. Образцово, ул. Николая Сенина, 9. 1-й этап строительства - многоквартирный дом корпус 1 (поз.68)			
Изм.	Кол. уч.	Лист	№ док.	Подп.	Дата	Входы	Стадия	Лист	Листов
Разраб.		Бахматова			04.24		Р	43	
Провер.		Зубкова			03.25				
Н.контр.		Зубкова			03.25	План декоративного экрана между осями 2-3 (входы №7, №8)			ООО "Орелпроект"

План кровли входов и декоративного экрана между осями 3-4 (входы №8, №9, №10)



Один верхний слой из "Унифлекса" марки "ЭКП" ЗАО "ТехноНИКОЛЬ"  
 Один нижний слой из "Унифлекса" марки "ЭПП" ЗАО "ТехноНИКОЛЬ"  
 Битумный праймер  
 Стяжка из цементно-песчаного раствора М150 F50 - 40 ... 70мм  
 Минераловатные плиты ПЖ-120 ГОСТ 9573 -2012 - 100мм  
 Железобетонная плита - 250 мм  
 (Площадь - 6,3м²)



Желоб водосточный см. прим. п. 2

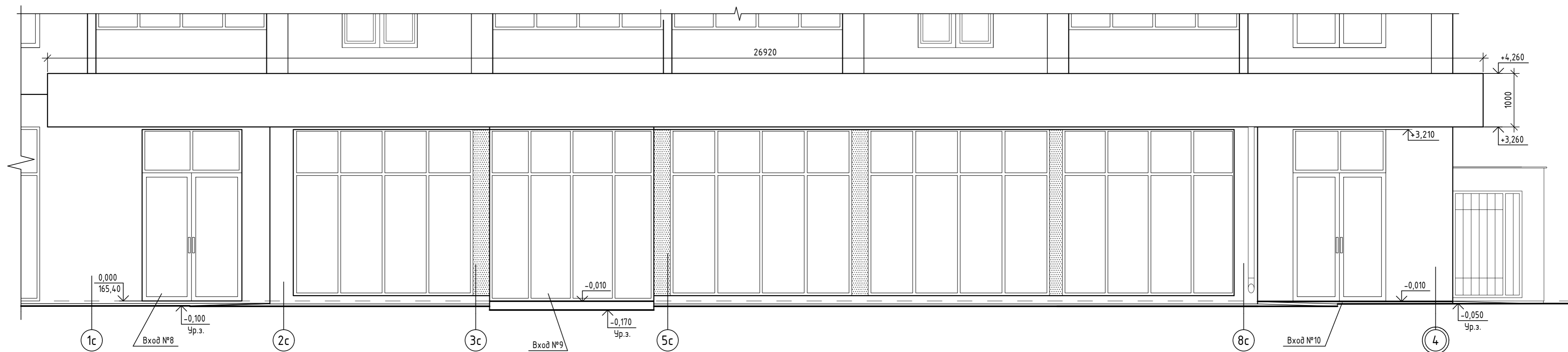
1. Данный лист читать совместно с листами 38 ... 42, 45.
2. Желоб выполнить с уклоном 0,003 в сторону выпускной воронки.

Инв. № подл. Подп. и дата. Взам. инв. №

Деф. шов толщ. 20мм  
 Заполнить экструзионным пенополистиролом на высоту бетонного слоя  
 В уровне бетонной плитки проложить шнур "Вилатерм"  $\varnothing$  30мм сверху заполнить полиуретановым герметиком

14-22-ОДСК-АС.3.2							
Комплекс из 2-х многоквартирных домов поз.68 и поз.71, расположенных по адресу Орловский муниципальный округ, д. Образцово, ул. Николая Сенина, 9. 1-й этап строительства - многоквартирный дом корпус 1 (поз.68)							
Изм.	Кол.уч.	Лист	№ док.	Подп.	Дата		
Разраб.	Бахматова				04.24		
Провер.	Зубкова				03.25		
Входы					Стадия	Лист	Листов
					Р	44	
Н.контр. Зубкова					03.25	План кровли входов и декоративного экрана между осями 3-4 (входы №8, №9, №10)	
ООО "Орелпроект"							

Фасад входов и декоративного экрана между осями 3-4  
(входы №8, №9, №10)



Спецификация элементов водосточной системы входа №9

Поз.	Обозначение	Наименование	Кол.	Примечание
		Воронка выпускная $\phi 125/100$ мм	1	
		Держатель трубы (шаг 600мм)	7	
		Желоб водосточный $\phi 125$ мм, L=3850мм	1	
		Колено трубы сливное $\phi 100$ мм	2	
		Труба водосточная $\phi 100$ мм, L=3300	1	
		Колено трубы $\phi 100$ мм	2	
		Держатель желоба длинный $\phi 125$ (350)	13	см. прим. п. 6
		Заглушка для желоба водосточного $\phi 125$ мм	2	

1. Данный лист читать совместно с листами 12, 40, 44.
2. Стыки облицовочных панелей на фасаде входа не показаны.
3. Цветовое решение см. альбом марки AP.1.
4. Указания по устройству облицовки входов с использованием алюминиевых композитных панелей ALCOTEK FR см. лист 12.
5. Площадь панелей для облицовки декоративного экрана между осями 3-4 составляет 27,0м<sup>2</sup>.
6. Держатель для желоба загнуть по месту согласно узла 5 (40).

						14-22-ОДСК-АС.3.2			
						Комплекс из 2-х многоквартирных домов поз.68 и поз.71, расположенных по адресу Орловский муниципальный округ, д. Образцово, ул. Николая Сенина, 9. 1-й этап строительства - многоквартирный дом корпус 1 (поз.68)			
Изм.	Кол. уч.	Лист	№ док.	Подп.	Дата	Входы	Стадия	Лист	Листов
Разраб.	Бахматова				04.24		Р	45	
Провер.	Зубкова				03.25				
Н.контр.	Зубкова				03.25	Фасад входов и декоративного экрана между осями 3-4 (входы №8, №9, №10)	ООО "Орелпроект"		

Инв. № подл. Подп. и дата. Взам. инв. №

Схема расположения элементов декоративных экранов в осях 1-2

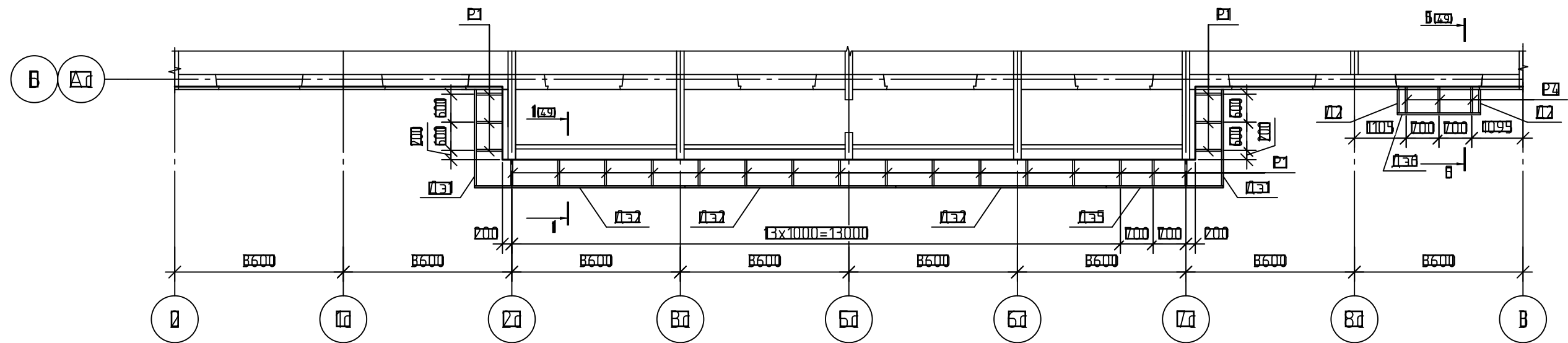


Легенда элементов декоративных экранов в осях 1-2

Поз	Обозначения	Наименования	Кол	Масса ед., кг	Приме- чание
ДЭ1	14-22-ОДСК-АС.З.И-ДЭ1, ДЭ2	Декоративный экран ДЭ1	1	80,93	
ДЭ2	14-22-ОДСК-АС.З.И-ДЭ1, ДЭ2	Декоративный экран ДЭ2	9	62,09	
ДЭ3	14-22-ОДСК-АС.З.И-ДЭ3, ДЭ4	Декоративный экран ДЭ3	1	63,9	
ДЭ4	14-22-ОДСК-АС.З.И-ДЭ3, ДЭ4	Декоративный экран ДЭ4	1	68,71	
Р1	14-22-ОДСК-АС.З.И-Р1, Р2, Р3, Р4	Рамма Р1	80	7,04	
Р2	14-22-ОДСК-АС.З.И-Р1, Р2, Р3, Р4	Рамма Р2	8	10,4	
Р3	14-22-ОДСК-АС.З.И-Р1, Р2, Р3, Р4	Рамма Р3	6	8,93	
Д1	14-22-ОДСК-АС.З.И-Д1, Д2, Д3	Металь Д1	1	11,46	
1		Анкер Fasty АМТЗ 10x119	158		
В		Волок <small>ГОСТ 8509-93 СТАНДОСТ 21112-2021</small>	85,4	2,42	поз.Н
В		Профиль <small>ГОСТ 30245-2009 СТАНДОСТ 21112-2021</small>	1	12,97	с=3930 мм
В		Профиль <small>ГОСТ 30245-2009 СТАНДОСТ 21112-2021</small>	1,8	6,3	поз.Н
		Паронит ПОН 2 мм ГОСТ 481-80 <sup>В</sup>	0,49		

14-22-ОДСК-АС.З							
Комплекс из 2-х многоквартирных домов поз. 68 и поз. 71, расположенных по адресу: Орловский муниципальный округ, д. Образцово, ул. Николая Сенина, 9 I-й этап строительства – многоквартирный дом корпус 1 (поз. 68)							
Изм	Кол. чч	Лист	№ док	Подп	Дата		
Разработал	Жилин						
Проверил	Кизнецов						
Л.констр	Блинников						
Т.контр	Кизнецов						
Вход					Стация	Лист	Листов
					В	66	
Схема расположения элементов декоративных экранов в осях 1-2					ООО "Орелпроект"		

Схема расположения элементов  
декоративных экранов в осях 2-3

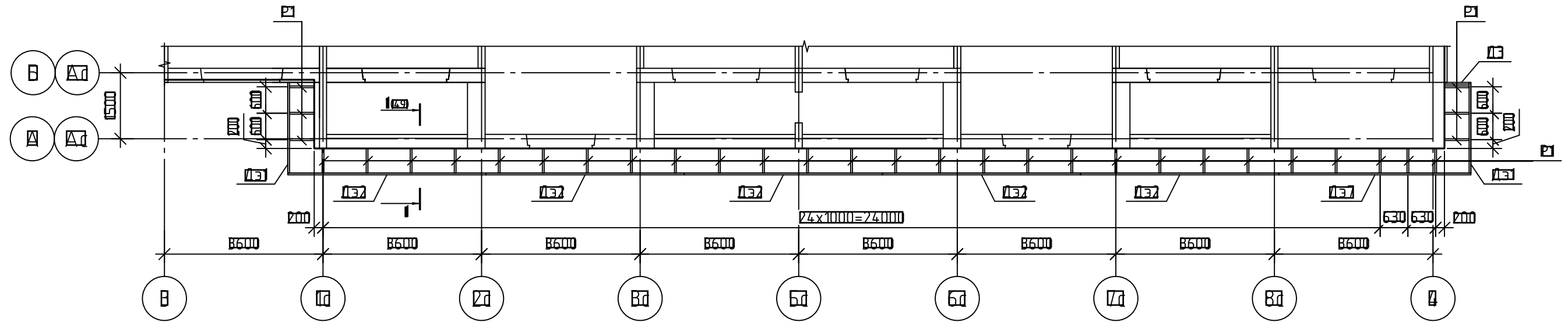


Спецификация элементов декоративных экранов в осях 2-3

Поз.	Обозначение	Наименование	Код	Масса ед. кв.	Приме- чания
ДЭ1	14-22-ОДСК-АС.З.И-ДЭ1, ДЭ2	Декоративный экран ДЭ1	В	80,93	
ДЭ2	14-22-ОДСК-АС.З.И-ДЭ1, ДЭ2	Декоративный экран ДЭ2	В	62,09	
ДЭ3	14-22-ОДСК-АС.З.И-ДЭ5, ДЭ6, ДЭ7	Декоративный экран ДЭ3	И	87,93	
ДЭ6	14-22-ОДСК-АС.З.И-ДЭ5, ДЭ6, ДЭ7	Декоративный экран ДЭ6	И	28,41	
Р1	14-22-ОДСК-АС.З.И-Р1, Р2, Р3, Р4	Рамма Р1	В2	7,04	
Р2	14-22-ОДСК-АС.З.И-Р1, Р2, Р3, Р4	Рамма Р2	В	5,69	
Л1	14-22-ОДСК-АС.З.И-Л1, Л2, Л3	Леталь Л1	В	0,48	
1		Анкер Fasty АМТЗ 10x115	100		
В		Входной <sup>ГОСТ 8509-93</sup> <del>СЗС ГОСТ 7177-2011</del>	21,99	2,42	Л. поз.М
		Паронит ПОН 2 мм ГОСТ 481-80 М <sup>8</sup>	0,39		

14-22-ОДСК-АС.З.И					
Комплекс из 2-х многоквартирных домов поз. 68 и поз. 71, расположенных по адресу: Орловский муниципальный округ, д. Образцово, ул. Николая Сенина, 9 I-й этап строительства – многоквартирный дом корпус 1 (поз. 68)					
Изм.	Кол. чч	Лист	№ док.	Подп.	Дата
Разработал	Жилин				
Проверил	Кизнецов				
Л.констр.	Блинников				
П.контр.	Кизнецов				
Вход					Страница
					Лист
					Листов
Схема расположения элементов декоративных экранов в осях 2-3					000 "Орелпроект"

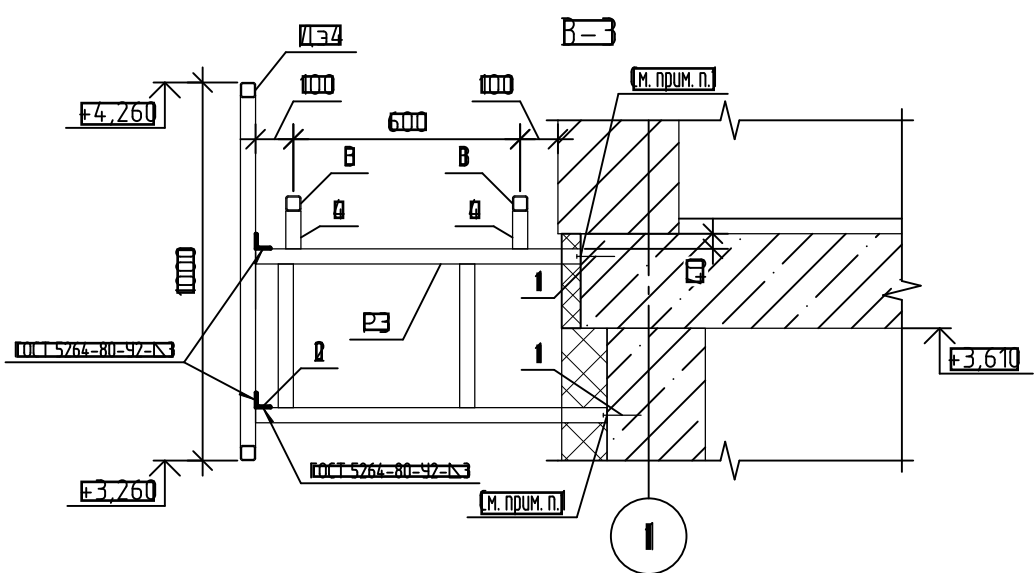
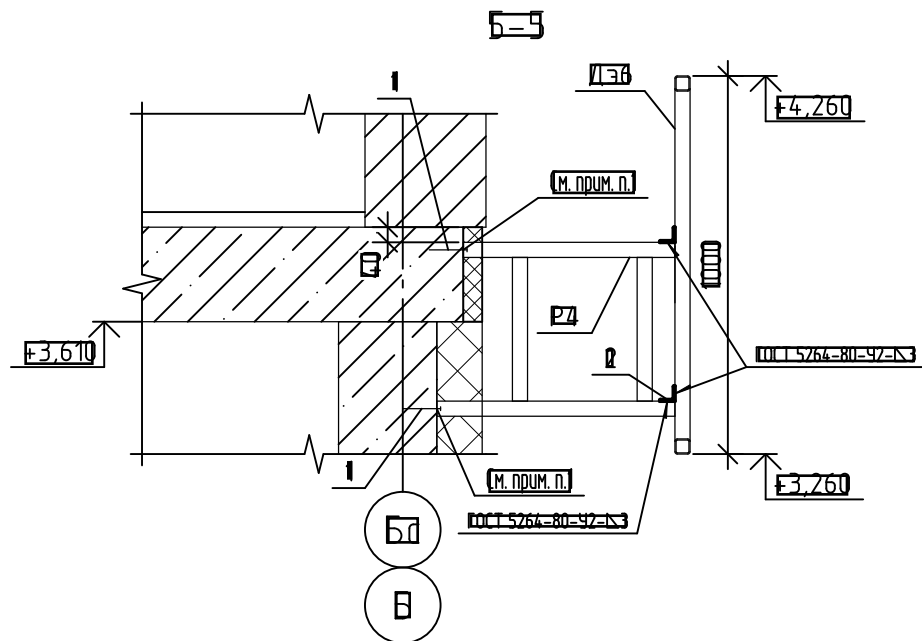
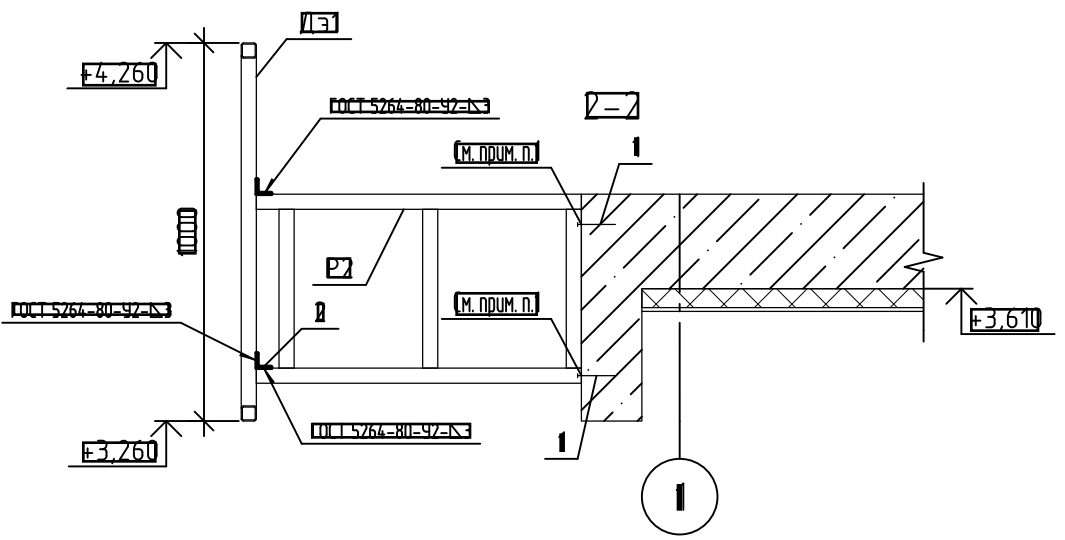
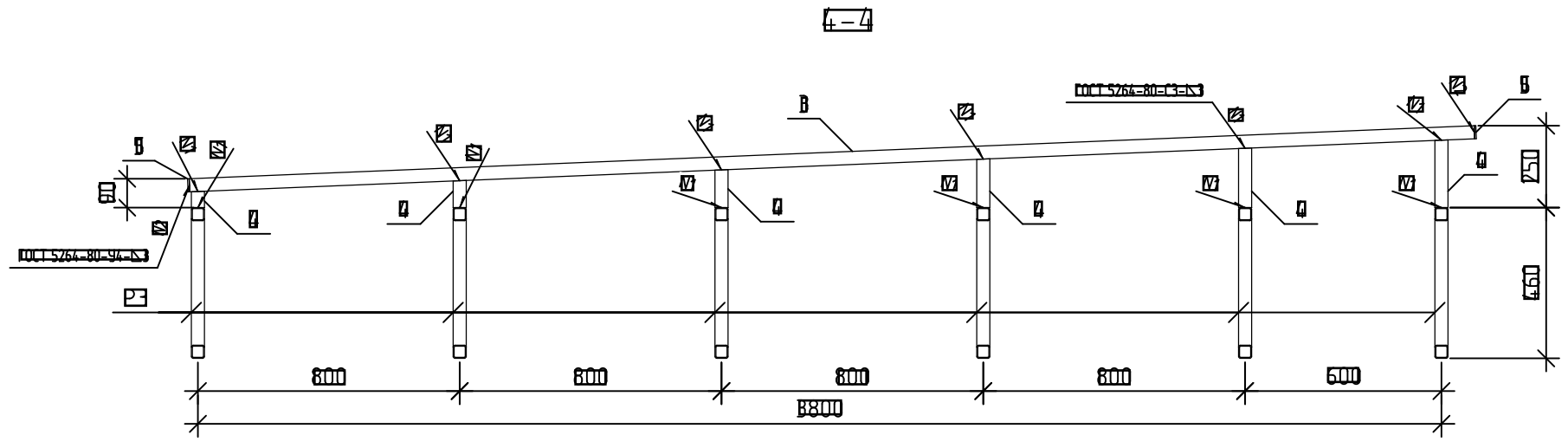
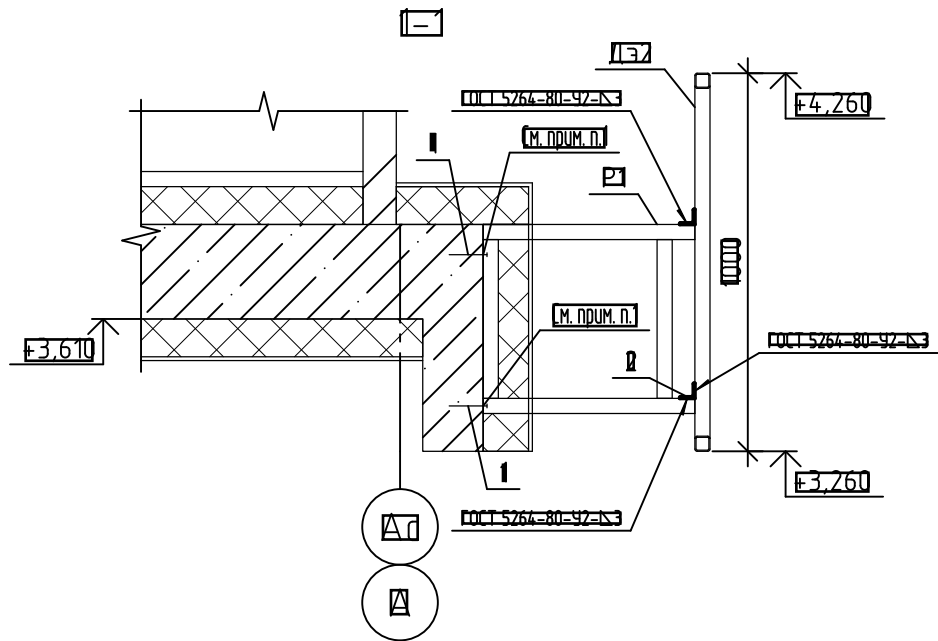
Схема расположения элементов  
декоративных экранов в осях 3-4



Спецификация элементов декоративных экранов в осях 3-4

Поз.	Обозначения	Наименования	Код	Масса ед. кв.	Приме- чания
ДЭ1	14-22-ОДСК-АС.З.И-ДЭ1, ДЭ2	Декоративный экран ДЭ1	В	60,93	
ДЭ2	14-22-ОДСК-АС.З.И-ДЭ1, ДЭ2	Декоративный экран ДЭ2	В	62,09	
ДЭ3	14-22-ОДСК-АС.З.И-ДЭ5, ДЭ6, ДЭ7	Декоративный экран ДЭ3	Г	60,8	
Р1	14-22-ОДСК-АС.З.И-Р1, Р2, Р3, Р4	Рамма Р1	ВЗ	1,04	
ДЭ	14-22-ОДСК-АС.З.И-Д1, Д2, Д3	Деталь ДЭ	Г	0,88	
1		Анкер Fasty АМТЗ 10x119	В2		
В		Бэлоны <sup>ГОСТ 8509-93</sup> <del>ГОСТ 2777-2021</del>	В1	2,42	п. поз.В
		Паронит ПОН 2 мм ГОСТ 481-80 В	0,4		

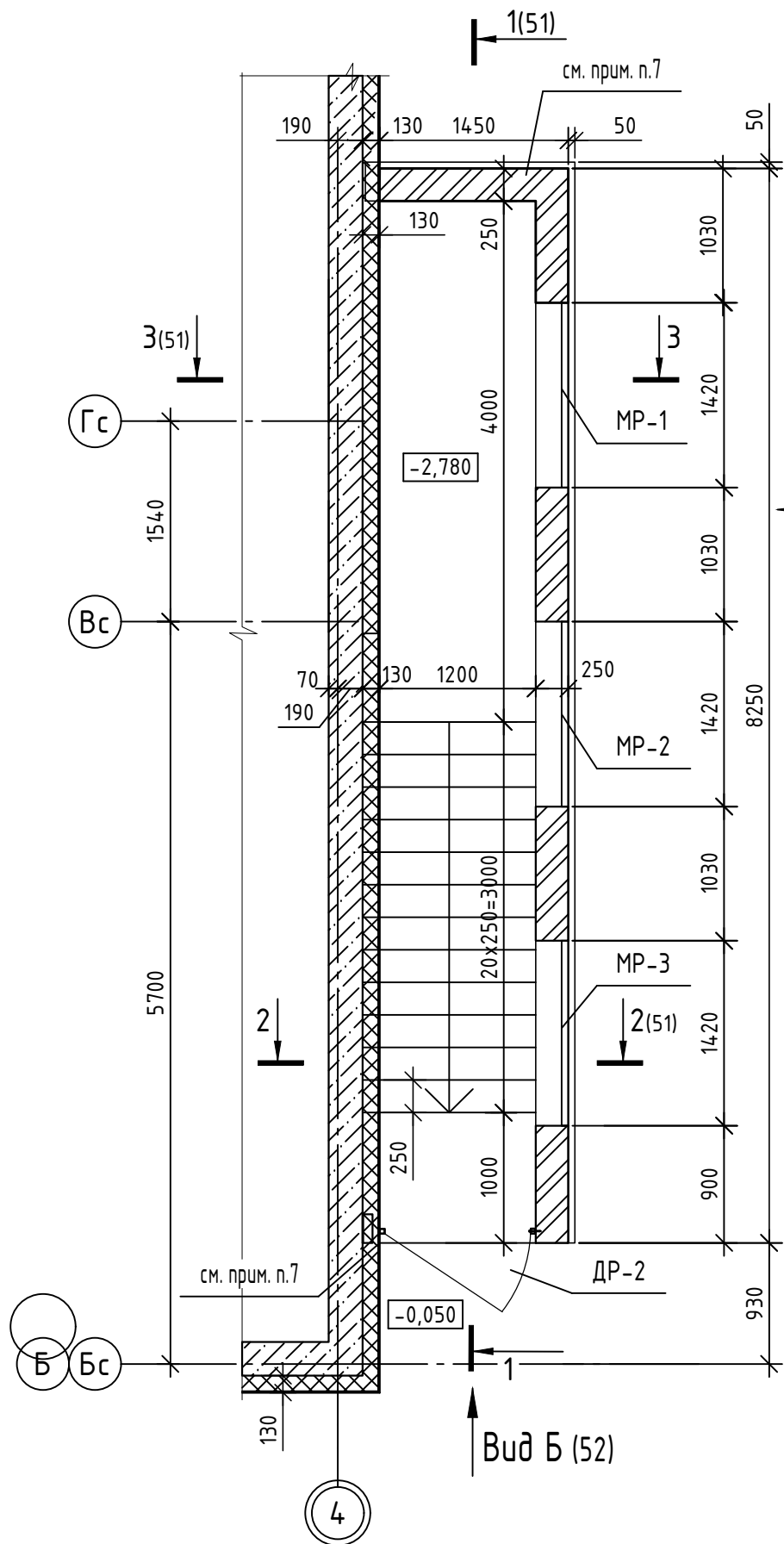
14-22-ОДСК-АС.З.И							
Комплекс из 2-х многоквартирных домов поз. 68 и поз. 71, расположенных по адресу: Орловский муниципальный округ, д. Образцово, ул. Николая Сенина, 9 I-й этап строительства – многоквартирный дом корпус 1 (поз. 68)							
Изм.	Кол. чч	Лист	№ док.	Подп.	Дата		
Разработал	Жилин						
Проверил	Кизнецов						
Л.констр.	Блинников						
П.контр.	Кизнецов						
Входь					Страница	Лист	Листов
					В	68	
Схема расположения элементов декоративных экранов в осях 3-4					ООО "Орелпроект"		



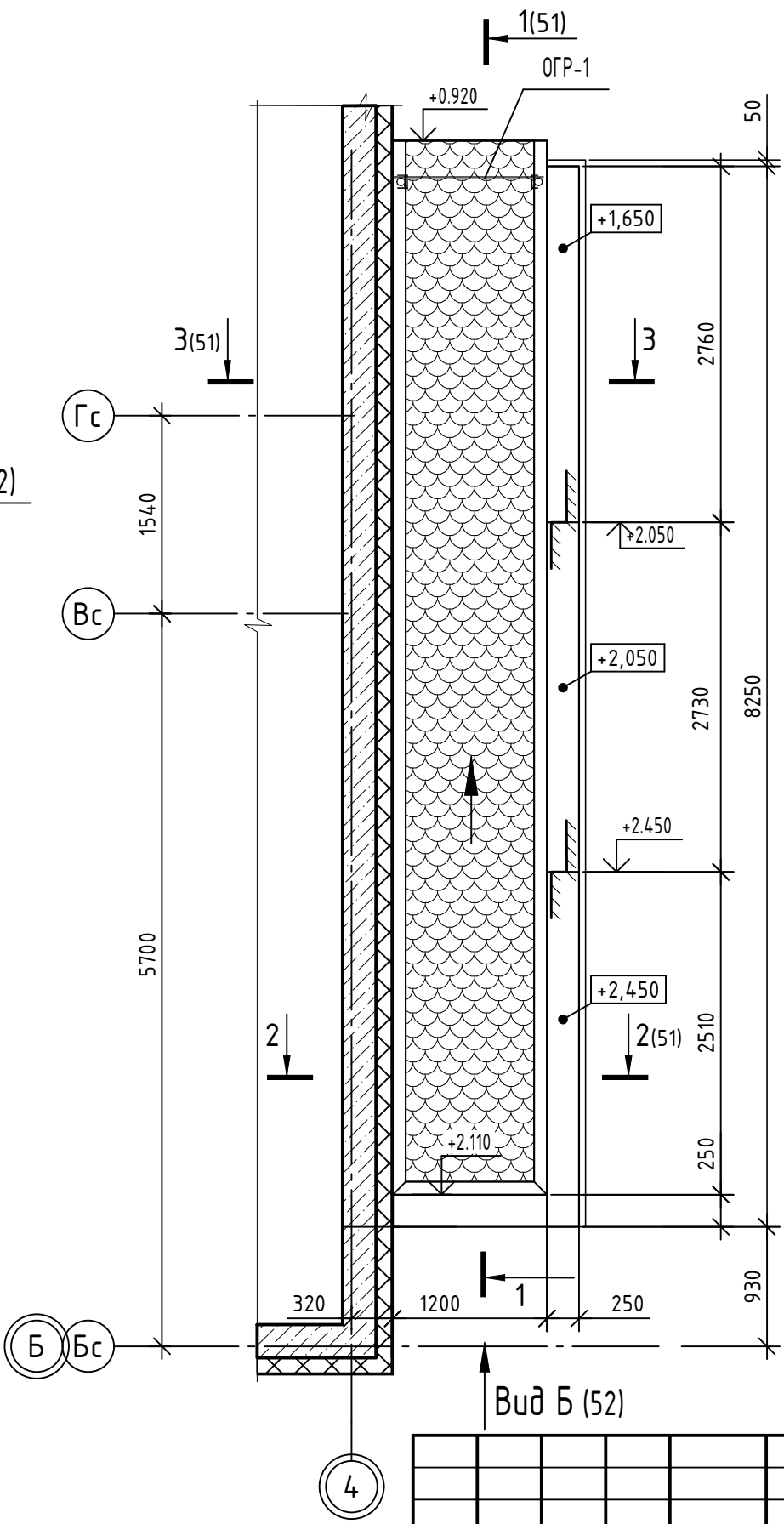
1. Между рамами P1, P2, P3, P4 и железобетонной стеной проложить паронитовую прокладку, имеющую размеры, соответствующие размерам опорного листа.

						<b>14-77-01СК-АС 3.2</b>			
						Комплекс из 2-х многоквартирных домов поз. 68 и поз. 71, расположенных по адресу: Урловский муниципальный округ, д. Образцово, ул. Николая Сенина, 9 I-й этап строительства – многоквартирный дом корпус 1 (поз. 68)			
Изм.	Кол. чч	Лист	№ док	Подп.	Дата	<b>Вход</b>	Стация	Лист	Листов
Разработал	Жилин						В	49	
Проверил	Кизнецов								
Л.констр	Блинников								
П.контр.	Кизнецов								
						Декоративные экраны. Сечения 1-1...5-5		ООО "Урелпроект"	

План входа №11



План кровли



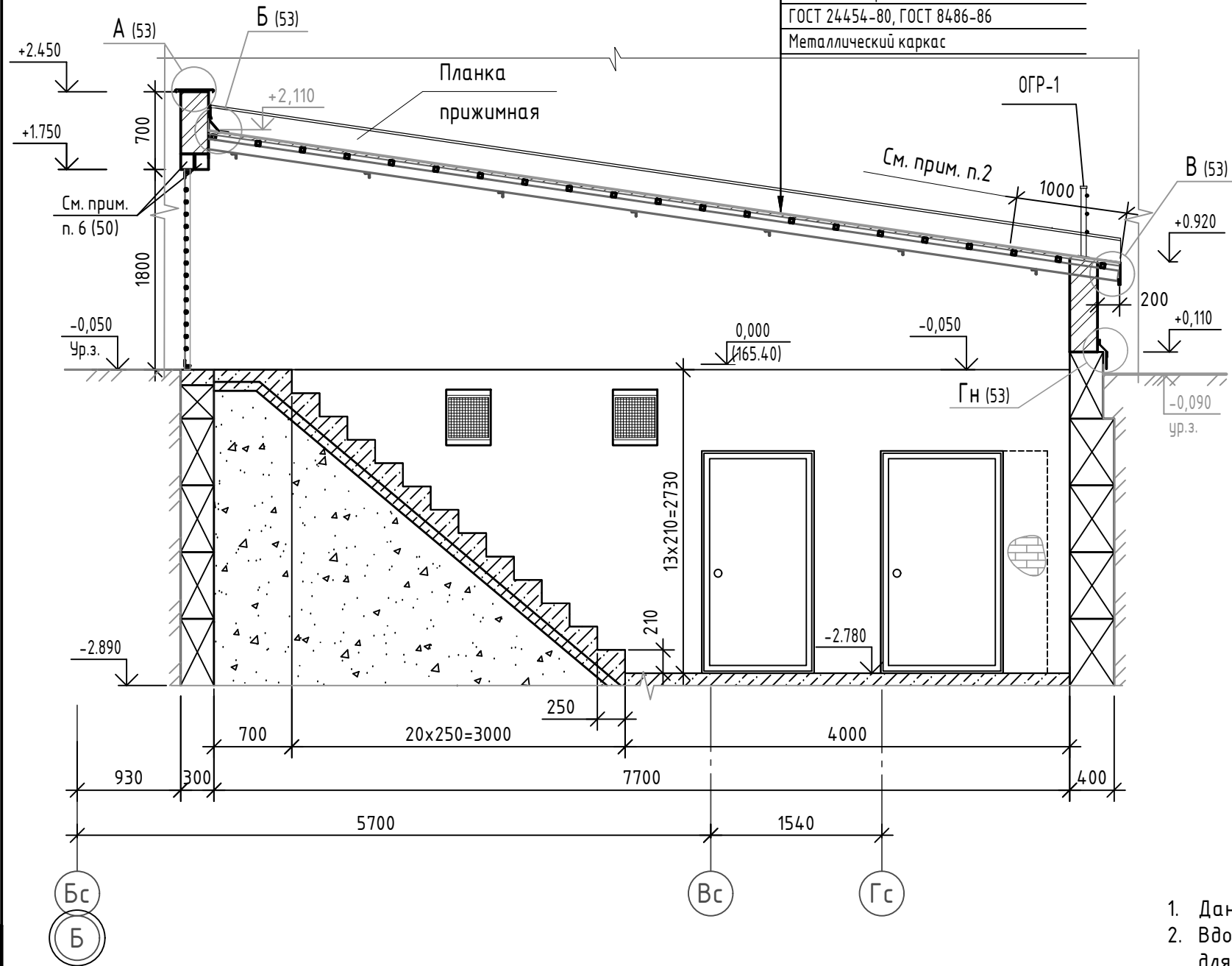
1. Данный лист читать совместно с листами 51 ... 53.
2. Для возведения наружных стен входа применить кирпич СУРПо-100/F35/1.8 ГОСТ 379-2015 на цементно-песчаном растворе М 50 F 75 с последующей штукатуркой и окраской акриловой краской согласно паспорта цветового решения.
3. Деревянные элементы выполнить из пиленого лесоматериала хвойных пород II категории с влажностью не более 20 % по ГОСТ 8486-86.
4. Деревянные элементы обработать огнебиозащитным составом типа Пиротекс (или аналог), обеспечивающим II группу огнезащитной эффективности в соответствии с ГОСТ Р 53292-2009.
5. Спецификация элементов для входа №11 см. лист 52.
6. Над решетками МР-1 ... МР-3 и над дверью ДР-2 установить перемычки согласно схеме расположения перемычек входа.
7. Деформационный шов на всю высоту кирпичной кладки с 2-х сторон заделать полиуретановым герметиком.

Инв. № подл. Подп. и дата. Взам. инв. №

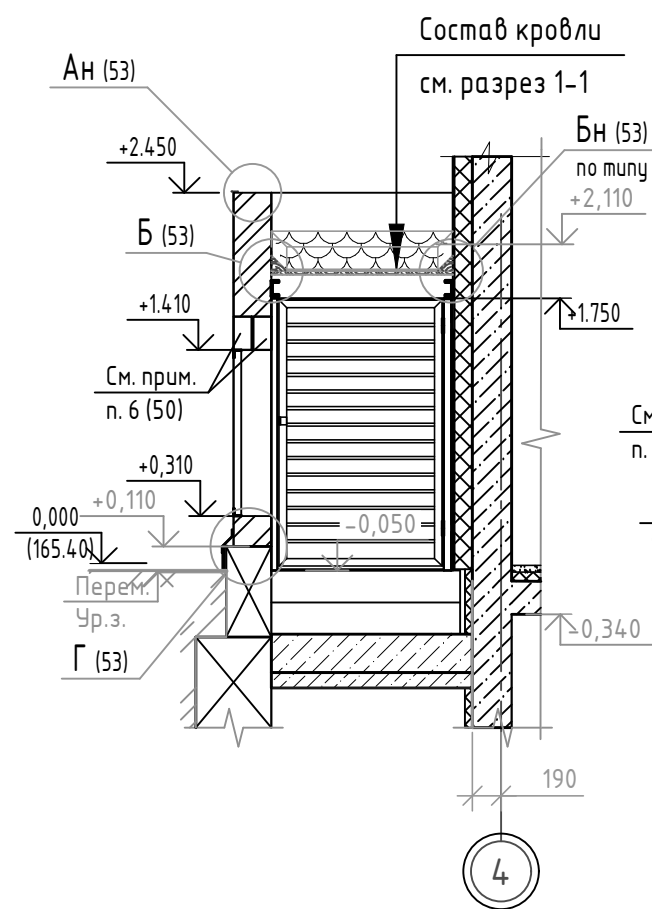
14-22-ОДСК-АС.3.2					
Комплекс из 2-х многоквартирных домов поз.68 и поз.71, расположенных по адресу Орловский муниципальный округ, д. Образцово, ул. Николая Сенина, 9. 1-й этап строительства - многоквартирный дом корпус 1 (поз.68)					
Изм.	Кол. уч.	Лист	№ док.	Подп.	Дата
Разраб.		Бахматова			03.25
Провер.		Зубкова			03.25
Н.контр.		Зубкова			03.25
Входы					Стадия
План входа №11. План кровли					Лист
000 "Орелпроект"					Листов
Р					50

### Разрез 1-1 (50)

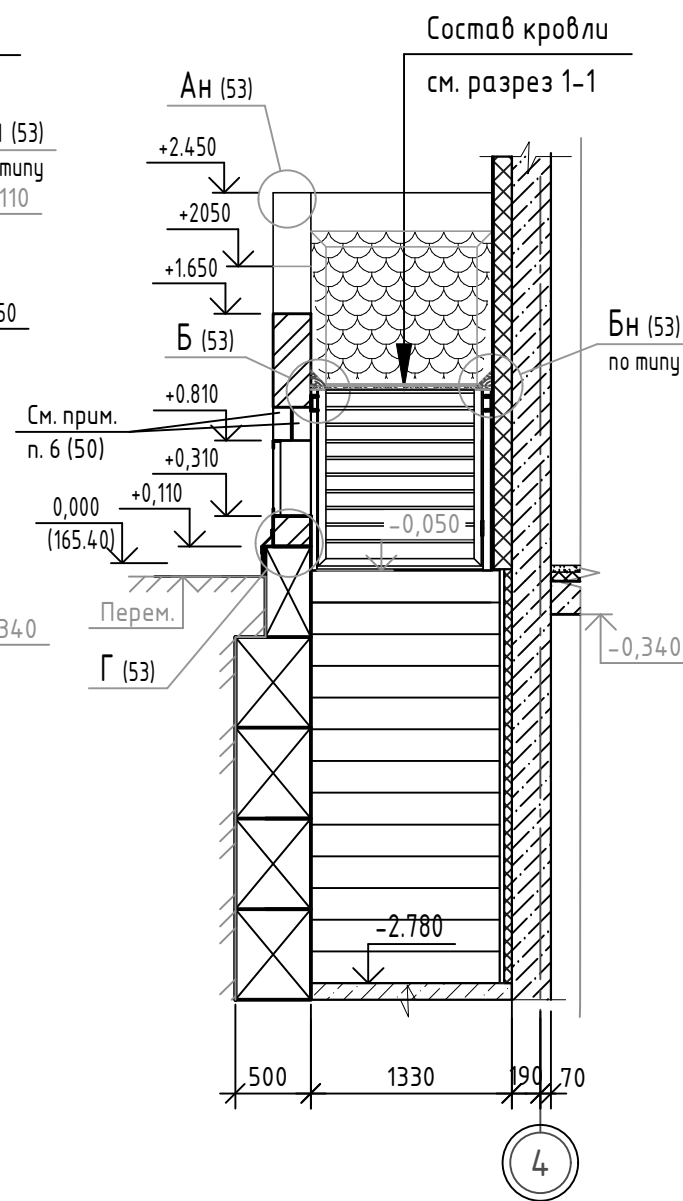
Гибкая битумная черепица
ТЕХНОНИКОЛЬ SHINGLAS
Подкладочный ковёр
ANDEREP ТЕХНОНИКОЛЬ
для механической фиксации (см. прим. п. 2)
Сплошная обрешётка из досок 25x100
ГОСТ 24454-80, ГОСТ 8486-86
Металлический каркас



### Разрез 2-2 (50)



### Разрез 3-3 (50)

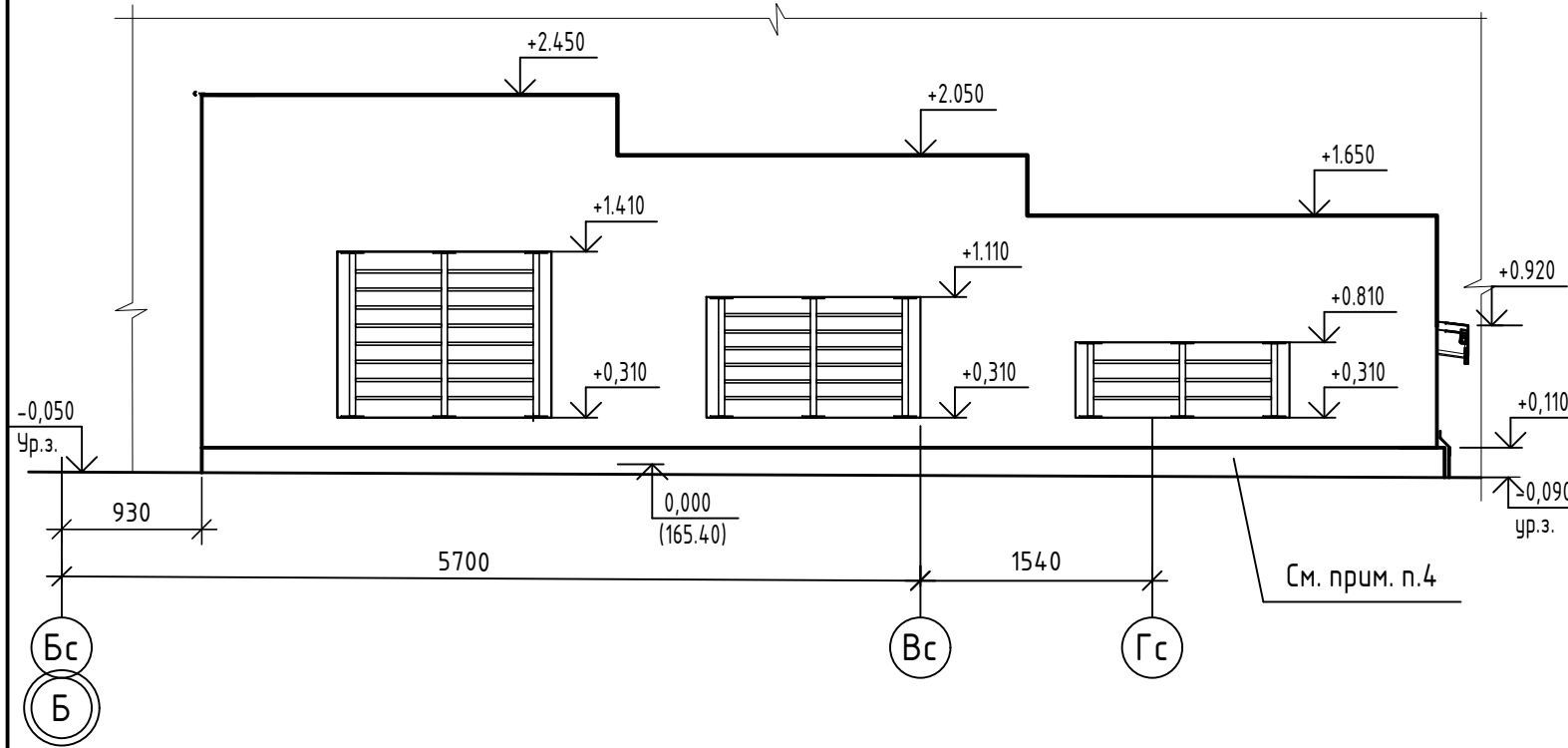


1. Данный лист читать совместно с листами 50, 52, 53.
2. Вдоль карнизного свеса (ширину см. разрез 1-1) вместо подкладочного ковра ANDEREP Технониколь для механической фиксации предусмотреть подкладочный самоклеящийся ковер ANDEREP ULTRA 3A0 "Технониколь".

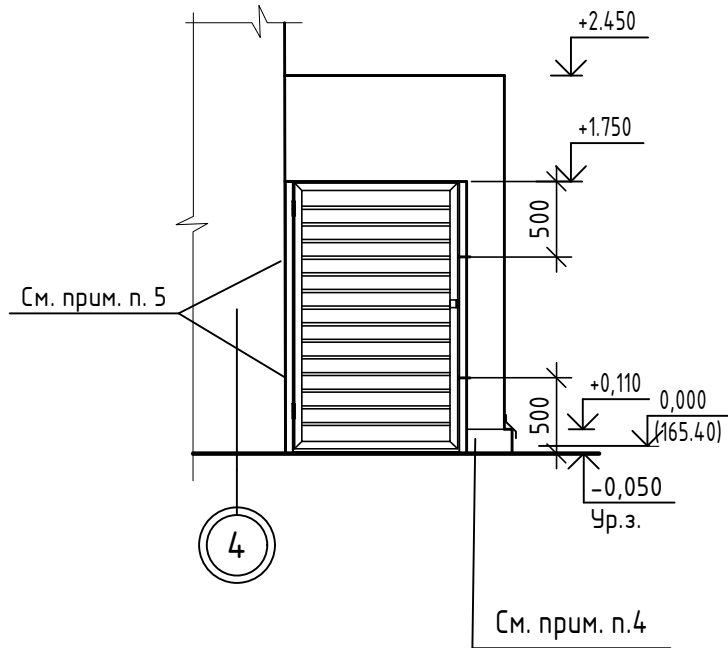
Инв. № подл. Подп. и дата. Взам. инв. №

						<b>14-22-ОДСК-АС.3.2</b>			
						Комплекс из 2-х многоквартирных домов поз.68 и поз.71, расположенных по адресу Орловский муниципальный округ, д. Образцово, ул. Николая Сенина, 9. 1-й этап строительства - многоквартирный дом корпус 1 (поз.68)			
Изм.	Кол. уч.	Лист	№ док.	Подп.	Дата	Входы	Стадия	Лист	Листов
Разраб.	Бахматова				03.25		Р	51	
Провер.	Зубкова				03.25				
						Вход №11. Разрезы 1-1 ... 3-3	ООО "Орелпроект"		
Н.контр.	Зубкова				03.25				

Вид А (50)



Вид Б (50)



Спецификация элементов входа № 11

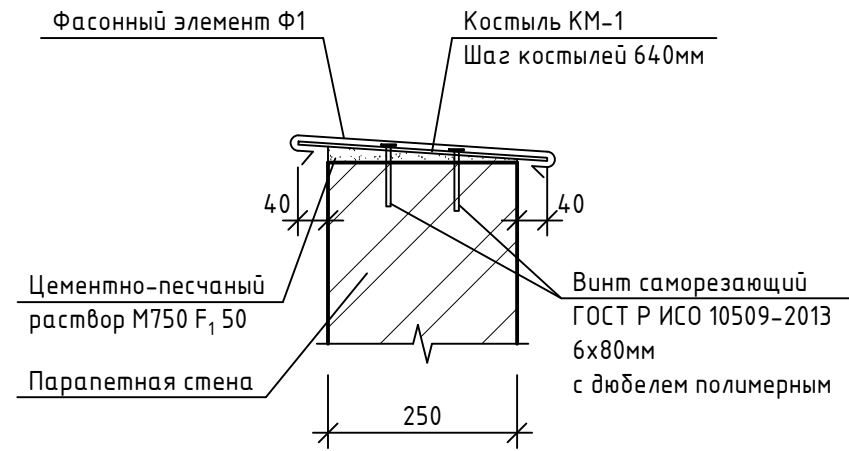
Поз.	Обозначение	Наименование	Кол-во, шт	Масса ед., кг	Примеч.
	ЗАО "Технониколь"	Гибкая битумная черепица SHINGLAS			10,0м <sup>2</sup>
	ГОСТ 24454-80, ГОСТ 8486-86	Обрешетка сплошная из обрезной доски 25x100			0,25м <sup>3</sup>
	ЗАО "Технониколь"	Укрепляющий подкладочный слой ANDEREP для механической фиксации			8,8м <sup>2</sup>
	ГОСТ 24454, ГОСТ 8486-86	Деревянная обрешетка из бруса 70x70			17,4п.м.
	ЗАО "Технониколь"	Ендовный ковер			17,4п.м.
	ЗАО "Технониколь"	Планка примыкания			17,4п.м.
	ЗАО "Технониколь"	Планка карнизная			1,2п.м.
Ф1	ГОСТ 14918-2020	Фасонный элемент Ф1 Лист 01-0.6-Б-НО-Ц275-Н			9,7 п.м.
КМ-1		Кровельный костыль L=330мм	18		Шаг 640 мм
ОГР-1	14-22-ОДСК-АС.3.2.И-ОГР-1	Ограждение ОГР-1	1	10,85	
ДР-2	14-22-ОДСК-АС.3.2.И-ДР-2	Дверь решетчатая ДР-2	1	70,02	
	ЗАО "Технониколь"	Подкладочный самоклеящийся ковер ANDEREP ULTRA шириной 1000мм для карнизного свеса			1,2м <sup>2</sup>
МР-1	14-22-ОДСК-АС.3.2.И-МР-1, МР-2, МР-3	Решетка МР-1	1	20,4	
МР-2	14-22-ОДСК-АС.3.2.И-МР-1, МР-2, МР-3	Решетка МР-1	1	27,09	
МР-3	14-22-ОДСК-АС.3.2.И-МР-1, МР-2, МР-3	Решетка МР-1	1	32,56	

1. Данный лист читать совместно с листами 50, 51, 53.
2. Схемы фасонных элементов Ф1, Ф2 см. лист 53.
3. Цоколь входа №11 оштукатурить по сварной оцинкованной сетке 25x25x1,6мм цементно-песчаным раствором М750 F 50 и окрасить акриловой краской согласно паспорта цветового решения см. чертежи марки АР.1. Площадь - 2,2м<sup>2</sup>.
4. Дверь решетчатую ДР-2 (стойку поз. 2) крепить к кирпичной стене анкером ЕХА-2S 10/50x100.
5. Дверь решетчатую ДР-2 приварить к деталям Д2 (см. лист 55) сваркой по ГОСТ 5264-80 электродами типа Э42А по ГОСТ 9467-75.

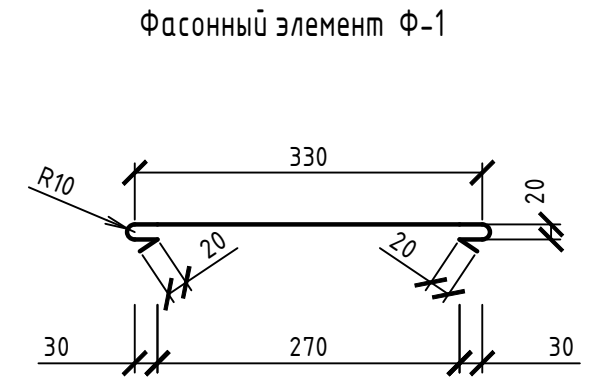
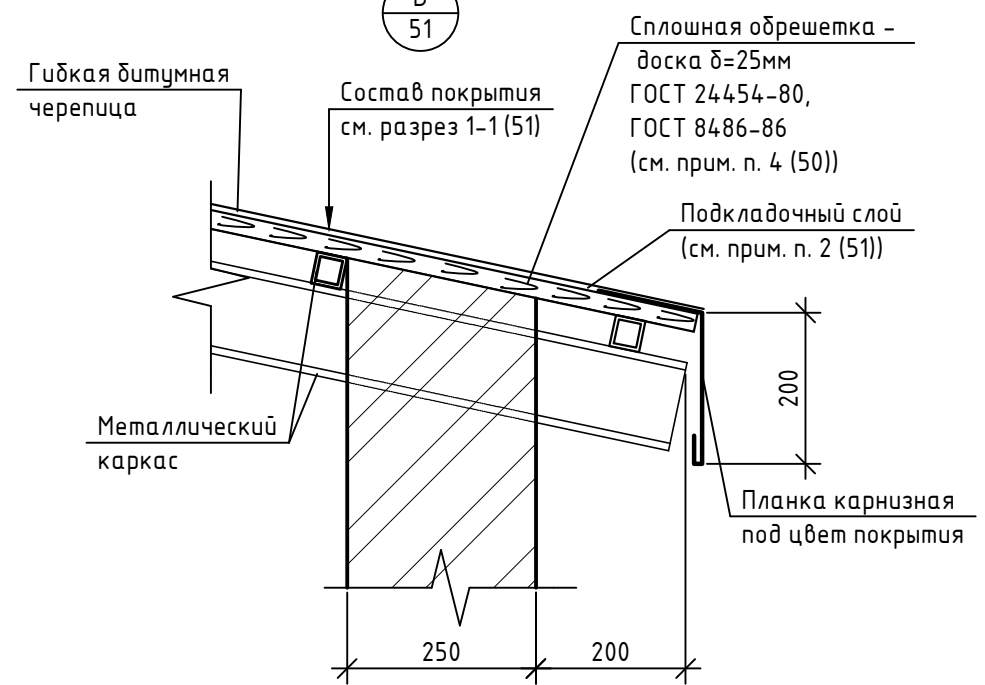
Инд. № подл. Подп. и дата. Взам. инв. №

14-22-ОДСК-АС.3.2					
Комплекс из 2-х многоквартирных домов поз.68 и поз.71, расположенных по адресу Орловский муниципальный округ, д. Образцово, ул. Николая Сенина, 9. 1-й этап строительства - многоквартирный дом корпус 1 (поз.68)					
Изм.	Кол. уч.	Лист	№ док.	Подп.	Дата
Разраб.	Бахматова				03.25
Провер.	Зубкова				03.25
Входы					
Вход №11. Виды А, Б					
			Стадия	Лист	Листов
			Р	52	
				ООО "Орелпроект"	

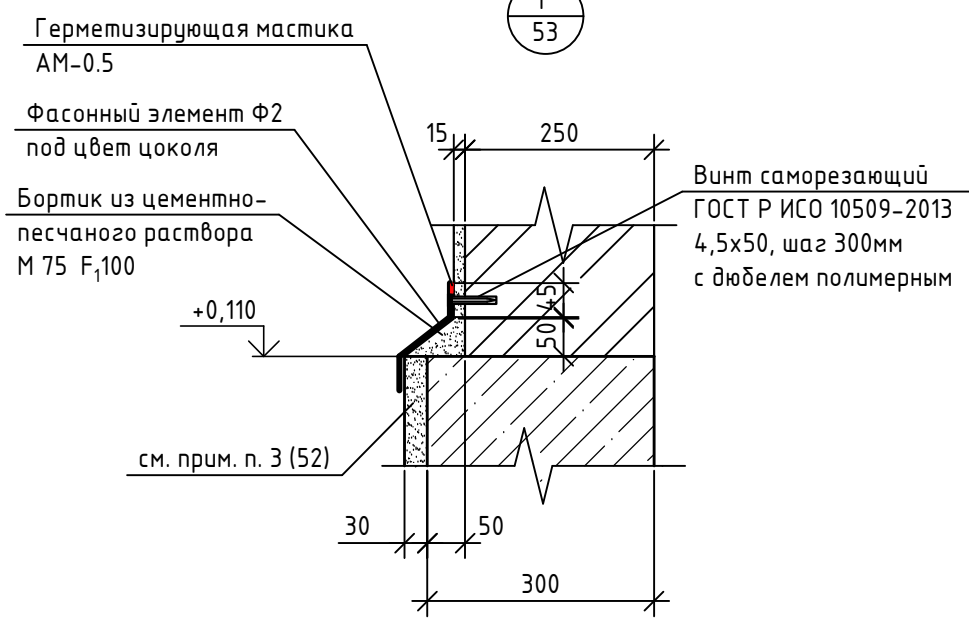
А  
51



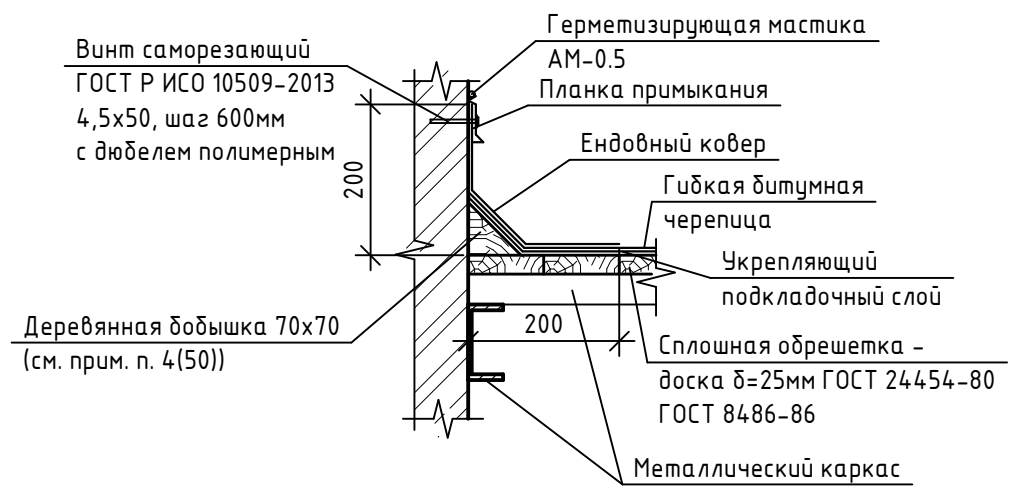
В  
51



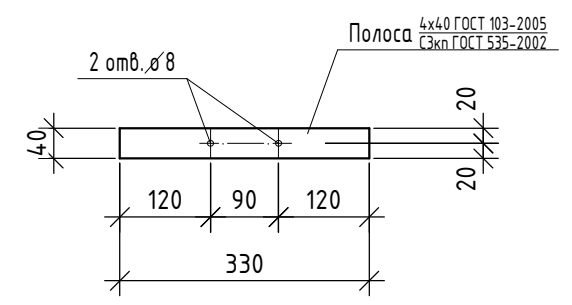
Г  
53



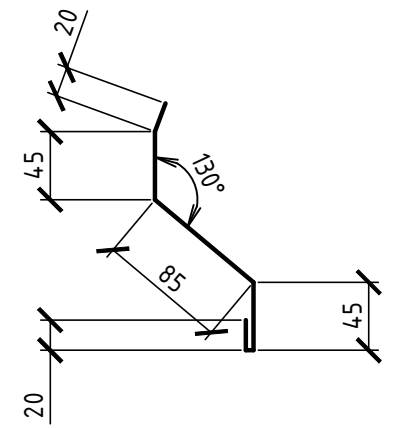
Б  
53



Костыль КМ-1



Фасонный элемент Ф-2

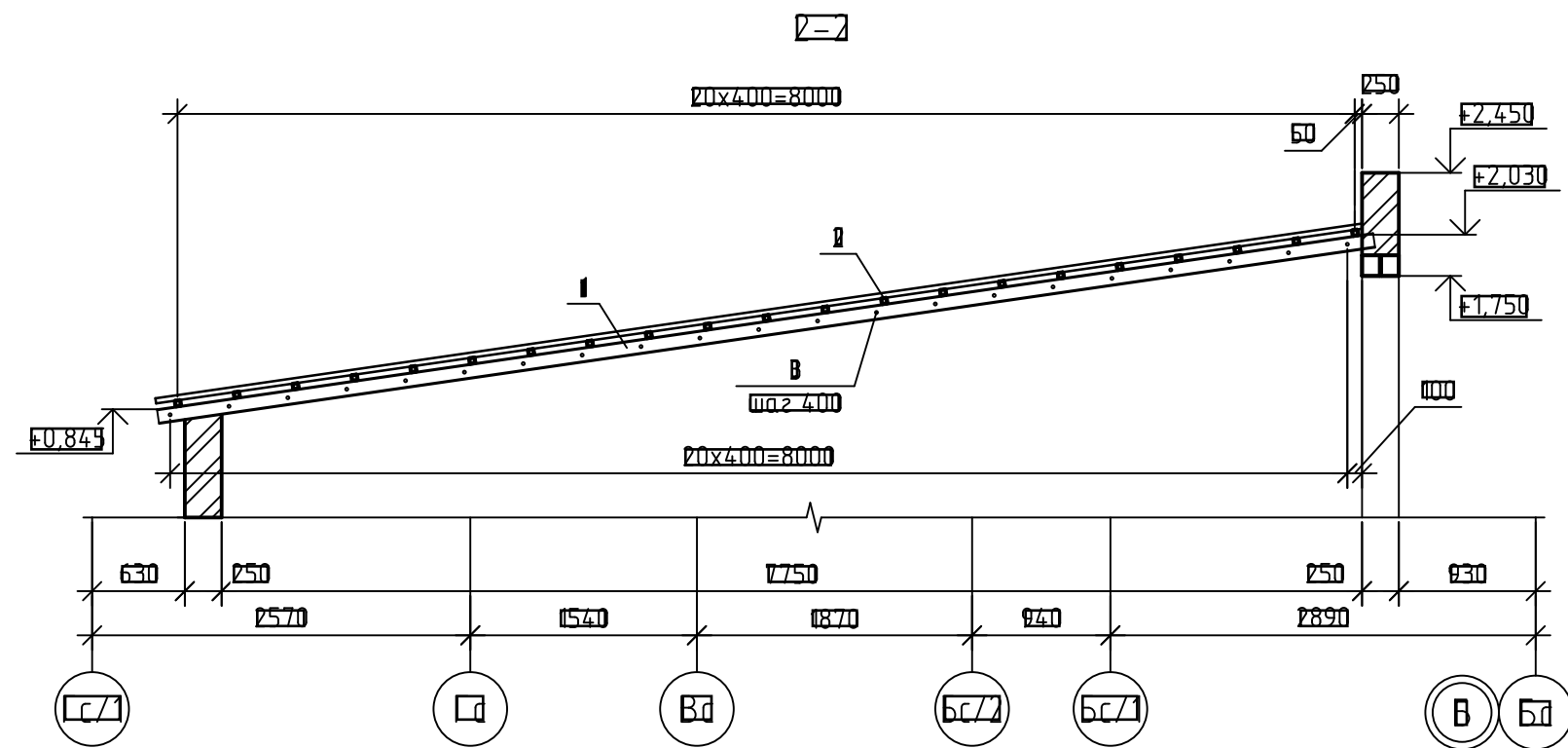
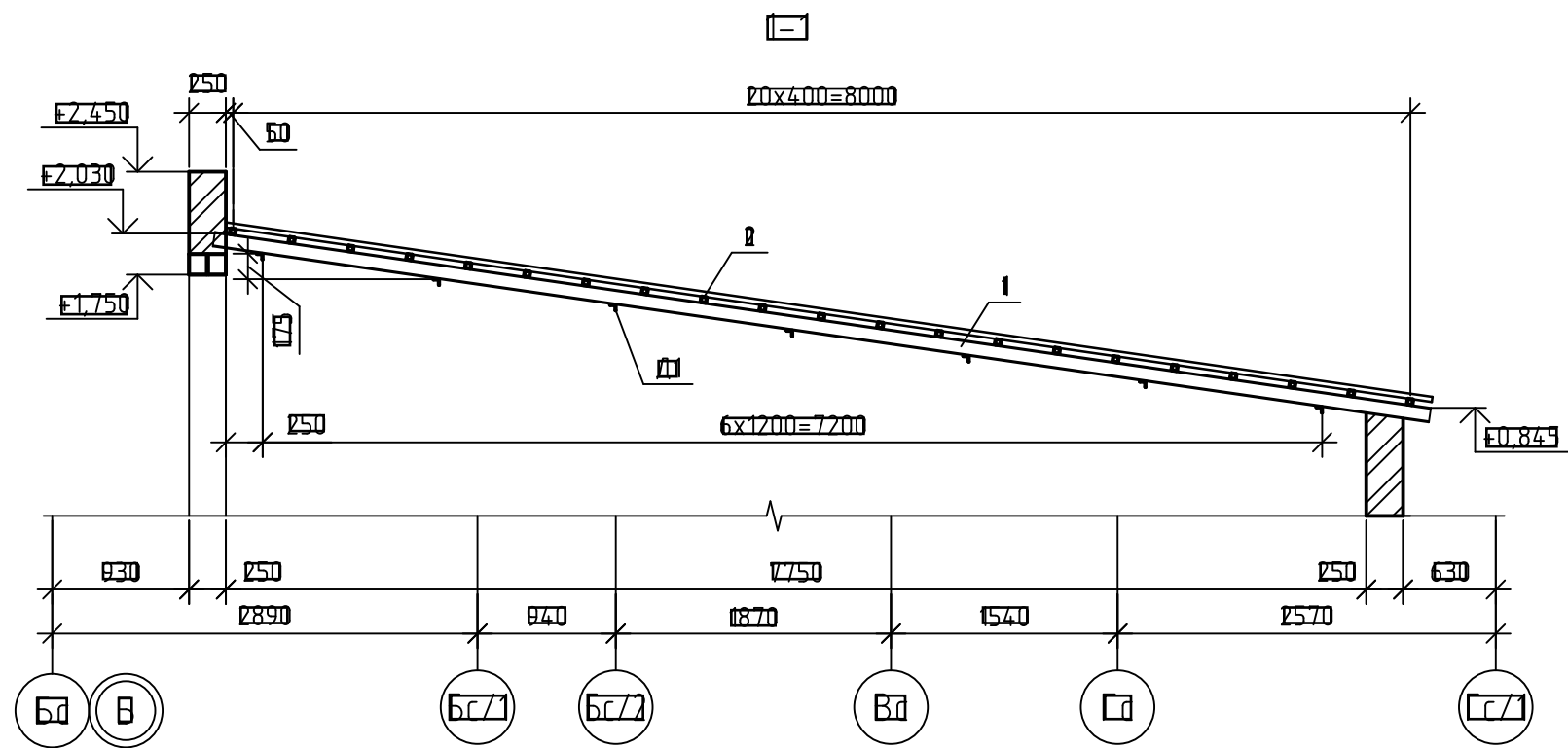
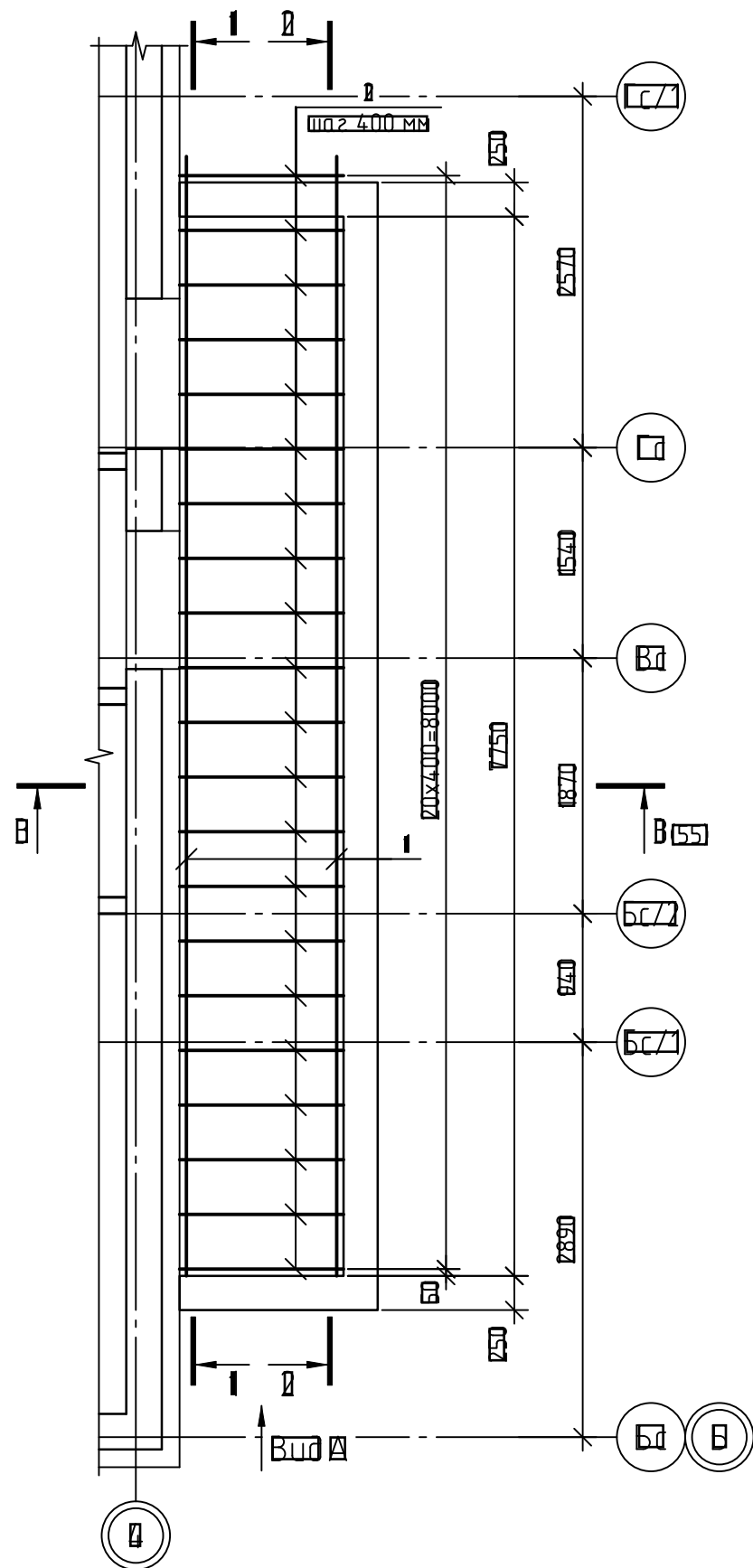


1. Данный лист читать совместно с листами 50 ... 52.

Инв. № подл. Подп. и дата. Взам. инв. №

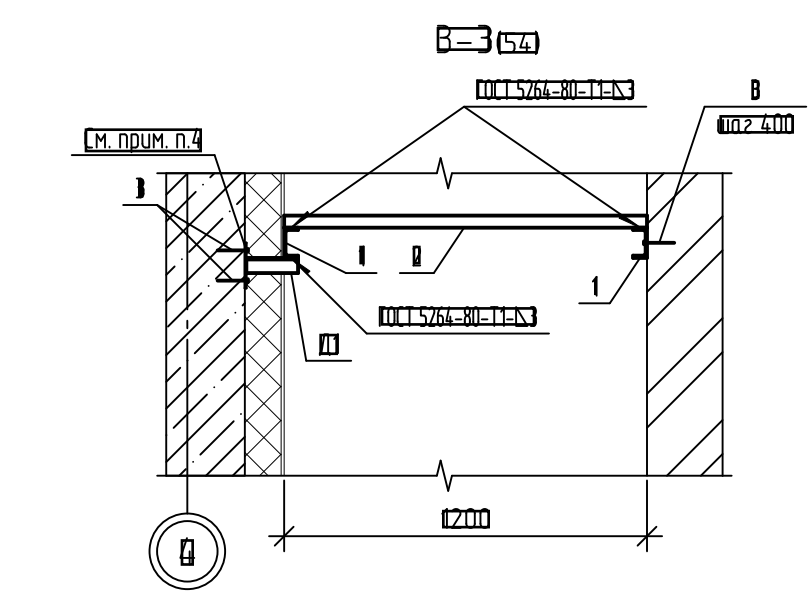
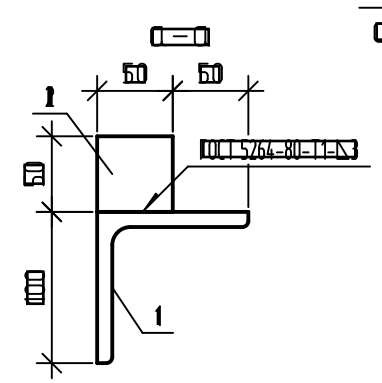
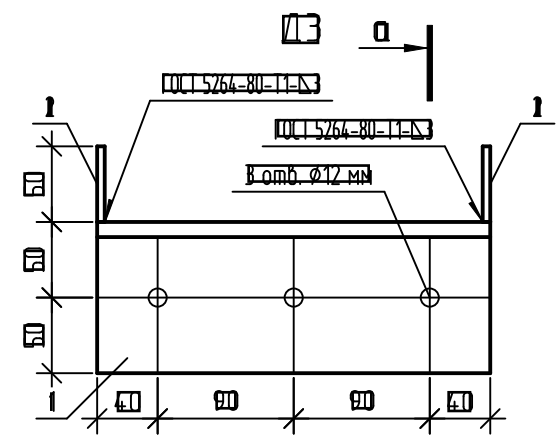
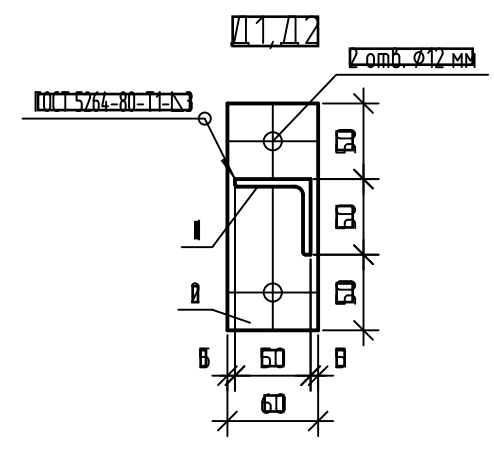
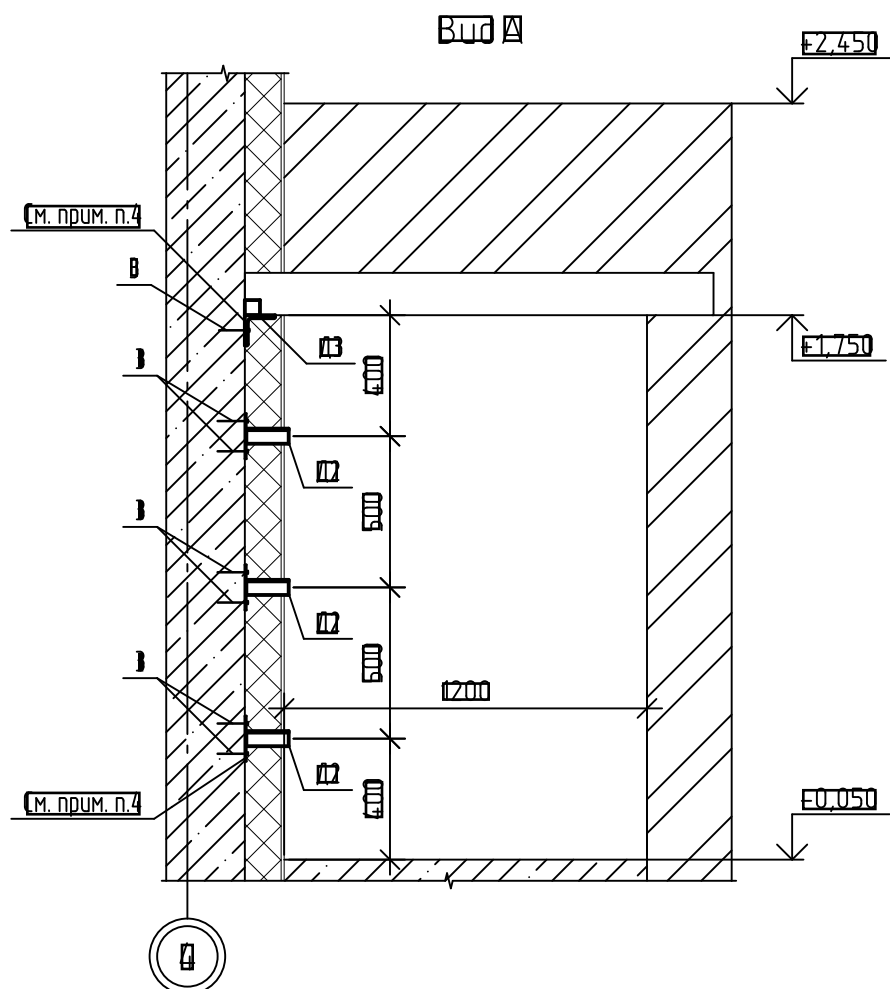
						<b>14-22-ОДСК-АС.3.2</b>			
						Комплекс из 2-х многоквартирных домов поз.68 и поз.71, расположенных по адресу Орловский муниципальный округ, д. Образцово, ул. Николая Сенина, 9. 1-й этап строительства - многоквартирный дом корпус 1 (поз.68)			
Изм.	Кол. уч.	Лист	№ док.	Подп.	Дата	Входы	Стадия	Лист	Листов
Разраб.		Бахматова			03.25		Р	53	
Провер.		Зубкова			03.25				
Н.контр.		Зубкова			03.25	Вход №11. Узлы А ... Г. Фасонные элементы Ф1, Ф2. Костыль КМ-1	ООО "Орелпроект"		

Схема расположения элементов  
покрытия входа



Данный лист читать совместно с листом 55

						14-77-01СК-АС.3.2			
						Комплекс из 2-х многоквартирных домов поз. 68 и поз. 71, расположенных по адресу: Орловский муниципальный округ, д. Образцово, ул. Николая Сенина, 9 I-й этап строительства – многоквартирный дом корпус 1 (поз. 68)			
Изм.	Кол. чч	Лист	№ док.	Подп.	Дата	Вход №11	Стация	Лист	Листов
Разработал	Жилин						В	64	
Проверил	Кизнецов								
Л.констр.	Блинников								
П.контр.	Кизнецов								
						Вход №11. Схема расположения элементов покрытия входа			
						ООО "Орелпроект"			



Спецификация к схеме расположения элементов покрытия

Поз.	Обозначение	Наименование	Кол.	Масса ед. изм.	Примечание
1		Швеллер $\frac{101}{ГОСТ 8270-97}$ $\frac{745}{ГОСТ 7117-2021}$	2	11,73	$\approx 8350$ мм
2		Профиль $\frac{40x40x3}{ГОСТ 30745-2009}$ $\frac{745}{ГОСТ 7117-2021}$	21	4,04	$\approx 1200$ мм
3		Анкер Fasty AM13 10x119	44		
11	банный лист	Металь Д1	1	0,01	
12	банный лист	Металь Д2	8	0,89	
13	банный лист	Металь Д3	1	8,99	
		Паронит ПОН 2 мм ГОСТ 481-80 $\frac{1}{2}$	0,19		

Марка изделия	Поз. тем.	Наименование	Кол.	Масса 1 ед. изм.	Масса изделия кг	
11	1	Полоса $\frac{6x60}{ГОСТ 103-2008}$ $\frac{745}{ГОСТ 7117-2021}$	$\approx 150$	1	0,36	0,01
	2	Уголок $\frac{60x5}{ГОСТ 8509-93}$ $\frac{745}{ГОСТ 7117-2021}$	$\approx 170$	1	0,69	
12	1	Полоса $\frac{6x60}{ГОСТ 103-2008}$ $\frac{745}{ГОСТ 7117-2021}$	$\approx 150$	1	0,36	0,89
	2	Уголок $\frac{60x5}{ГОСТ 8509-93}$ $\frac{745}{ГОСТ 7117-2021}$	$\approx 170$	1	0,53	
13	1	Уголок $\frac{100x10}{ГОСТ 8509-93}$ $\frac{745}{ГОСТ 7117-2021}$	$\approx 260$	1	8,99	8,99
	2	Полоса $\frac{6x50}{ГОСТ 103-2008}$ $\frac{745}{ГОСТ 7117-2021}$	$\approx 50$	2	0,1	

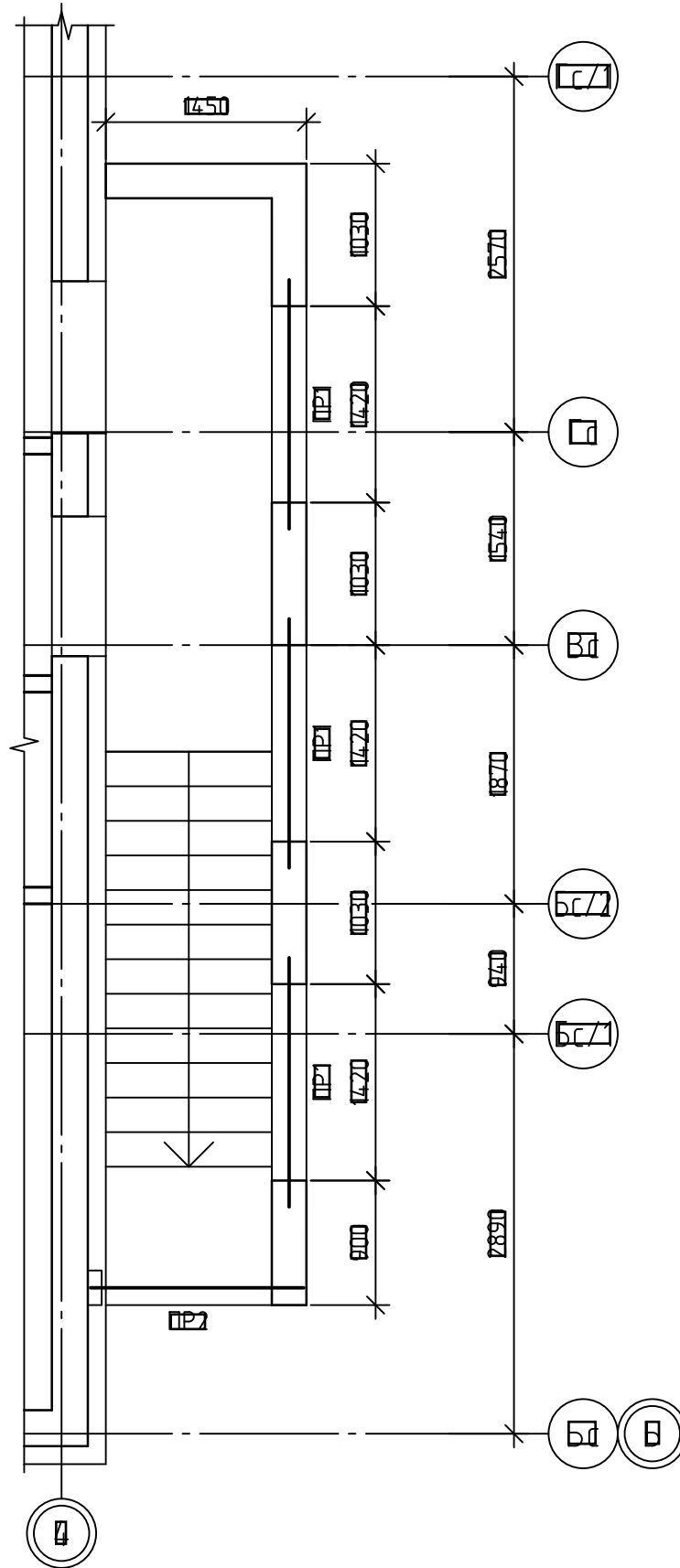
1. Сварку деталей вести по ГОСТ 5264-80 электродами типа Э42А ГОСТ 9467-75.
2. Все металлические детали покрыть двумя слоями эмали ПФ115 (ГОСТ 6465-76) по двум слоям грунтовки ГФ-021 ГОСТ 25129-2020 предварительно очистив поверхность элементов от ржавчины и окалины.
3. Детали Д1, Д2, Д3 покрыть цинком  $\delta=160$  мкм ТУ2312-012-12288779-99.
4. Между деталями Д1, Д2, Д3 и железобетонной стеной проложить паронитовую прокладку имеющую размеры, соответствующие размерам опорного листа.

						14-77-01СК-АС3.2			
						Комплекс из 2-х многоквартирных домов поз. 68 и поз. 71, расположенных по адресу: Орловский муниципальный округ, д. Образцово, ул. Николая Сенина, 9			
						I-й этап строительства - многоквартирный дом корпус 1 (поз. 68)			
Изм.	Кол. уч.	Лист	№ док.	Подп.	Дата	Вход	Стация	Лист	Листов
Разработал		Жилин					В	69	
Проверил		Кизнецов							
Л.констр.		Блинников							
П.контр.		Кизнецов				Вход №11-Вид А	ООО "Орелпроект"		

Лецификация к схеме расположения перемычек входа

Поз.	Обозначение	Наименование	Код	Масса ед. кз	Приме- чание
ПР1	10381-16мм	ВПБ-18-8-п	В	119	
ПР2	10381-16мм	ВПБ-16-2-п	В	69	

Схема расположения перемычек входа

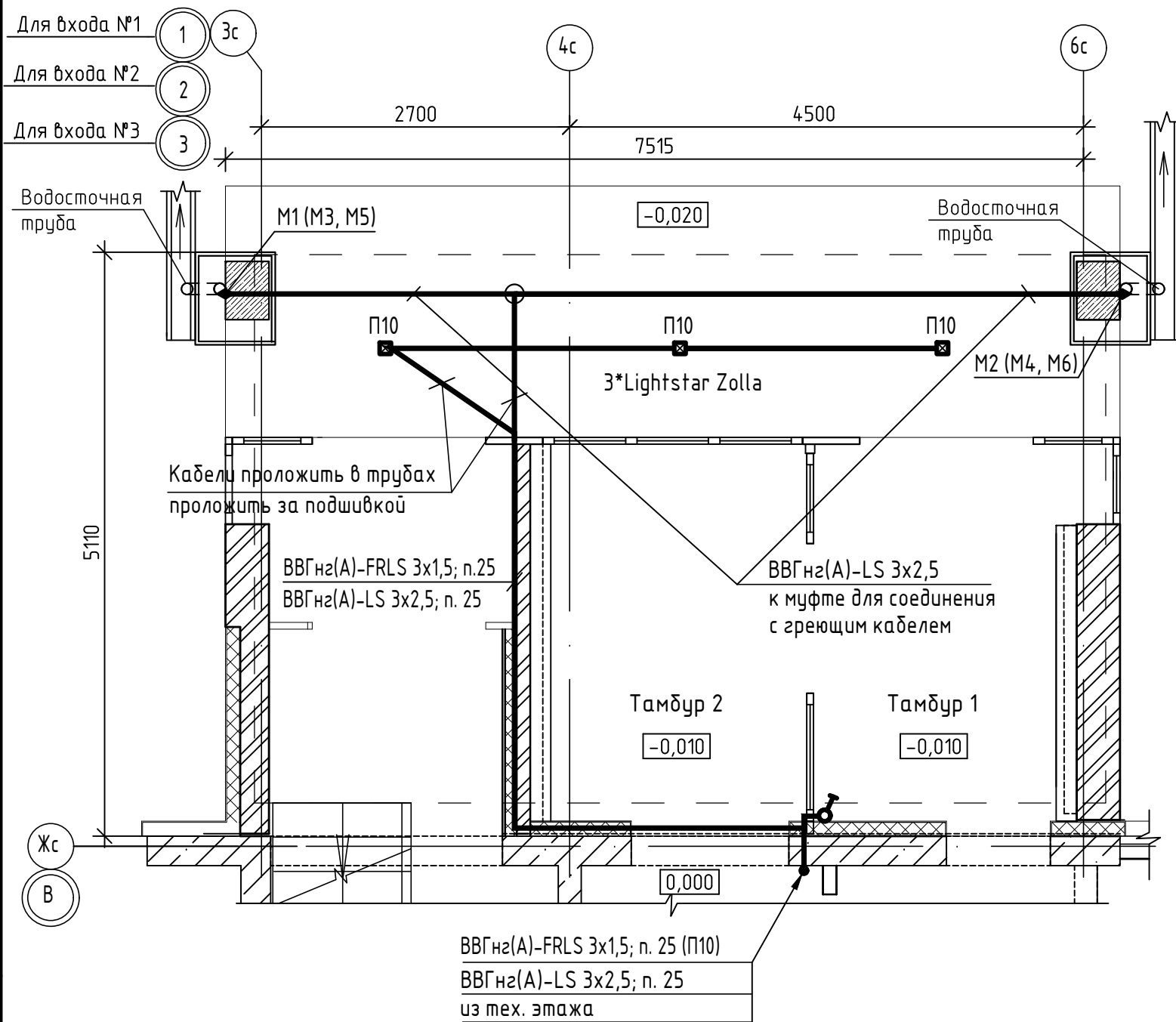


Ведомость перемычек

Марка	Схема гечения
ПР1	
ПР2	

14-22-01СК-АС.3.2					
Комплекс из 2-х многоквартирных домов поз. 68 и поз. 71, расположенных по адресу: Орловский муниципальный округ, д. Образцово, ул. Николая Сенина, 9					
I-й этап строительства – многоквартирный дом корпус 1 (поз. 68)					
Изм.	Кол. чч	Лист	№ док.	Подп.	Дата
Разработал	Жилин				
Проверил	Кизнецов				
Л.констр.	Блинников				
П.контр.	Кизнецов				
Вход №11. Схема расположения перемычек входа				Стация	Лист
				В	Б/8
				Листов	
				ООО "Орелпроект"	

### План групповых электрических сетей входа №1, 2, 3



Поз.	Тип, марка, обозначение	Наименование	Кол-во	Примечание
Освещение входов				
1	Lightstar ZOLLA 380264	Светильник уличный светодиодный, накладной 8 Вт, 640 Лм	9	шт
2	ВВГнгз(А)-FRLS ГОСТ Р 31996-2012	Кабель с медными жилами ПВХ изоляцией и оболочкой, не распространяющий горение при групповой прокладке, с низким дымо и газовыделением, огнестойкий, сечением: - 3x1,5 мм - 2x1,5 мм	55 8	м м
3		Труба гибкая гофрированная легкого типа из ПНД Ф25, негорючая	39	м
Для обогрева водосточной трубы				
1	АВДТ-32	Выключатель автоматический дифференциальный 220В, 20А, 30мА	1	шт
2	Терлолuxe 100	Электронный терморегулятор для установки на DIN-рейку	1	шт
3	30МНТ2-0075-040 (L=7,5 м)	Нагревательный кабель для наружных установок двухжильный (L=7,5 м)	6	шт
4		Оцинкованная стальная монтажная лента для крепления кабеля, шаг 2,5 см (уп. 5 м)	2	упаковка
5		Трос стальной оцинкованный для подвеса греющего кабеля в водосточной трубе, Ф3мм, оболочка ПВХ, строение 6x7	48	м
6	ВВГнгз(А)-LS ГОСТ Р 31996-2012	Кабель с медными жилами ПВХ изоляцией и оболочкой, не распространяющий горение при групповой прокладке, с низким дымо и газовыделением сечением 3x2,5 мм	204	м
7		Труба гибкая гофрированная легкого типа из ПНД Ф25, негорючая	180	м
8	КМ4 УХЛ2	Коробка распаячная 100x100мм IP54	23	шт
9	ПВСнгз(А)-LS ГОСТ Р 31996-2012	Провод с медными жилами ПВХ изоляцией и оболочкой, не распространяющий горение при групповой прокладке, с низким дымо и газовыделением сечением 2x0,75 мм	15	м
Общестроительные работы				
1		Штраба 60x30мм	5	м
Аннулируемое оборудование из чертежей марки "ЭО"				
1	NBL-01-8-4K-WH-IP65-LED	Светильник светодиодный, антивандальный, IP65	6	шт

Изделия и материалы приведены для всего дома

14-22-ОДСК-АС.3					
Комплекс из 2-х многоквартирных домов поз.68 и поз.71, расположенных по адресу Орловский муниципальный округ, д. Образцово, ул. Николая Сенина, 9. 1-й этап строительства - многоквартирный дом корпус 1 (поз.68)					
Изм.	Кол. уч.	Лист	№ док.	Подп.	Дата
Разраб.	Платонова				02.25
Проверил	Колесова				02.25
Гл. спец.	Колесова				02.25
Рук. гр.	Батруков				02.25
Н. контроль	Батруков				02.25
Входы				Стадия	Лист
План групповых электрических сетей входа № 1, 2, 3				Р	57
ООО "ОРЕЛПРОЕКТ"					

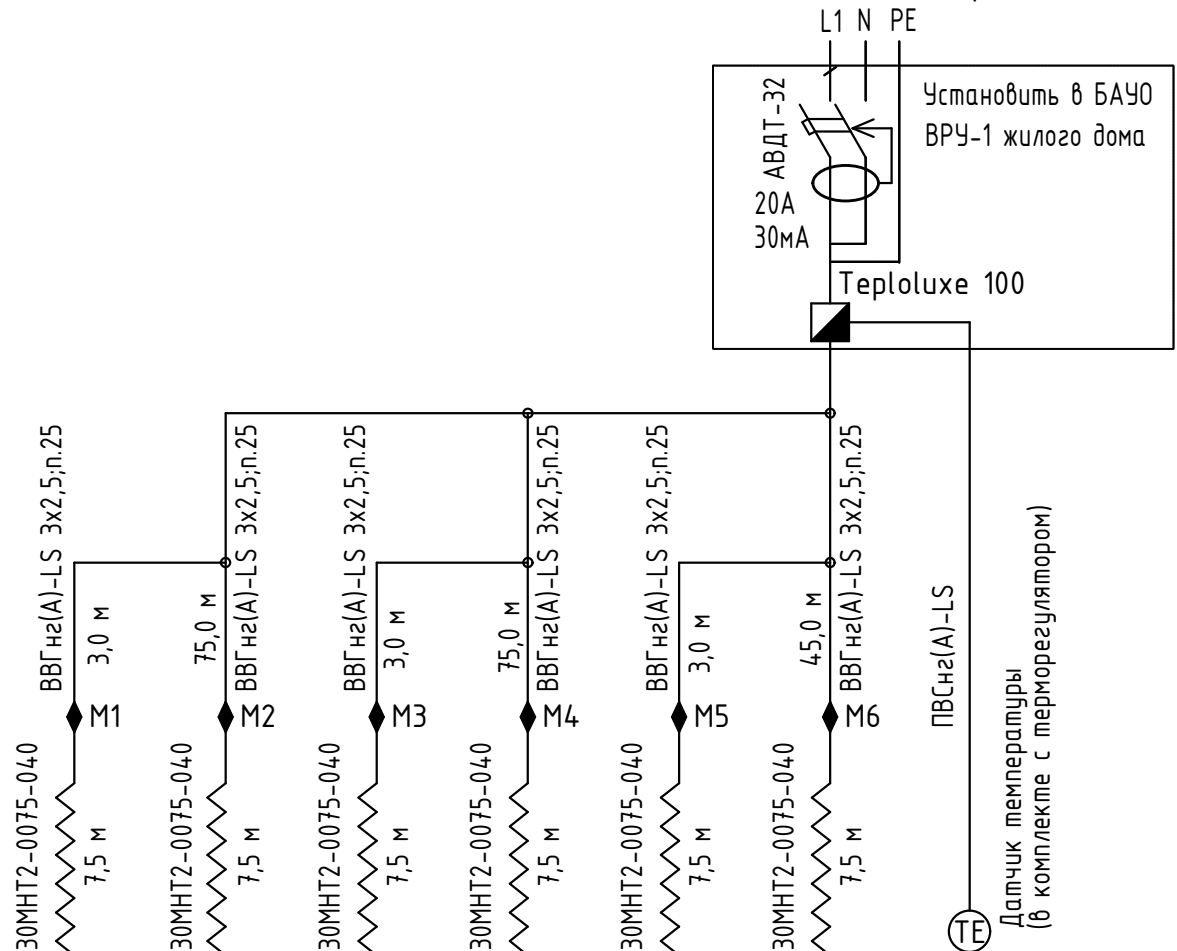
Взам. инв. №  
Подп. и дата  
Инв. № подл.

Привязку светильников смотри лист 9.  
Выключатели для управления освещением и подвод к ним кабелей учтены в чертежах марки "ЭО".  
Укладку и крепление греющего кабеля выполнить в соответствии с рекомендациями и инструкциями завода-изготовителя.  
По верху воронки сделать не менее 2-3 колец и дополнительные 2-3 кольца в нижней части трубы. Оставшуюся часть кабеля поднять второй ниткой.  
По верху и низу кабель закрепить лентой. Опуски в трубу выполнить на троссе.  
Соединительные муфты М1-М6 установить за подшивным потолком.  
По тех. этажу кабель ВВГнгз(А)-LS 3x2,5 проложить совместно с общедомовыми сетями.

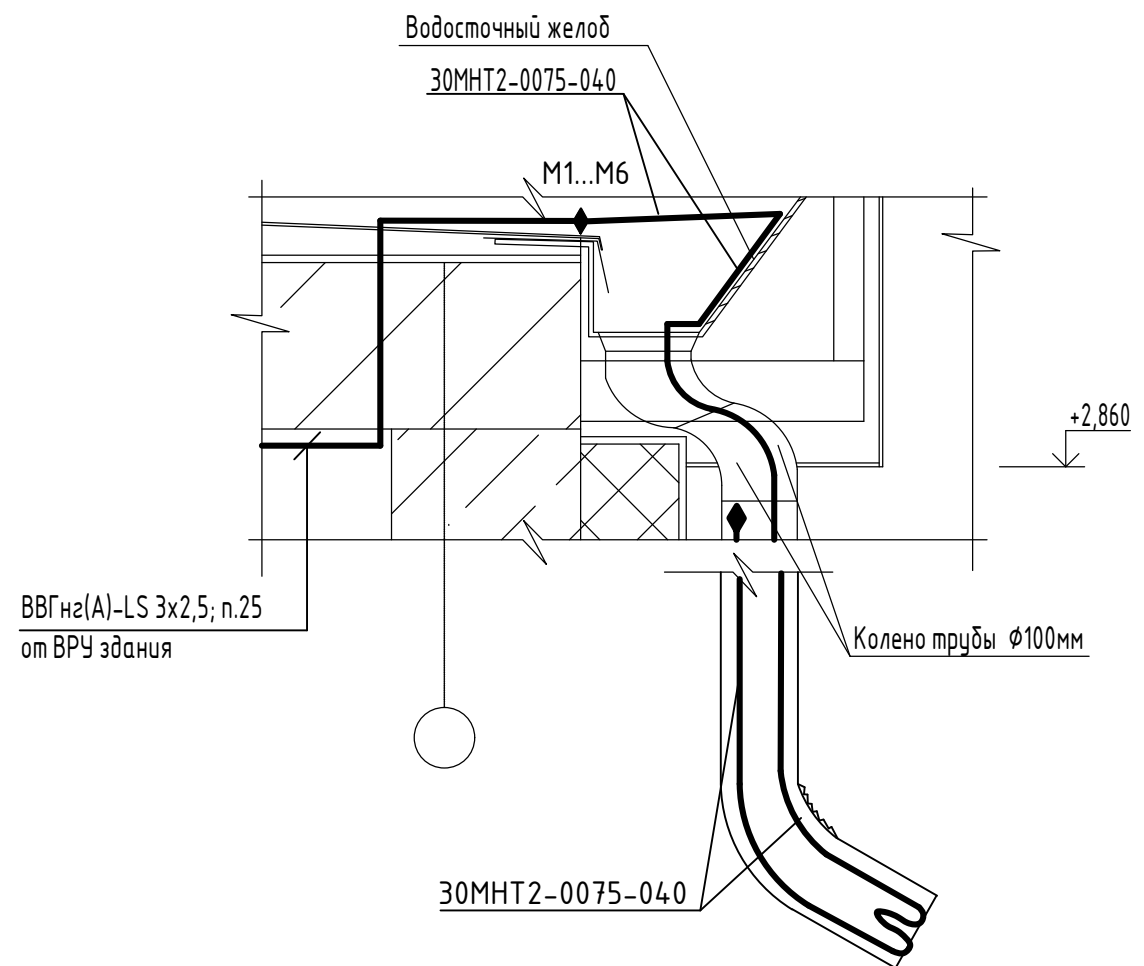
Принципиальная электрическая схема обогрева водосточной трубы

Питающая сеть
Тип шкафа
Мощность (P <sub>y</sub> , P <sub>p</sub> ) кВт
Расчетный ток, I <sub>н</sub> , А
Автомат, тип,
Фаза подключения
Ток расцепит., А

Марка кабеля (провода), количество жил и сечение линии, длина, м



Обозначение							
Мощность, кВт	0,23	0,23	0,23	0,23	0,23	0,23	0,23
Расчетный ток, А	1,05	1,05	1,05	1,05	1,05	1,05	1,05
Наименование потребителей	Антиобледенение водосточной трубы основного входа в подъезд №1	Антиобледенение водосточной трубы основного входа в подъезд №1	Антиобледенение водосточной трубы основного входа в подъезд №2	Антиобледенение водосточной трубы основного входа в подъезд №2	Антиобледенение водосточной трубы основного входа в подъезд №3	Антиобледенение водосточной трубы основного входа в подъезд №3	Датчик температуры. Вывести из электрощитовой на фасад здания на высоту не менее 3,0 м

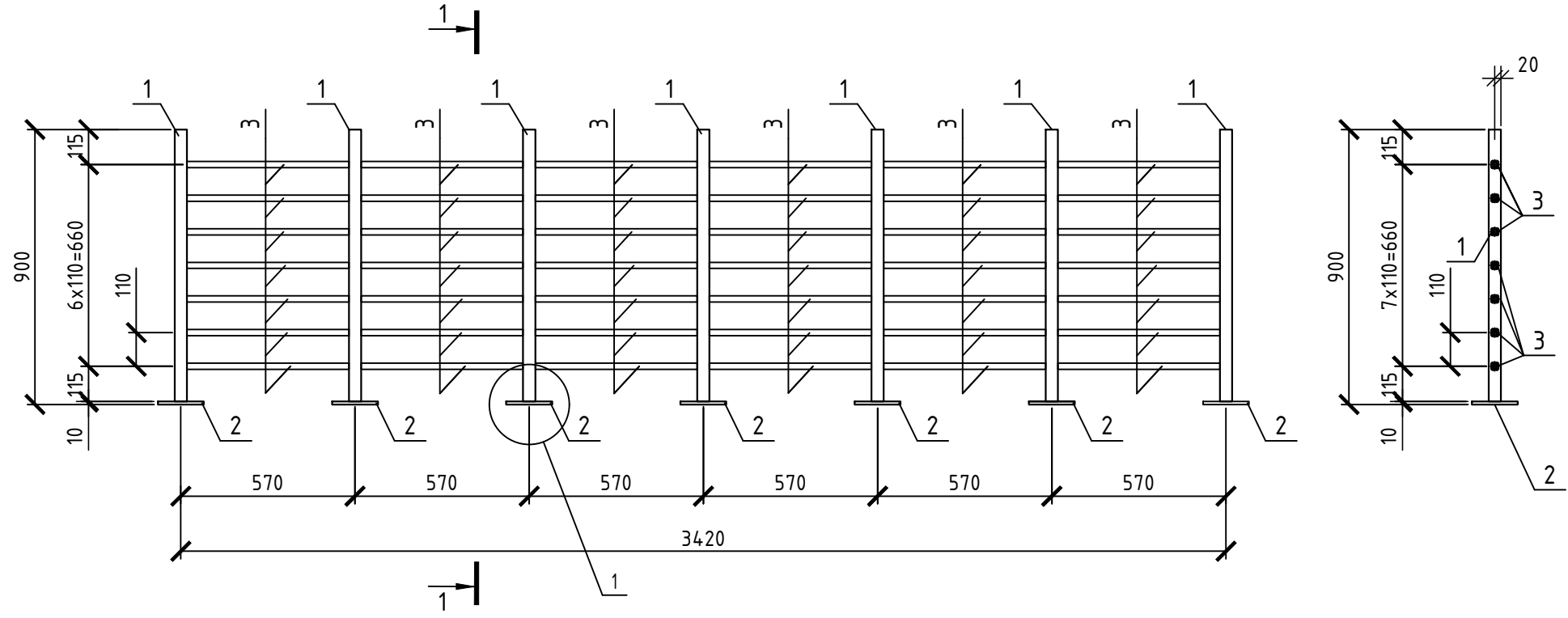


Инв. № подл.	Подп. и дата	Взам. инв. №
--------------	--------------	--------------

14-22-ОДСК-АС.3							
Комплекс из 2-х многоквартирных домов поз.68 и поз.71, расположенных по адресу Орловский муниципальный округ, д. Образцово, ул. Николая Сеннина, 9. 1-й этап строительства - многоквартирный дом корпус 1 (поз.68)							
Изм.	Кол. уч.	Лист	№ док.	Подп.	Дата		
Разраб.		Платонова			02.25		
Проверил		Колесова			02.25		
Гл. спец.		Колесова			02.25		
Рук. гр.		Батруков			02.25		
Н. контроль		Батруков			02.25		
Принципиальная электрическая схема обогрева водосточной трубы					Стадия	Лист	Листов
					Р	58	
					ООО "ОРЕЛПРОЕКТ"		

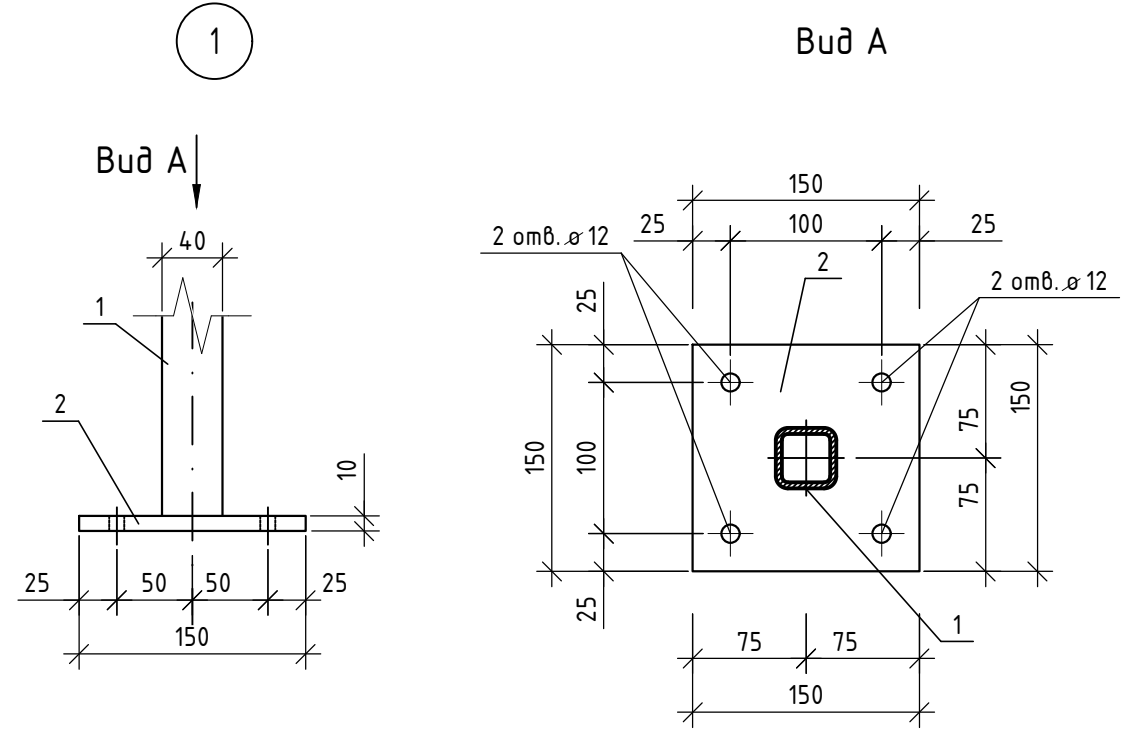
Ограждение ОГ-1

1-1



Поз.	Наименование	Кол.	Масса ед., кг
1	Труба $40 \times 40 \times 3 \times 890$ кр ГОСТ 8639-82 В10 ГОСТ 13663-86	7	2,99
2	Лист Б-ПН-НО-10 ГОСТ 19903-2015 С245 ГОСТ 27772-2021, 150x150	7	1,77
3	Труба $20 \times 20 \times 2 \times 530$ кр ГОСТ 8639-82 В10 ГОСТ 13663-86	42	0,57

Инв. № подл. Подп. и дата. Взам. инв. №. Согласовано



1. Сварку изделий производить электродуговой сваркой по ГОСТ 5264-80, ГОСТ 14098-2014, электродами Э42 ГОСТ 9467-75.
2. После изготовления изделия очистить от ржавчины, окалины, обезжирить, поверхность изделий окрасить эмалью в соответствии с табл. Ц.7 приложения Ц СП 28.13330.2017 за два раза, общей толщиной не менее 120мкм (грунт-эмаль Slaven ULTRA или аналог). В соответствии с п. 2.1 таблицы 2 ГОСТ 9.032-74 класс покрытия должен быть не ниже V. Цвет принять согласно паспорта цветового решения.

						14-22-ОДСК-АС.3.2.И-ОГ-1			
Изм.	Кол. уч.	Лист	№ док.	Подп.	Дата	Ограждение ОГ-1	Стадия	Масса	Масштаб
Разраб.			Бахматова		03.25		Р	57,26	1:5; 1:20
Проверил			Зубкова		03.25		Лист	Листов	1
Н. контр.			Зубкова		03.25	ООО "Орелпроект"			

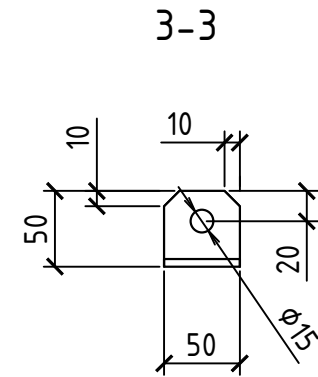
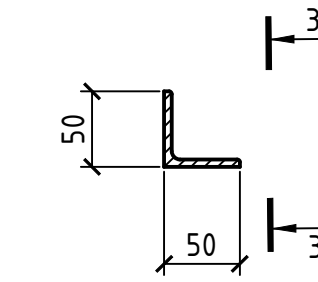
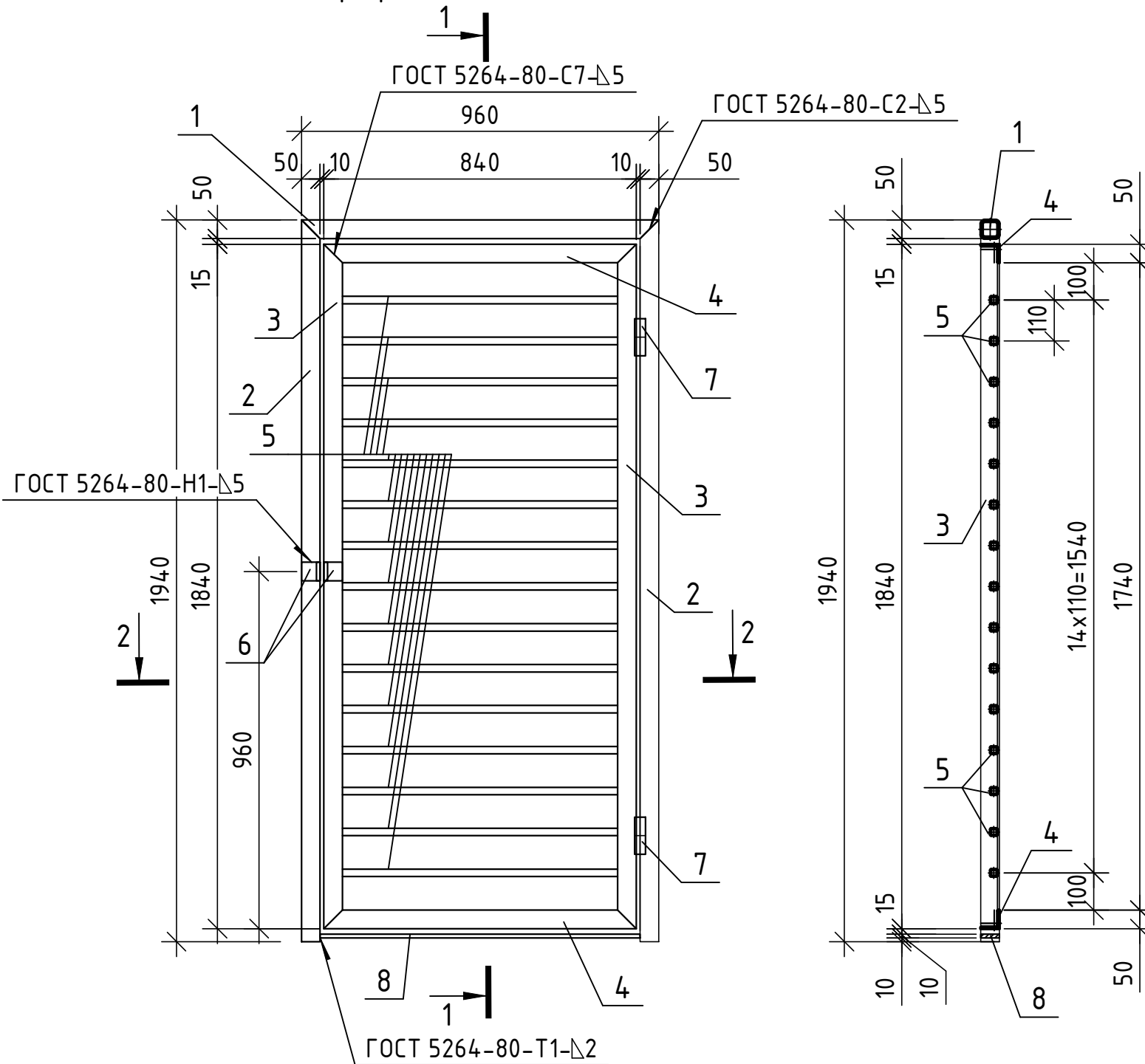
Дверь решетчатая ДР-1

1-1

Поз. 6

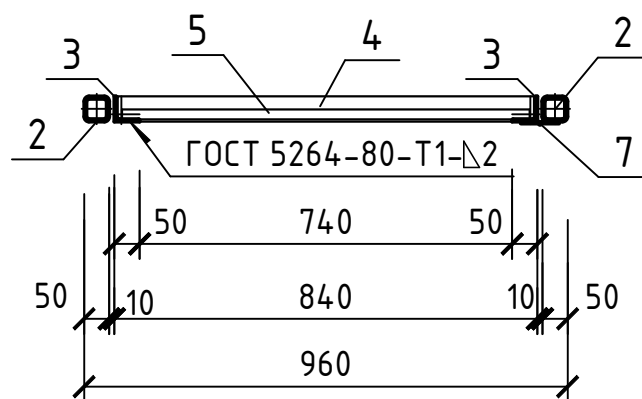
Спецификация

2



- Сварку изделий производить электродуговой сваркой по ГОСТ 5264-80, ГОСТ 14098-2014, электродами Э42 ГОСТ 9467-75.
- После изготовления изделия очистить от ржавчины, окислы, обезжирить, поверхность изделий окрасить эмалью в соответствии с табл. Ц.7 приложения Ц СП 28.13330.2017 за два раза, общей толщиной не менее 120мкм (грунт-эмаль Slaven ULTRA или аналог). В соответствии с п. 2.1 таблицы 2 ГОСТ 9.032-74 класс покрытия должен быть не ниже V. Цвет принять согласно паспорта цветового решения.

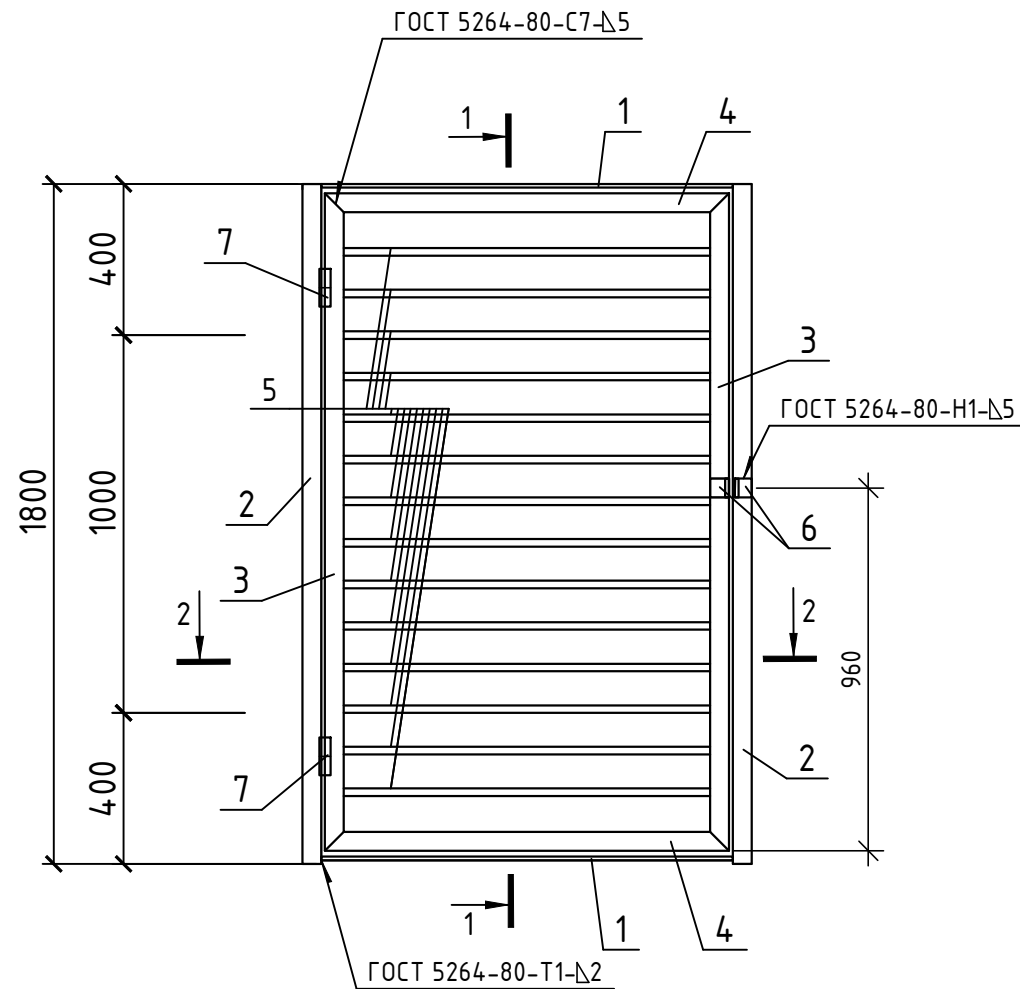
2-2



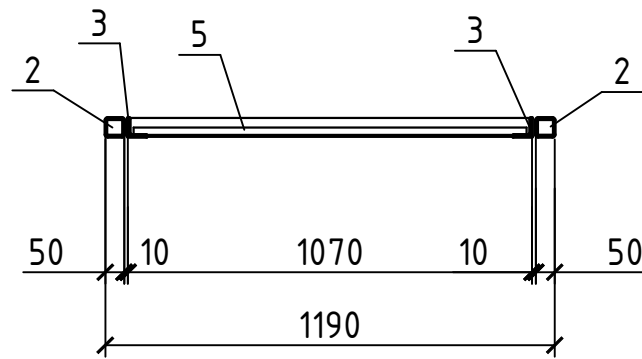
						14-22-ОДСК-АС.3.2.И-ДР-1			
Изм.	Кол. уч.	Лист	№ док.	Подп.	Дата	Дверь решетчатая ДР-1	Стадия	Масса	Масштаб
Разраб.			Бахматова		03.25		Р	69,61	1:5; 1:20
Проверил			Зубкова		03.25		Лист	Листов	1
Н. контр.			Зубкова		03.25	ООО "Орелпроект"			

Согласовано	
Взам. инв. №	
Подп. и дата	
Инв. № подл.	

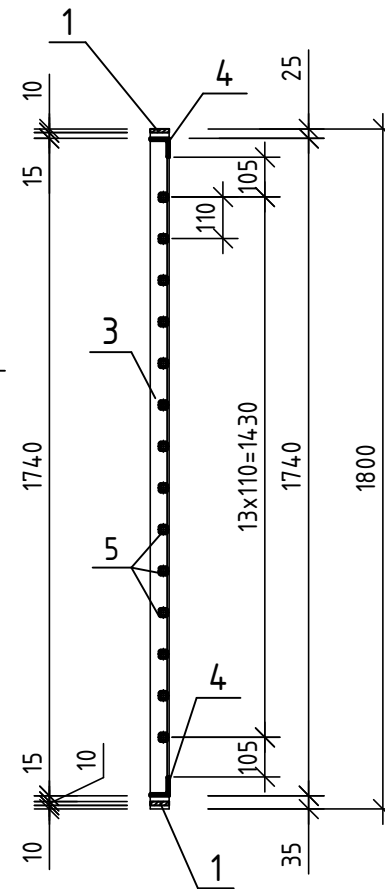
# Дверь решетчатая ДР-2



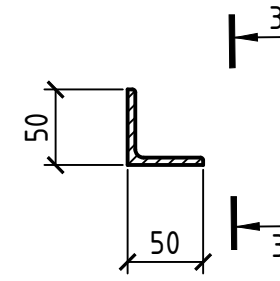
2-2



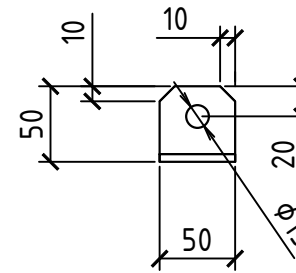
1-1



Поз. 6



3-3



Спецификация			
Поз.	Наименование	Кол.	Масса ед., кг
1	Лист $\frac{Б-ПН-НО-10 \text{ ГОСТ } 19903-2015}{С245 \text{ ГОСТ } 27772-2021}$ , 50x1090	2	4,28
2	Труба $\frac{50 \times 50 \times 5 \times 1800 \text{ кр } \text{ГОСТ } 8639-82}{В10 \text{ ГОСТ } 13663-86}$	2	12,11
3	Уголок $\frac{50 \times 5 \text{ ГОСТ } 8509-93}{С245 \text{ ГОСТ } 27772-2021}$ , L=1740	2	6,56
4	Уголок $\frac{50 \times 5 \text{ ГОСТ } 8509-93}{С245 \text{ ГОСТ } 27772-2021}$ , L=1070	2	4,03
5	Труба $\frac{20 \times 20 \times 2 \times 1040 \text{ кр } \text{ГОСТ } 8639-82}{В10 \text{ ГОСТ } 13663-86}$	14	1,12
6	Уголок $\frac{50 \times 5 \text{ ГОСТ } 8509-93}{С245 \text{ ГОСТ } 27772-2021}$ , L=50	2	0,19
7	ПДсм-П ГОСТ 5088-2005	2	

- Сварку изделий производить электродуговой сваркой по ГОСТ 5264-80, ГОСТ 14098-2014, электродами Э42 ГОСТ 9467-75.
- Сварку изделий производить электродуговой сваркой по ГОСТ 5264-80, ГОСТ 14098-2014, электродами Э42 ГОСТ 9467-75.  
После изготовления изделия очистить от ржавчины, окалины, обезжирить, поверхность изделий окрасить эмалью в соответствии с табл. Ц.7 приложения Ц СП 28.13330.2017 за два раза, общей толщиной не менее 120мкм (грунт-эмаль Slaven ULTRA или аналог).  
В соответствии с п. 2.1 таблицы 2 ГОСТ 9.032-74 класс покрытия должен быть не ниже V. Цвет принять согласно паспорта цветового решения.

Согласовано

Взам. инв. №

Подп. и дата

Инв. № подл.

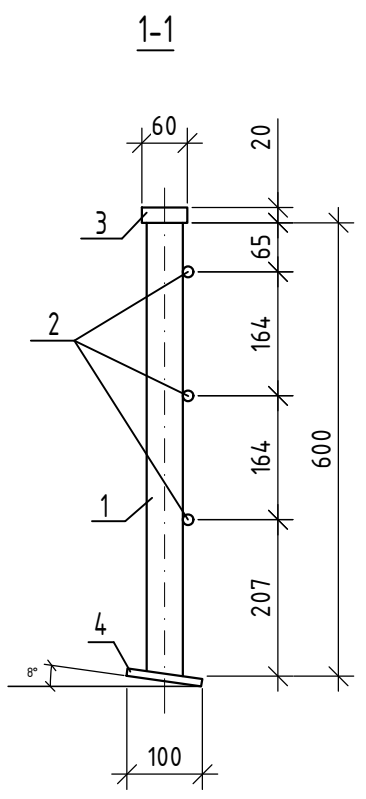
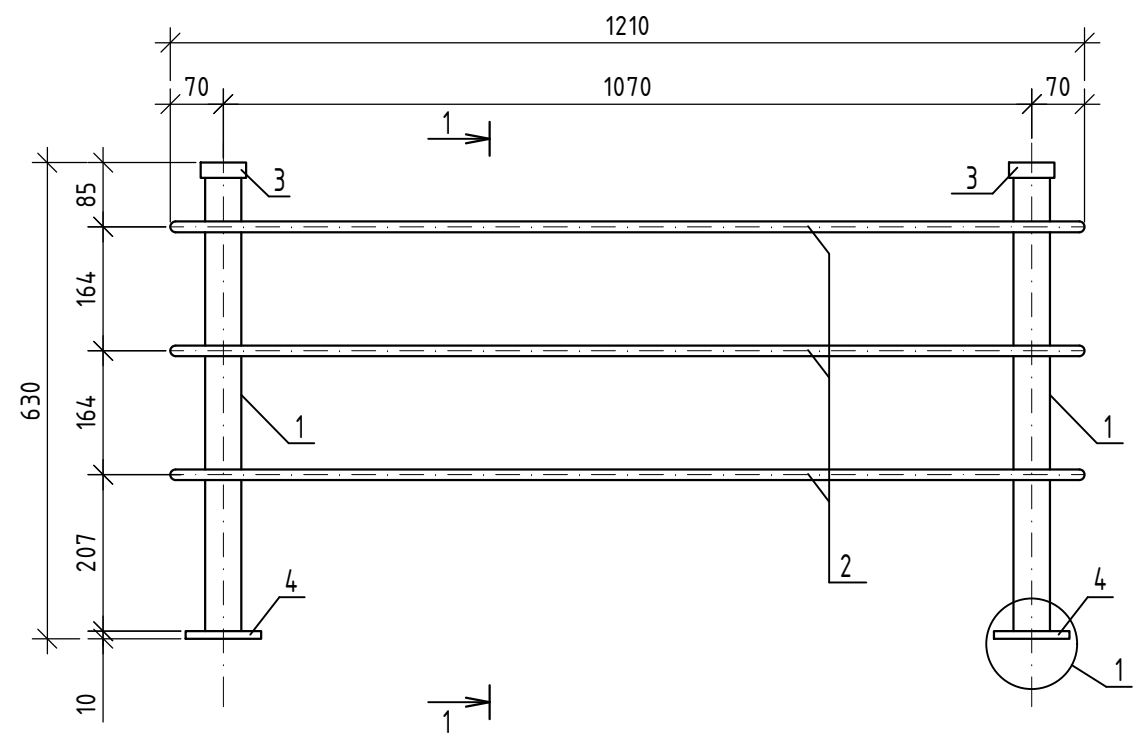
14-22-ОДСК-АС.3.2.И-ДР-2					
Изм.	Кол. уч.	Лист	№ док.	Подп.	Дата
Разраб.			Бахматова		03.25
Проверил			Зубкова		03.25
Н. контр.			Зубкова		03.25

Стадия	Масса	Масштаб
Р	70,02	1:5; 1:20
Лист	Листов	1

Дверь решетчатая ДР-2

ООО "Орелпроект"

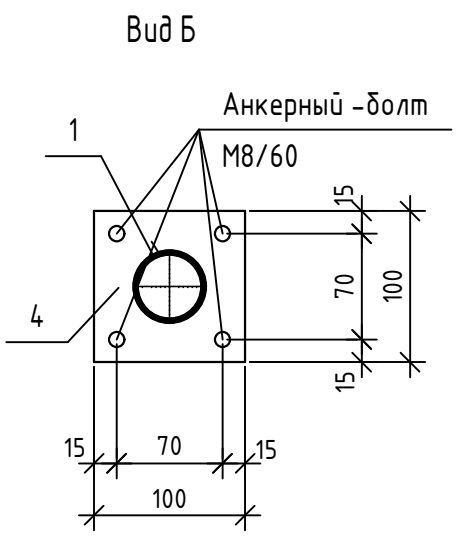
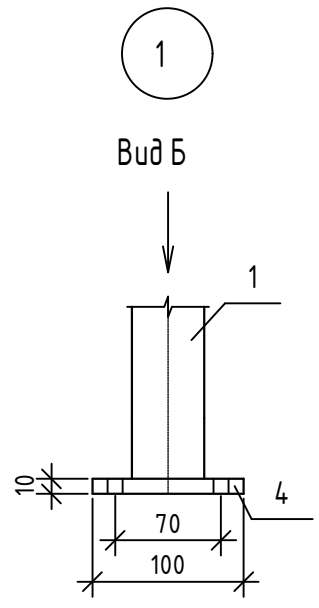
### Ограждение ОГР-1



### Спецификация элементов ОГР-1

Поз.	Наименование	Кол.	Масса ед., кг
1	Труба 48x3,0-ПТ ГОСТ 10704-91 В-СтЗсп ГОСТ 10706-76 L=600	2	2,0
2	Круж 14 ГОСТ 2590-2006 В-СтЗсп ГОСТ 10706-76 L=1210	3	1,46
3	Круж 60 ГОСТ 2590-2006 В-СтЗсп ГОСТ 10706-76 L=20	2	0,44
4	Лист Б-ПН-НО-10,0 ГОСТ 19903-15 С235 ГОСТ 27772-88 100x100	2	0,79

Согласовано	
Взам. инв. №	
Подп. и дата	
Инв. № подл.	



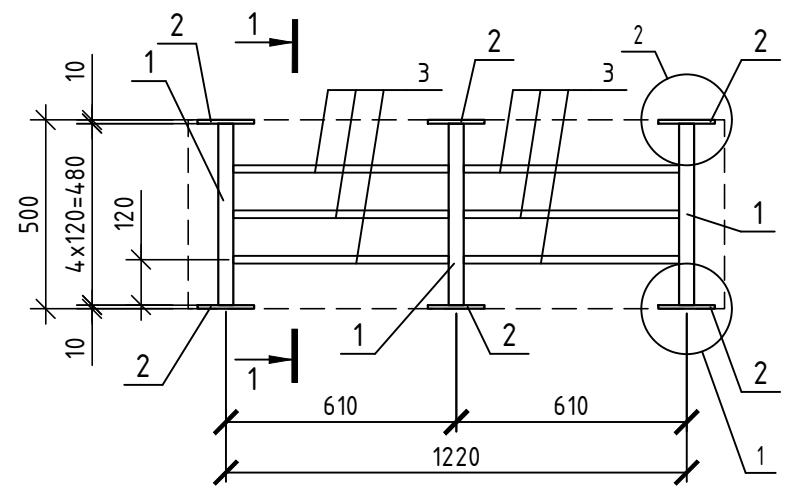
- Сварку изделий производить электродуговой сваркой по ГОСТ 5264-80, ГОСТ 14098-2014, электродами Э42 ГОСТ 9467-75.
- После изготовления изделия очистить от ржавчины, окалины, обезжирить, поверхность изделий окрасить эмалью в соответствии с табл. Ц.7 приложения Ц СП 28.13330.2017 за два раза, общей толщиной не менее 120мкм (грунт-эмаль Slaven ULTRA или аналог). В соответствии с п. 2.1 таблицы 2 ГОСТ 9.032-74 класс покрытия должен быть не ниже V. Цвет принять согласно паспорта цветового решения.

						14-22-ОДСК-АС.3.2.И-ОГР-1		
						Ограждение ОГР-1		
Изм.	Кол. уч.	Лист	№ док.	Подп.	Дата	Стадия	Масса	Масштаб
Разраб.					03.25	Р	10,85	1:10; 1:5
Проверил					03.25	Лист	Листов	1
Н. контр.					03.25	ООО "Орелпроект"		

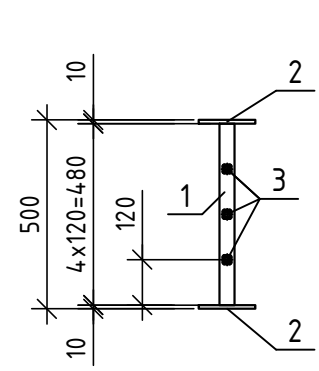
Групповая спецификация

Марка изделия	Поз. дет.	Наименование	Кол.	Масса 1 дет., кг	Масса изделия, кг
MP-1	1	Труба $40 \times 40 \times 3 \times 480$ кр ГОСТ 8639-82 В10 ГОСТ 13663-86	3	1,61	20,4
	2	Лист Б-ПН-НО-10 ГОСТ 19903-2015 С245 ГОСТ 27772-2021, 150x150	6	1,77	
	3	Труба $20 \times 20 \times 2 \times 570$ кр ГОСТ 8639-82 В10 ГОСТ 13663-86	6	0,61	
	4	Труба $35 \times 35 \times 3 \times 150$ кр ГОСТ 8639-82 В10 ГОСТ 13663-86	3	0,43	
MP-2	1	Труба $40 \times 40 \times 3 \times 780$ кр ГОСТ 8639-82 В10 ГОСТ 13663-86	3	2,62	27,09
	2	Лист Б-ПН-НО-10 ГОСТ 19903-2015 С245 ГОСТ 27772-2021, 150x150	6	1,77	
	3	Труба $20 \times 20 \times 2 \times 570$ кр ГОСТ 8639-82 В10 ГОСТ 13663-86	12	0,61	
	4	Труба $35 \times 35 \times 3 \times 150$ кр ГОСТ 8639-82 В10 ГОСТ 13663-86	3	0,43	
MP-3	1	Труба $40 \times 40 \times 3 \times 1080$ кр ГОСТ 8639-82 В10 ГОСТ 13663-86	3	3,63	32,56
	2	Лист Б-ПН-НО-10 ГОСТ 19903-2015 С245 ГОСТ 27772-2021, 150x150	6	1,77	
	3	Труба $20 \times 20 \times 2 \times 570$ кр ГОСТ 8639-82 В10 ГОСТ 13663-86	16	0,61	
	4	Труба $35 \times 35 \times 3 \times 150$ кр ГОСТ 8639-82 В10 ГОСТ 13663-86	3	0,43	

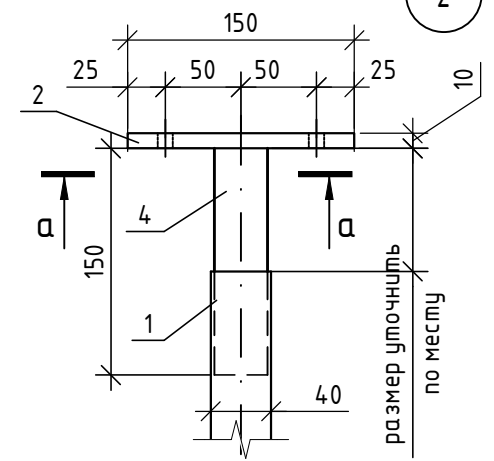
Ограждение MP-1



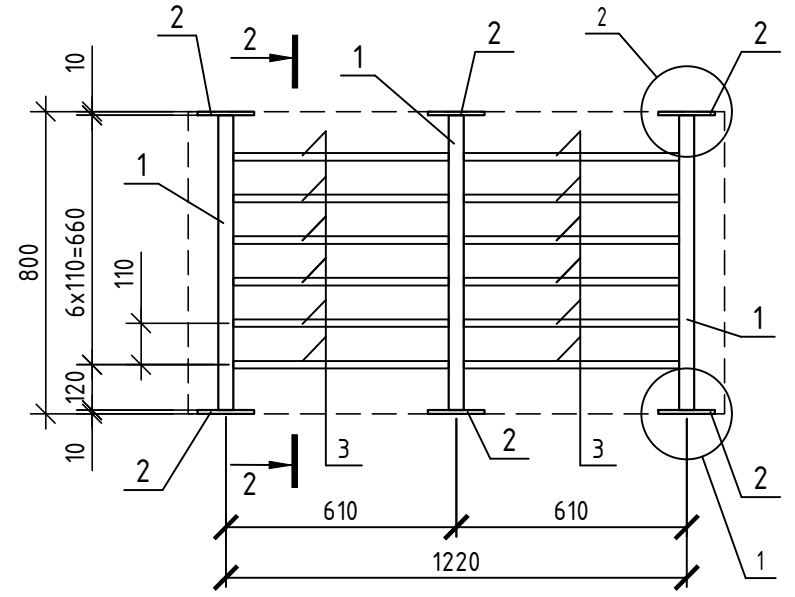
1-1



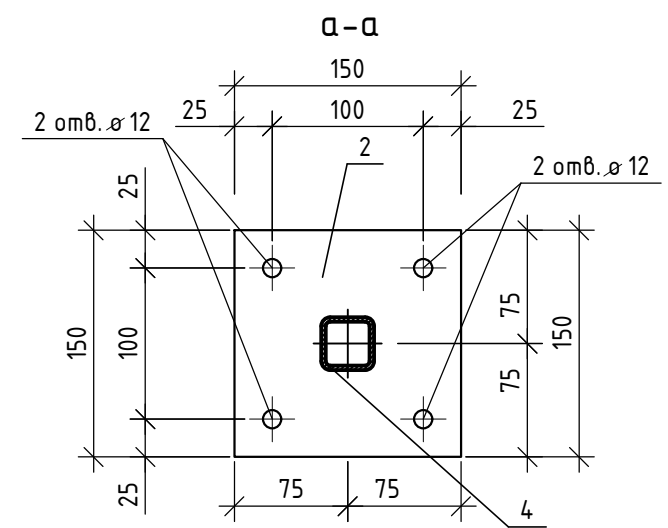
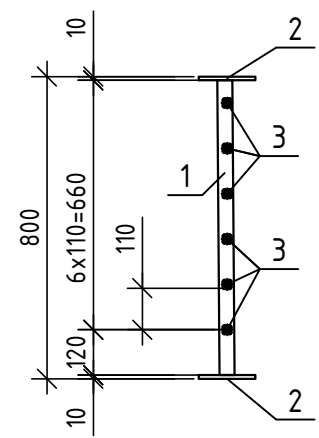
2



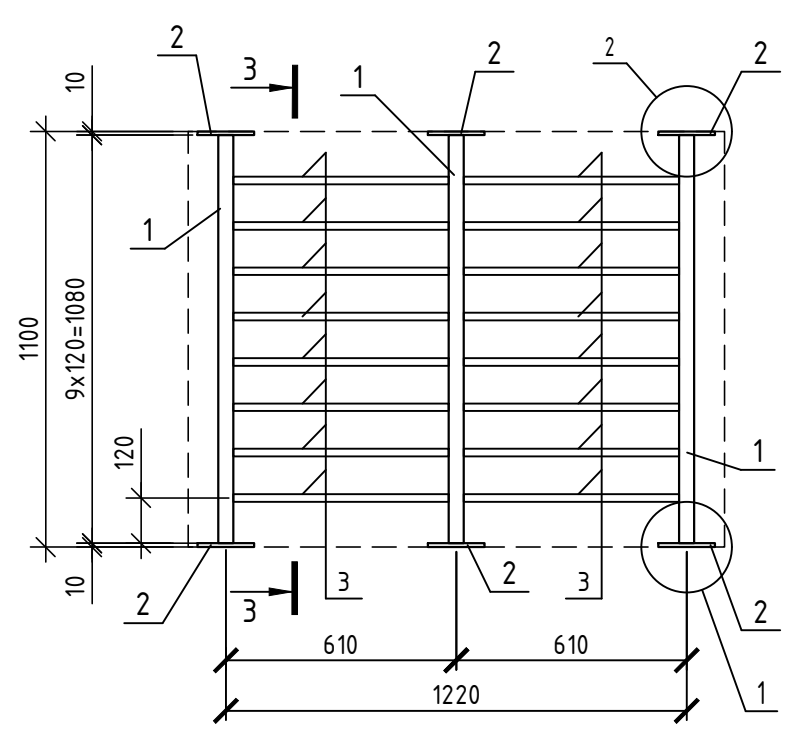
Ограждение MP-2



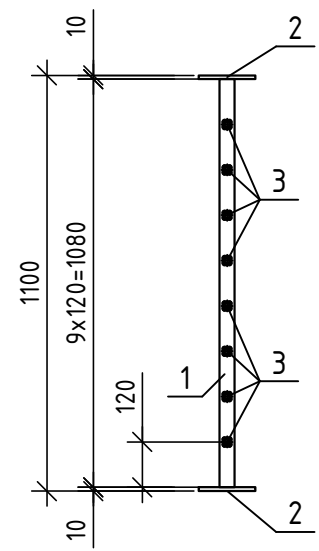
2-2



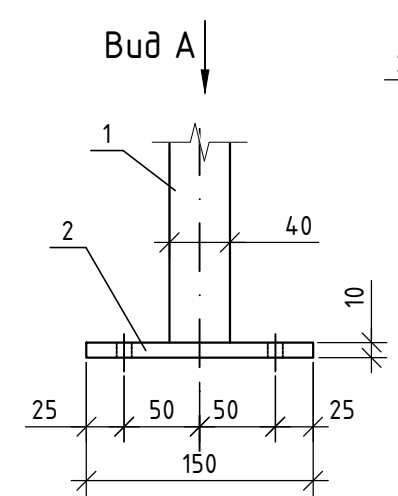
Ограждение MP-3



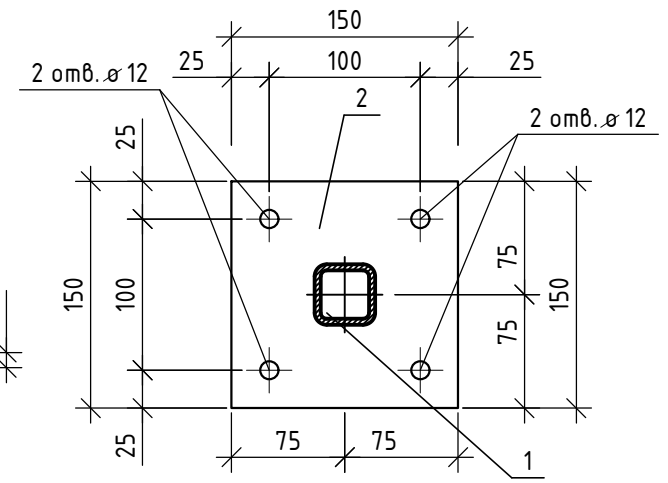
3-3



1



Вид А

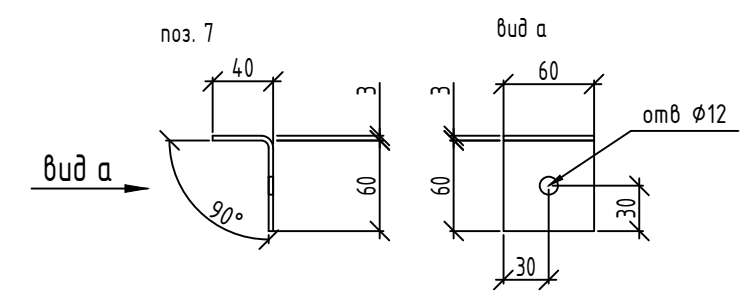
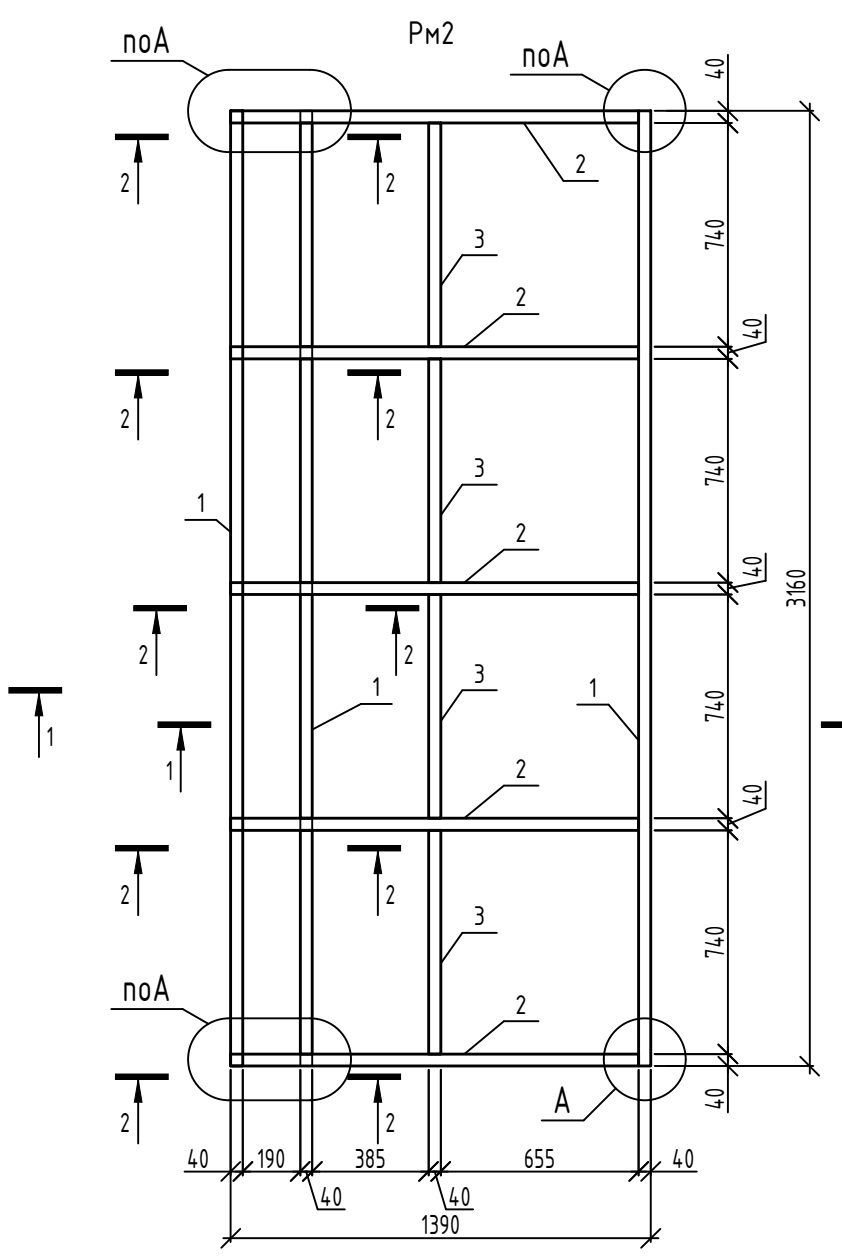
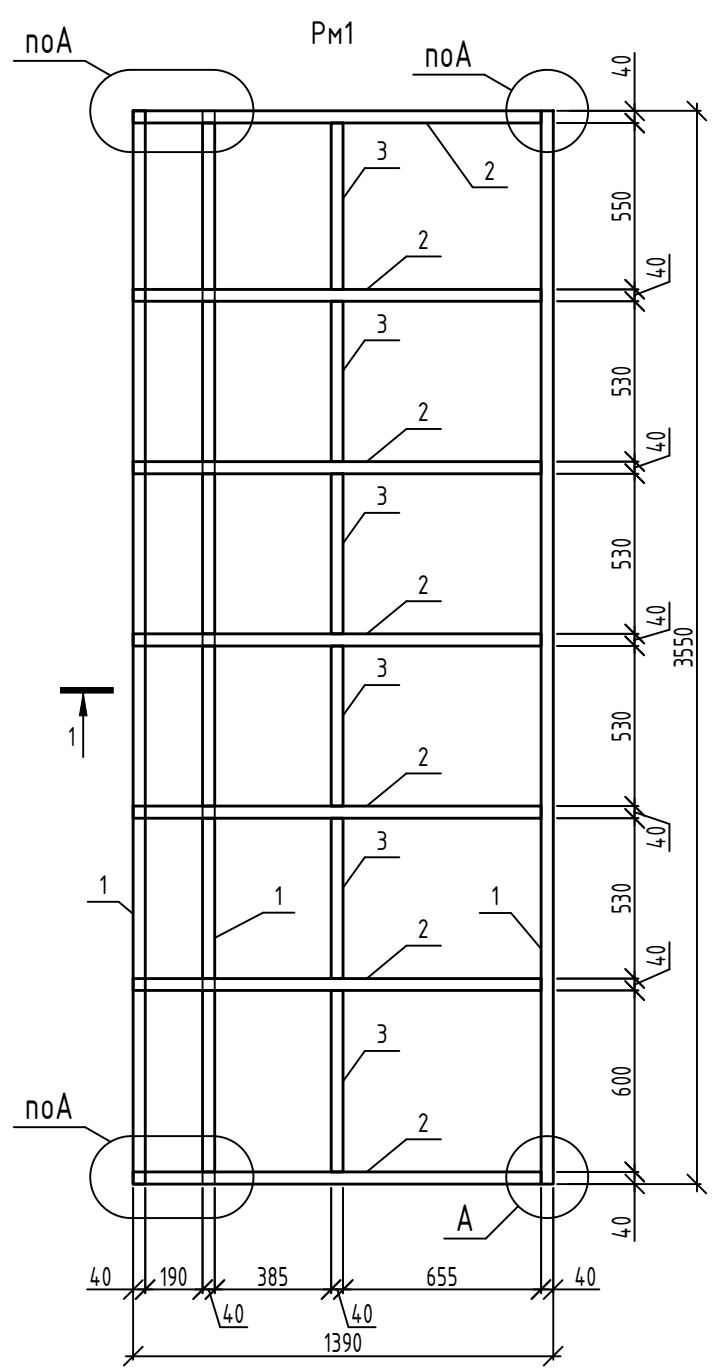


- Сварку изделий производить электродуговой сваркой по ГОСТ 5264-80, ГОСТ 14098-2014, электродами Э42 ГОСТ 9467-75.
- После изготовления изделия очистить от ржавчины, окалины, обезжирить, поверхность изделий окрасить эмалью в соответствии с табл. Ц.7 приложения Ц СП 28.13330.2017 за два раза, общей толщиной не менее 120мкм (грунт-эмаль Slaven ULTRA или аналог). В соответствии с п. 2.1 таблицы 2 ГОСТ 9.032-74 класс покрытия должен быть не ниже V. Цвет принять согласно паспорта цветового решения.

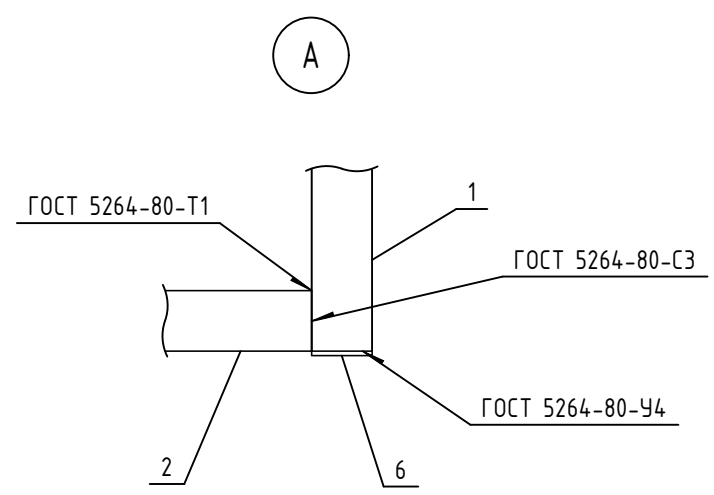
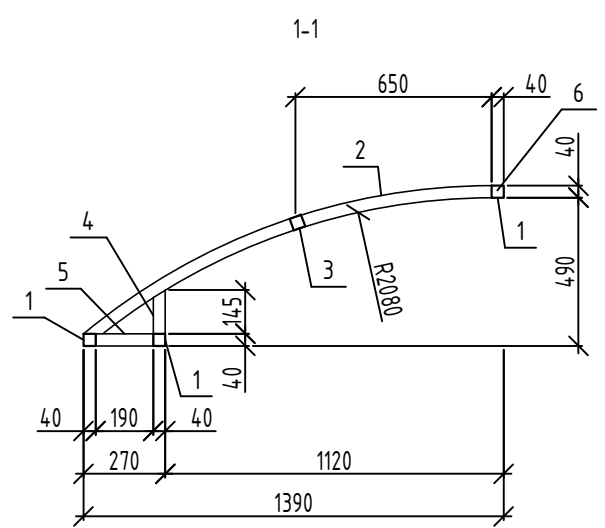
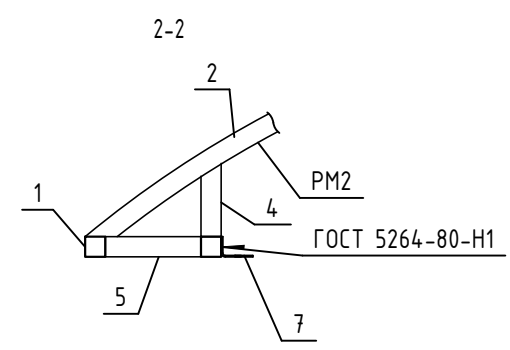
14-22-ОДСК-АС.3.2.И-МР-1, МР-2, МР-3

Изм.	Кол. уч.	Лист	№ док.	Подп.	Дата	Решетка МР-1, МР-2, МР-3	Стадия	Масса	Масштаб
Разраб.		Бахматова			03.25		Решетка МР-1, МР-2, МР-3	Р	см. табл.
Проверил		Зубкова			03.25	Лист		Листов	1
Н. контр.		Зубкова			03.25	ООО "ОДСК-Инжиниринг"			

Согласовано	
Взам. инв. №	
Подп. и дата	
Инв. № подл.	

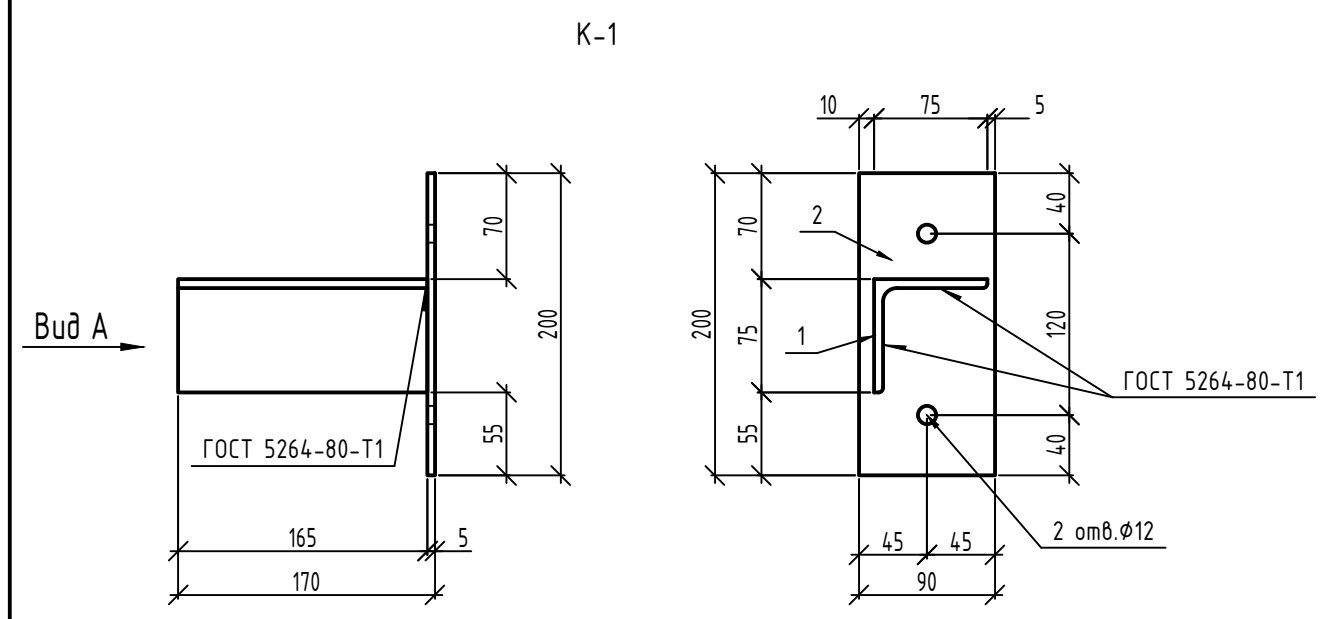


Марка	Поз.	Наименование	Кол.	Масса ед., кг	Масса изделия, кг
РМ1	1	Труба 40x40x3 ГОСТ 30245-2003 С245 ГОСТ 27772-2021 L=3550	3	11.72	86.43
	2	Труба 40x40x3 ГОСТ 30245-2003 С245 ГОСТ 27772-2021 L=1465	7	4.83	
	3	Труба 40x40x3 ГОСТ 30245-2003 С245 ГОСТ 27772-2021 L=530	6	1.75	
	4	Труба 40x40x3 ГОСТ 30245-2003 С245 ГОСТ 27772-2021 L=145	6	0.49	
	5	Труба 40x40x3 ГОСТ 30245-2003 С245 ГОСТ 27772-2021 L=190	6	0.63	
	6	Лист Б-ПН-3x40x40 ГОСТ 19903-2015 С245 ГОСТ 27772-2021	6	0.04	
РМ2	1	Труба 40x40x3 ГОСТ 30245-2003 С245 ГОСТ 27772-2021 L=3160	3	10.43	72.46
	2	Труба 40x40x3 ГОСТ 30245-2003 С245 ГОСТ 27772-2021 L=1465	5	4.83	
	3	Труба 40x40x3 ГОСТ 30245-2003 С245 ГОСТ 27772-2021 L=740	4	2.44	
	4	Труба 40x40x3 ГОСТ 30245-2003 С245 ГОСТ 27772-2021 L=145	6	0.49	
	5	Труба 40x40x3 ГОСТ 30245-2003 С245 ГОСТ 27772-2021 L=190	6	0.63	
	6	Лист Б-ПН-3x40x40 ГОСТ 19903-2015 С245 ГОСТ 27772-2021	6	0.04	
	7	Лист Б-ПН-3x60x100 ГОСТ 19903-2015 С245 ГОСТ 27772-2021	5	0.06	



1. Сварку выполнять ручной электродуговой сваркой в соответствии с требованиями ГОСТ 5264-80. Электроды типа Э42 ГОСТ 9467-75\*. Катет швов принять по наименьшей толщине свариваемых элементов.  
 2. Металлические изделия защитить 2 слоями грунтовки ГФ-021 ГОСТ 25129-2020. Перед нанесением защитных покрытий поверхность металлических изделий очистить от окислов (окалина, ржавчины, шлаковых включений). Степень очистки и качество покрытия должны соответствовать 3 по ГОСТ 9.402-2004.

						14-22-ОДСК-АС3.2И-РМ1, РМ2		
						Стадия	Масса	Масштаб
						Р	см. табл.	
						Лист	Листов	
						ООО "Орелпроект"		
Изм.	Кол. уч.	Лист	№ док.	Подп.	Дата			
Разраб.		Красов				Рама РМ1, РМ2		
Проверил		Кузнецов						
Гл. констр.		Зубенко						
Н. контр.		Кузнецов						

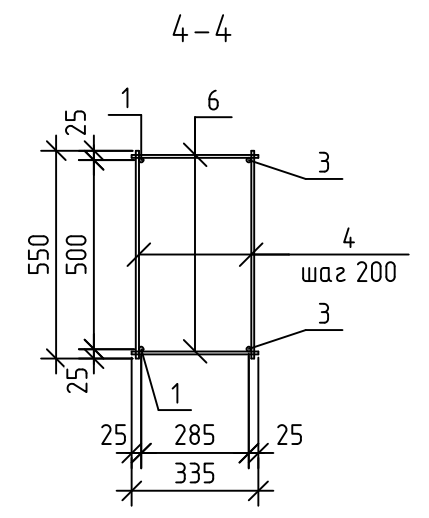
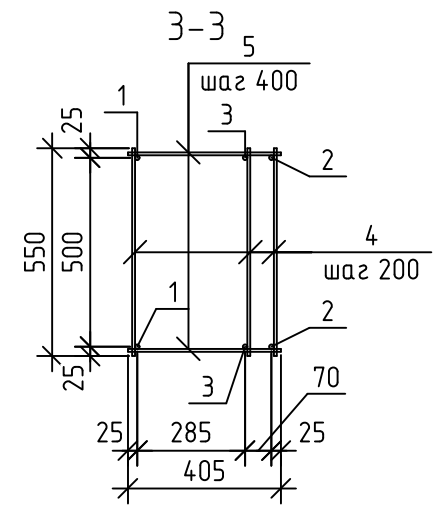
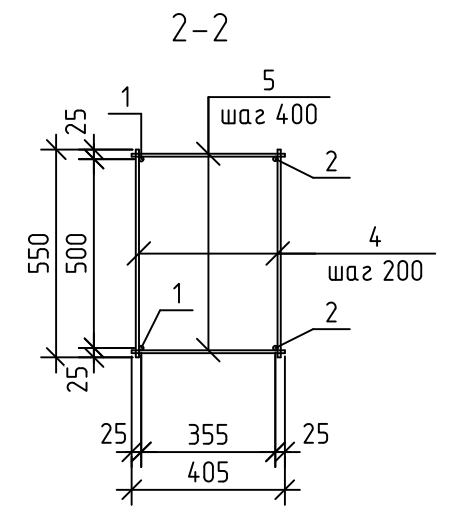
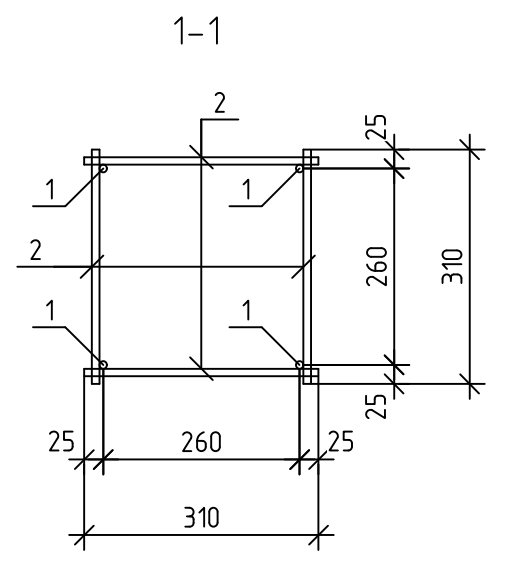
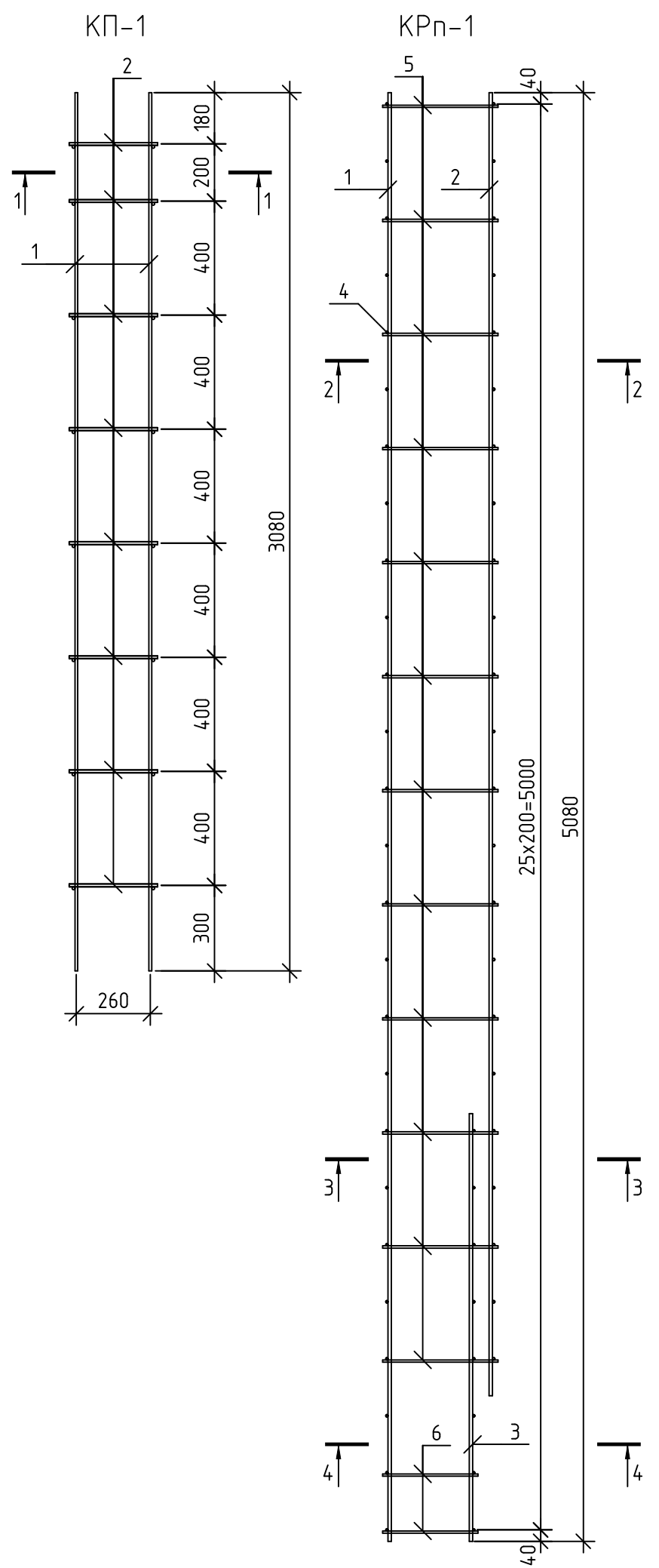


Марка	Поз.	Наименование	Кол.	Масса ед., кг	Масса изделия, кг
К-1	1	Уголок $\frac{75 \times 6 \text{ ГОСТ } 8509-93}{\text{С245 ГОСТ } 27772-2015}$ L=165	1	0.14	0.85
	6	Лист $\frac{\text{Б-ПН-5} \times 90 \times 200 \text{ ГОСТ } 19903-2015}{\text{С245 ГОСТ } 27772-2021}$	1	0.71	

1. Сварку выполнять ручной электродуговой сваркой в соответствии с требованиями ГОСТ 5264-80. Электроды типа Э42 ГОСТ 9467-75\*. Катет швов принять по наименьшей толщине свариваемых элементов.
2. Металлическое изделие защитить 2 слоями грунтовки ГФ-021 ГОСТ 25129-2020. Перед нанесением защитных покрытий поверхность металлического изделия очистить от окислов (окалины, ржавчины, шлаковых включений). Степень очистки и качество покрытия должны соответствовать 3 по ГОСТ 9.402-2004.
3. Изделие покрыть циннолом  $\delta=160$  мкм ТУ2312-012-12288779-99.

						Стадия	Масса	Масштаб
Изм.	Кол. уч.	Лист	№ док.	Подп.	Дата			
Разраб.								
Проверил								
Гл. констр.						Лист	Листов	
Н. контр.								

						14-22-ОДСК-АС3.2И-К-1		
Изм.	Кол. уч.	Лист	№ док.	Подп.	Дата	Стадия	Масса	Масштаб
Разраб.						Р	см. табл.	
Проверил	Красов							
Гл. констр.	Кузнецов					Лист	Листов	
Н. контр.	Зубенко					ООО "Орелпроект"		
	Кузнецов							

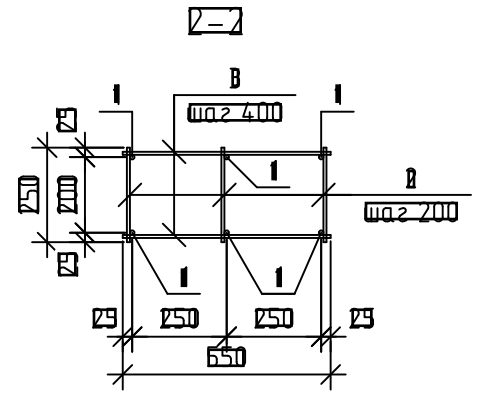
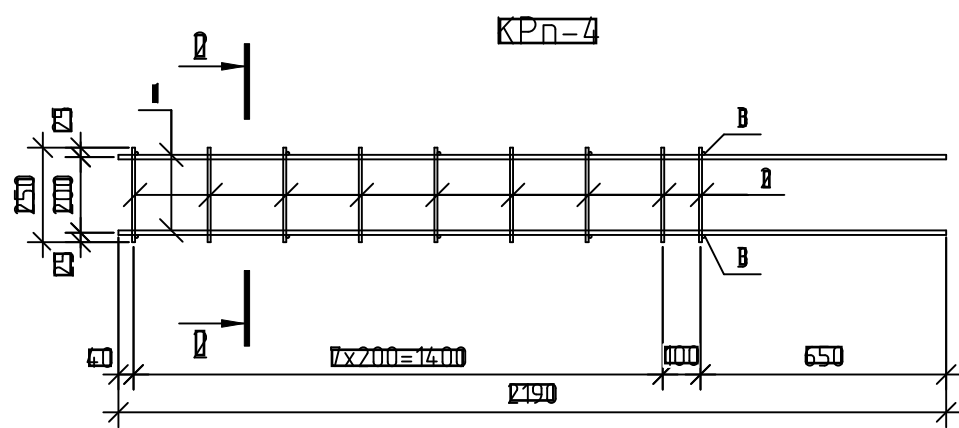
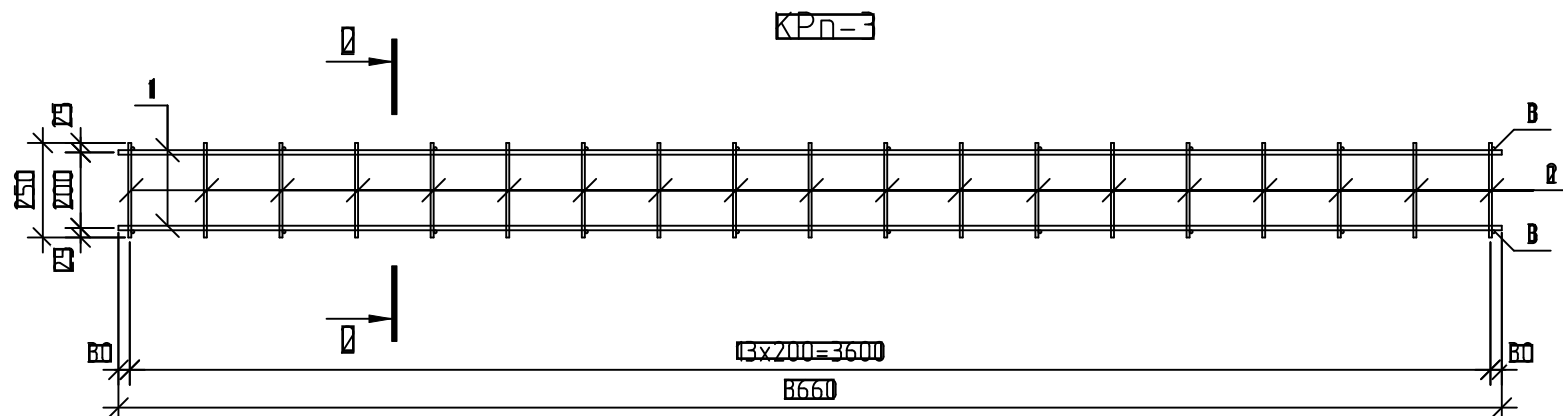
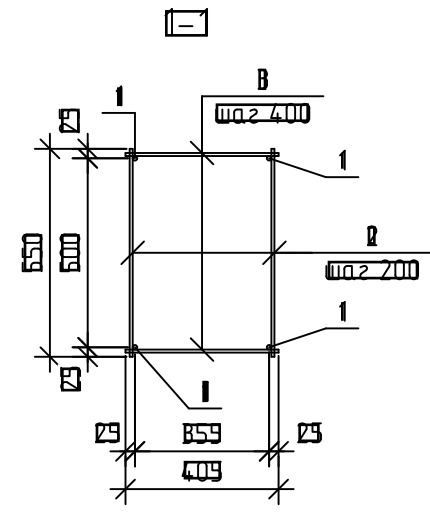
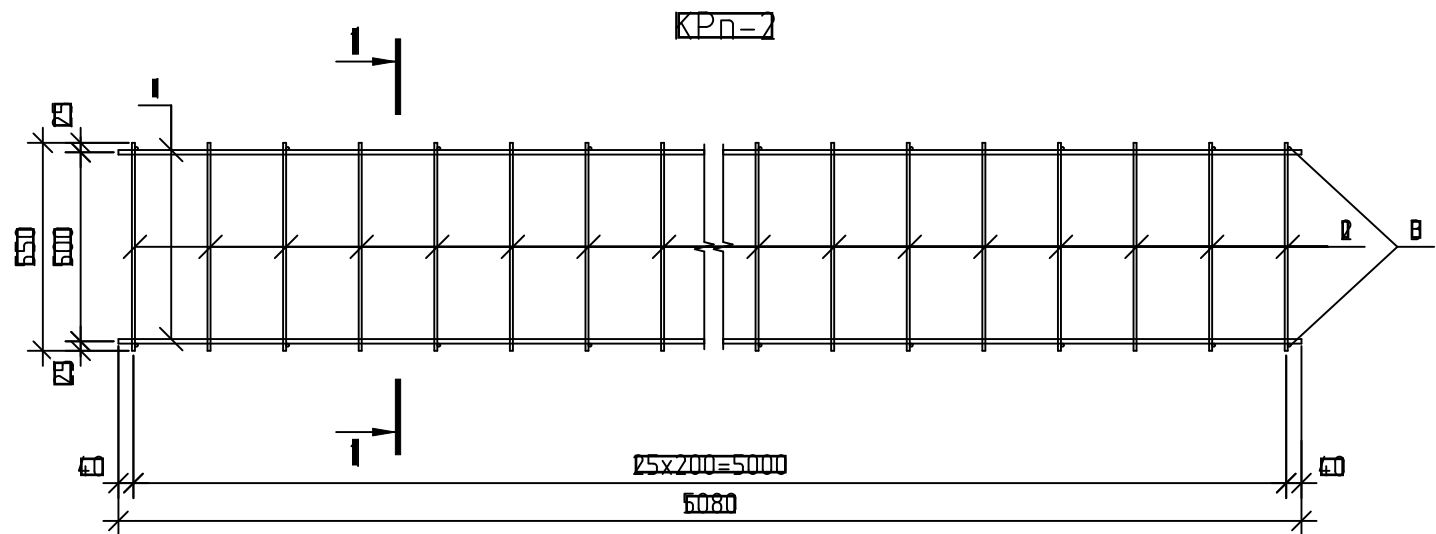


Марка изделия	Поз. дет.	Наименование	Кол.	Масса 1 дет., кг	Масса изделия, кг
КП-1	1	∅10A500С ГОСТ 34028-2016 L=3080	4	1,9	13,68
	2	∅10A500С ГОСТ 34028-2016 L=310	32	0,19	
КРn-1	1	∅12A500С ГОСТ 34028-2016 L=5080	2	4,51	36,55
	2	∅12A500С ГОСТ 34028-2016 L=4570	2	4,06	
	3	∅12A500С ГОСТ 34028-2016 L=1500	2	1,33	
	4	∅8A240 ГОСТ 34028-2016 L=550	57	0,22	
	5	∅8A240 ГОСТ 34028-2016 L=405	24	0,16	
	6	∅8A240 ГОСТ 34028-2016 L=335	4	0,13	

Сварку производить по ГОСТ 14098-2014-K1-Km во всех точках пересечения.

Инв. № подл.	Подп. и дата	Взам. инв. №

14-22-ОДСК-АСЗ.2.И-КП-1, КРn-1							
20	-	зам.	69-25				
Изм.	Кол. уч.	Лист	№ док.	Подп.	Дата		
Разработал	Красов						
Проверил	Чунихина						
Гл. констр.	Блинников						
Н. контр.	Кузнецов						
Каркасы пространственные КП-1, КРn-1					Стадия	Масса	Масштаб
					Р	см. табл.	
ООО "Орелпроект"					Лист	Листов	

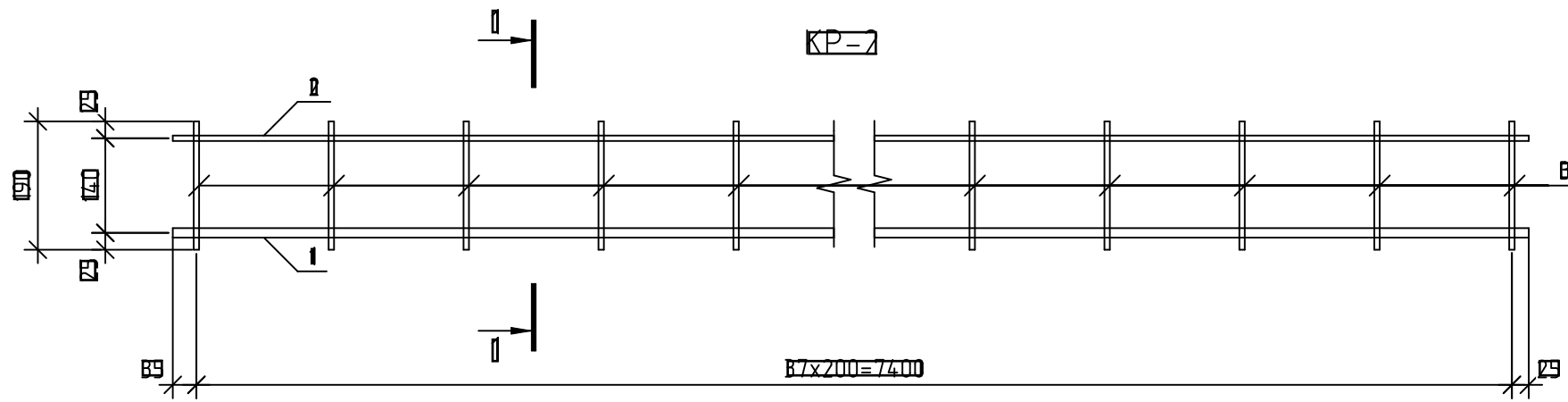


Марка изделия	Поз. тем	Наименование	Кол.	Масса I тем. кг	Масса изделия кг
KPr-2	I	Ø12A5001 ГОСТ 34028-2018 L=5080	4	6,51	83,82
	В	Ø8A240 ГОСТ 34028-2018 L=550	62	0,22	
	В	Ø8A240 ГОСТ 34028-2018 L=409	28	0,16	
KPr-3	I	Ø12A5001 ГОСТ 34028-2018 L=3660	8	6,29	29,47
	В	Ø8A240 ГОСТ 34028-2018 L=250	57	0,1	
	В	Ø8A240 ГОСТ 34028-2018 L=550	20	0,22	
KPr-4	I	Ø12A5001 ГОСТ 34028-2018 L=2190	8	1,94	16,51
	В	Ø8A240 ГОСТ 34028-2018 L=250	27	0,1	
	В	Ø8A240 ГОСТ 34028-2018 L=550	10	0,22	

Сварку производить по ГОСТ 14098-2014-K1-Km во всех точках пересечения

						14-22-0ДСК-АС3.2И-KPr-2, KPr-3, KPr-4				
Изм	Кол. уч	Лист	№ док	Подп	Дата	Каркасы пространственные KPr-2, KPr-3, KPr-4	Статус	Масштаб	Масштаб	
Разработал	Жидин						В	см. табл		
Проверил	Кизнецов						Итого	Итого		
Л.констр	Блинников						ООО "Уреллпроект"			
П.контр	Кизнецов									
						Формат А3				

ВЗДМ	ИИИ
ОДП	ИИИ
ИИИ	ИИИ

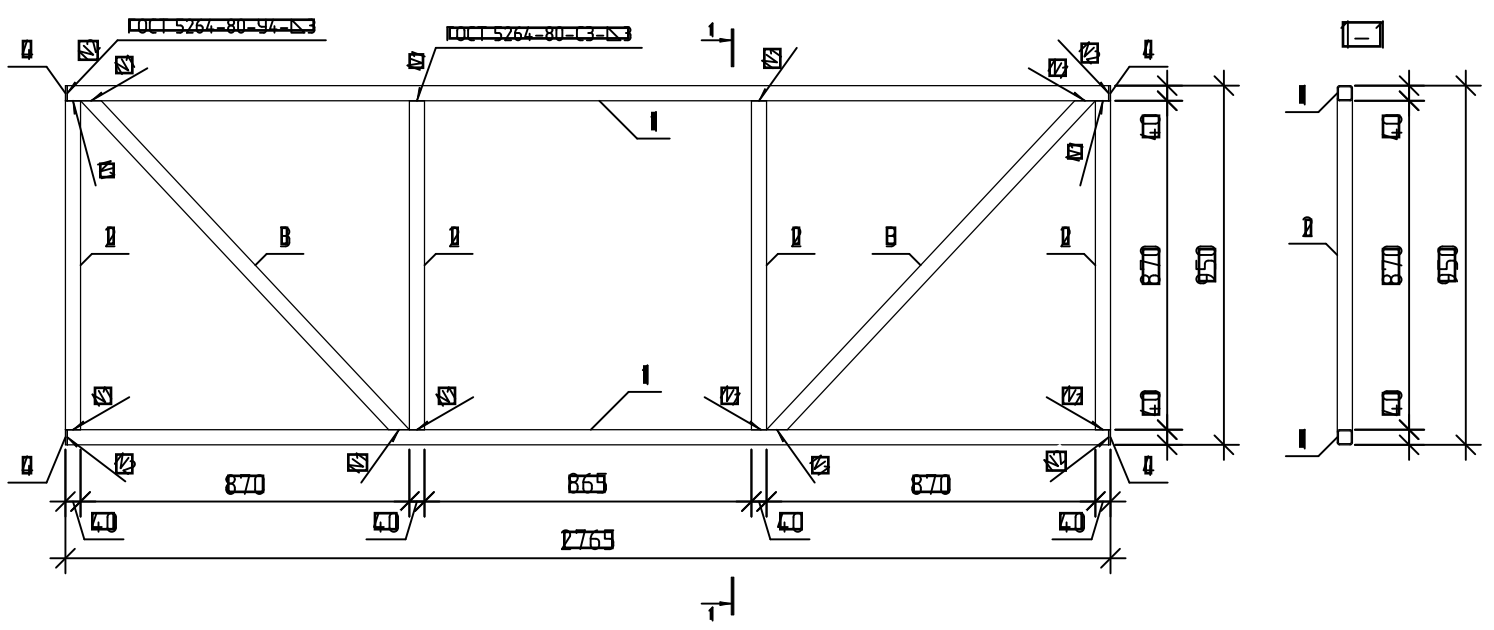


Марка изделия	Поз. тем	Наименование	Код	Масса I дем. кг	Масса изделия
КР-1	I	Ø16A500I ГОСТ 34028-2018 L=7460	I	9,01	14,81
	II	Ø8A240 ГОСТ 34028-2018 L=7460	I	2,99	
	III	Ø8A240 ГОСТ 34028-2018 L=190	III	0,08	

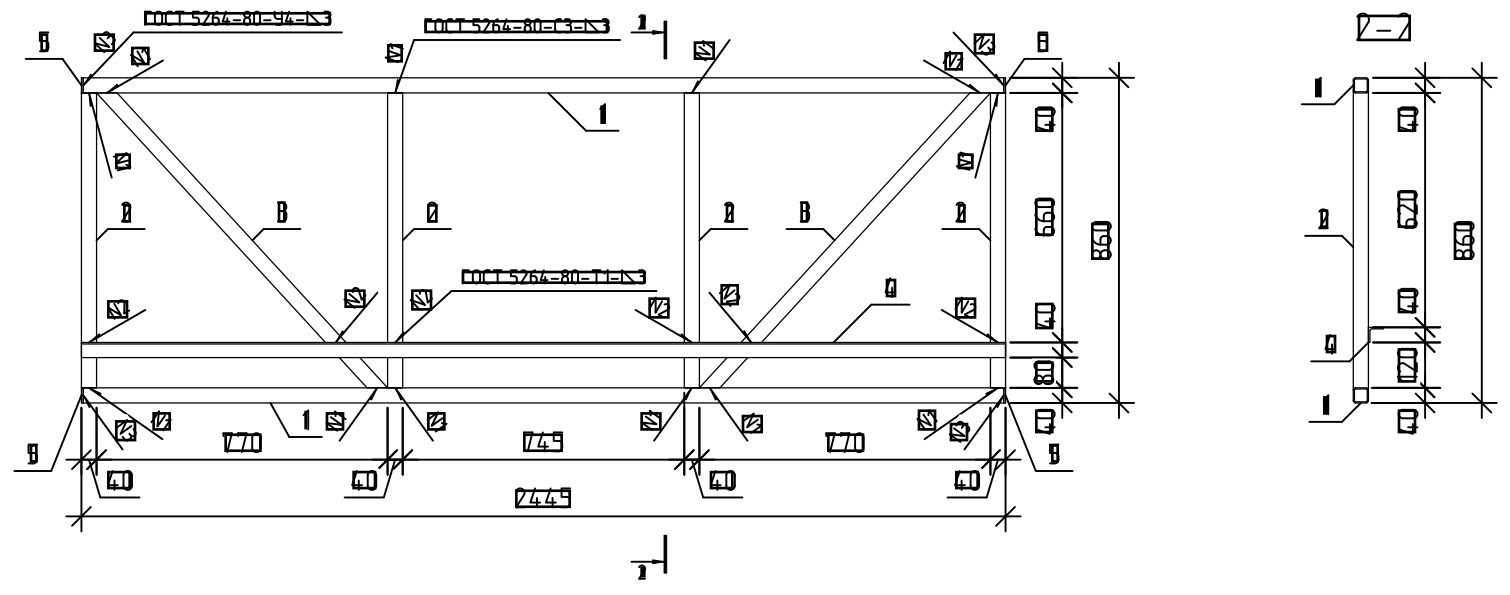
Сварку производить по ГОСТ 14098-2014-K1-Km во всех точках пересечения

						14-22-01СК-АСЗ.2И=КР-1			
Изм	Кол. чч	Лист	№ док	Подп	Дата	Каркас КР-1	Статус	Масса	Масштаб
Разработал		Жилин					В	см. табл	
Проверил		Кизнецов					Итого	Итого	
Л.констр		Блинников					ООО "Орелпроект"		
Т.контр		Кизнецов							

Экран Э1



Экран Э2

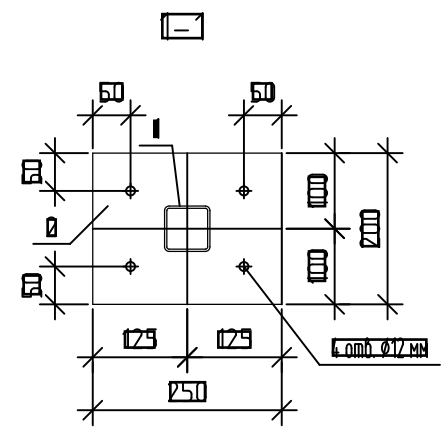
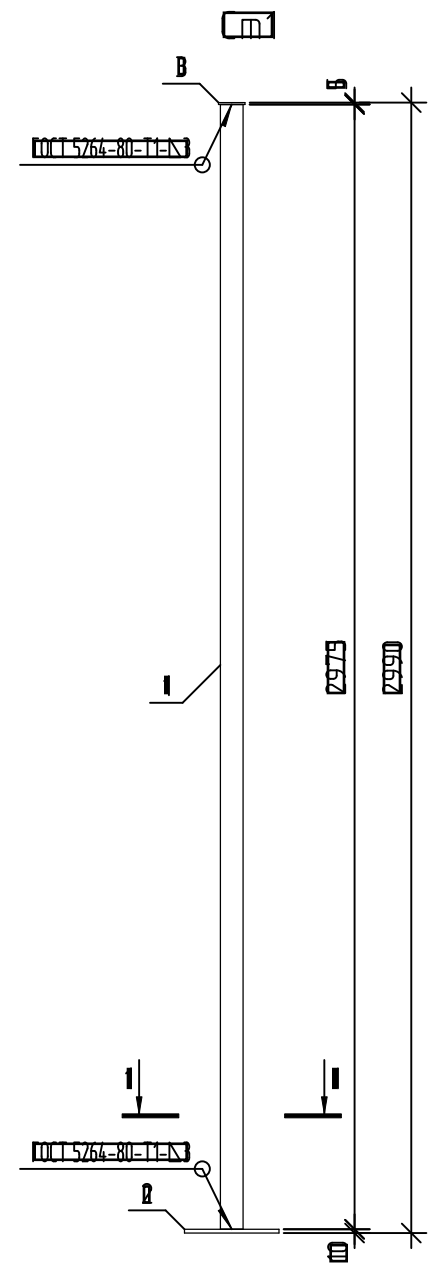


Марка изделия	Поз. тем	Наименование	Код	Масса I дет., кг	Масса изделия
В1	1	Профиль 40x40x3 ГОСТ 30245-2003 С245 ГОСТ 7777-2021	≡2759	2	88,04
	2	Профиль 40x40x3 ГОСТ 30245-2003 С245 ГОСТ 7777-2021	≡870	2	
	3	Профиль 40x40x3 ГОСТ 30245-2003 С245 ГОСТ 7777-2021	≡1230	2	
	4	Лист 6=П8=Н0=5 ГОСТ 19903-2018 С245 ГОСТ 7777-2021	40x40	2	
В2	1	Профиль 40x40x3 ГОСТ 30245-2003 С245 ГОСТ 7777-2021	≡2439	2	89,8
	2	Профиль 40x40x3 ГОСТ 30245-2003 С245 ГОСТ 7777-2021	≡780	2	
	3	Профиль 40x40x3 ГОСТ 30245-2003 С245 ГОСТ 7777-2021	≡1100	2	
	4	Уголок 40x4 ГОСТ 8509-93 С245 ГОСТ 7777-2021	≡2445	1	
	5	Лист 6=П8=Н0=5 ГОСТ 19903-2018 С245 ГОСТ 7777-2021	40x40	2	

1. Сварку деталей вести по ГОСТ 5264-80 электродами типа Э42А ГОСТ 9467-75.  
2. Все металлические детали покрыть двумя слоями эмали ПФ115 (ГОСТ 6465-76) по двум слоям грунтовки ГФ-021 ГОСТ 25129-2020 предварительно очистив поверхность элементов от ржавчины и окалины.

ВЗНМ	
СЛУЖБ. ОРД.	
ВРД	

						14-22-ОДСК-АС3.2.И-Э1, Э2			
Изм	Кол. уч	Лист	№ док	Подп	Дата	Экраны металлические Э1, Э2	Стадия	Масса	Масштаб
Разработал	Жилин						В	см. табл	
Проверил	Кизнецов						Лист	Листов	
Л.констр	Блинников						ООО "Уралпроект"		
П.контр	Кизнецов								

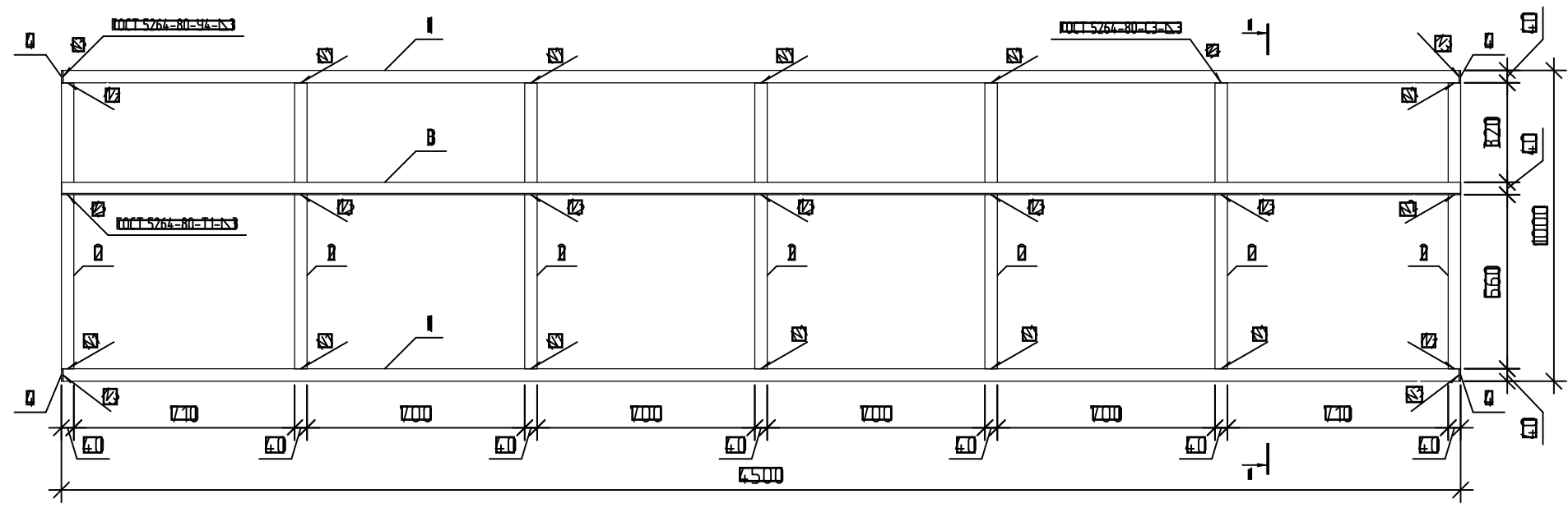


Марка изделия	Поз. тем	Наименование	Код	Масса I дет., кг	Масса изделия
Ст	I	ПРОФИЛЬ 80x80x4 ГОСТ 30245-2003 C=2979	I	15,9	19,63
	II	Лист 6-ПВ-80-10 ГОСТ 19903-2019 200x250	I	6,93	
	III	Лист 6-ПВ-80-5 ГОСТ 19903-2019 70x70	I	0,2	

1. Сварку деталей вести по ГОСТ 5264-80 электродами типа Э42А ГОСТ 9467-75.  
 2. Все металлические детали покрыть двумя слоями эмали ПФ115 (ГОСТ 6465-76) по двум слоям грунтовки ГФ-021 ГОСТ 25129-2020 предварительно очистив поверхность элементов от ржавчины и окалины.

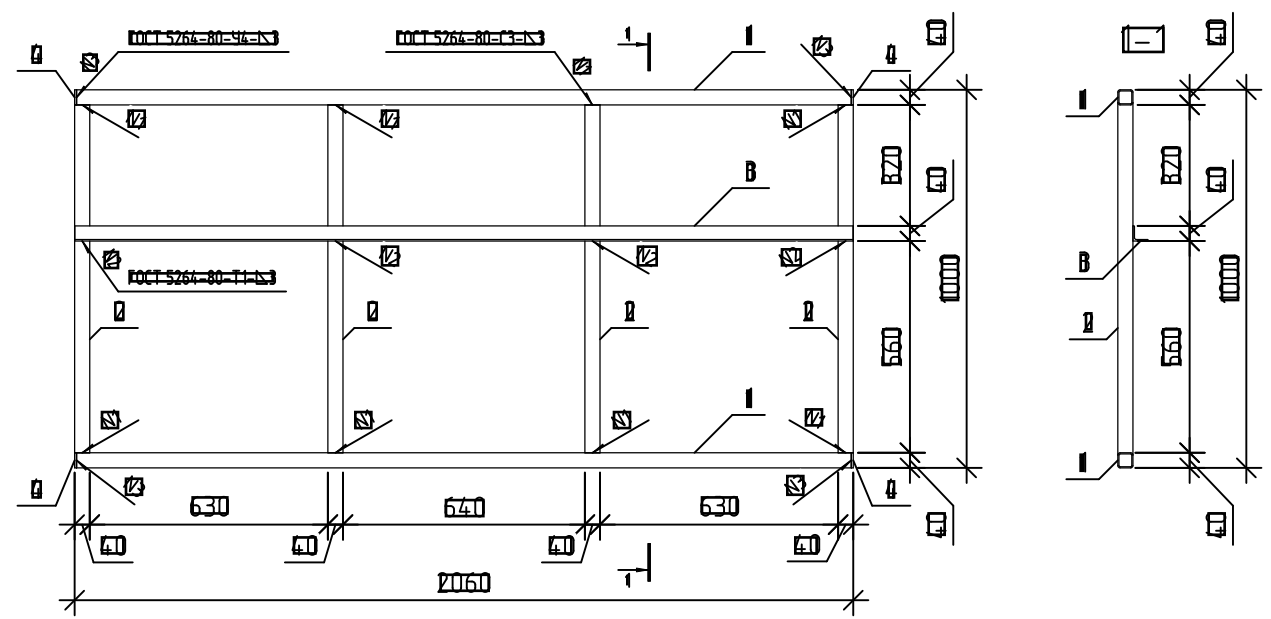
						14-22-0ДСК-АСЗ.2 И-Ст1			
Изм	Кол. ч	Лист	№ док	Подп	Дата	Стружка Ст1	Станд	Масса	Масштаб
Разработал		Жилин					В	см. табл	
Проверил		Кизнецов					Лист	Листов	
Л.констр		Блинников					ООО "Уралпроект"		
Т.контр		Кизнецов							

Экран ДЭ2



Марка изделия	Поз. дем.	Наименование	Код	Масса дем. кг	Масса изделия кг
ДЭ2	1	Профиль 40x40x3 ГОСТ 30245-2003 С245 ГОСТ 27772-2021	2	6,77	80,93
	2	Профиль 40x40x3 ГОСТ 30245-2003 С245 ГОСТ 27772-2021	4	6,04	
	3	Уголок 40x4 ГОСТ 8509-93 С245 ГОСТ 27772-2021	1	4,99	
	4	Лист 6-П8-80-5 ГОСТ 19903-2019 С245 ГОСТ 27772-2021	4	0,06	
ДЭ1	1	Профиль 40x40x3 ГОСТ 30245-2003 С245 ГОСТ 27772-2021	2	14,82	62,05
	2	Профиль 40x40x3 ГОСТ 30245-2003 С245 ГОСТ 27772-2021	4	6,04	
	3	Уголок 40x4 ГОСТ 8509-93 С245 ГОСТ 27772-2021	1	10,89	
	4	Лист 6-П8-80-5 ГОСТ 19903-2019 С245 ГОСТ 27772-2021	4	0,06	

Экран ДЭ1

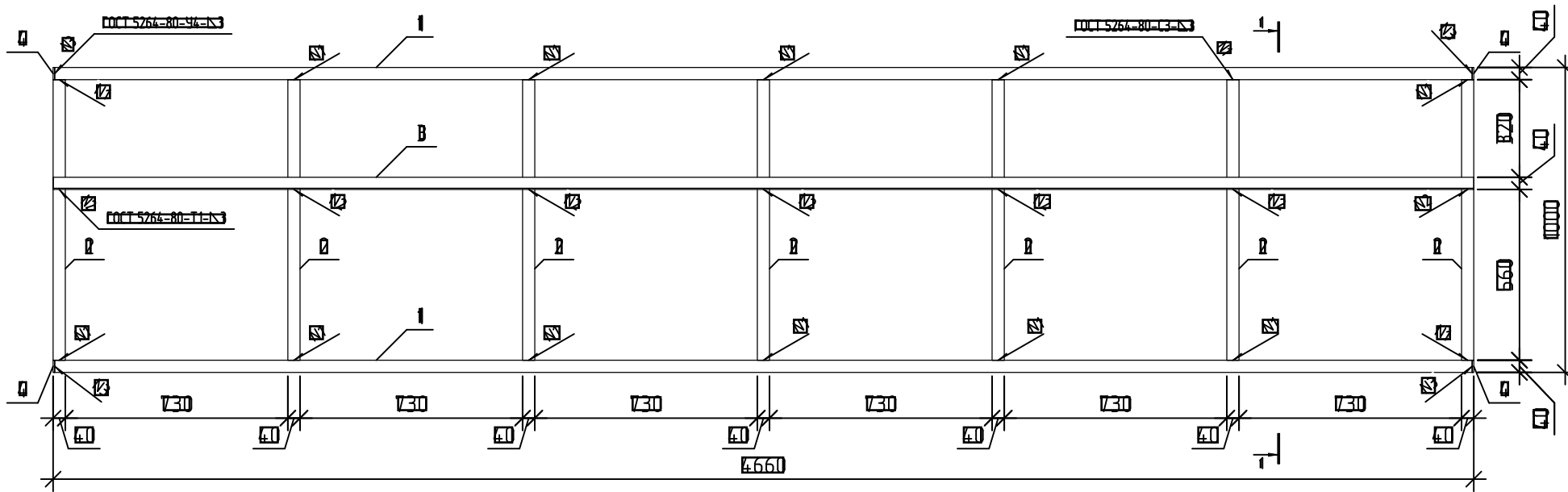


1. Сварку деталей вести по ГОСТ 5264-80 электродами типа Э42А ГОСТ 9467-75.  
2. Все металлические детали покрыть двумя слоями эмали ПФ115 (ГОСТ 6465-76) по двум слоям грунтовки ГФ-021 ГОСТ 25129-2020 предварительно очистив поверхность элементов от ржавчины и окалины.

№ инв. подл.	
№ инв. опр.	
№ инв. экз.	

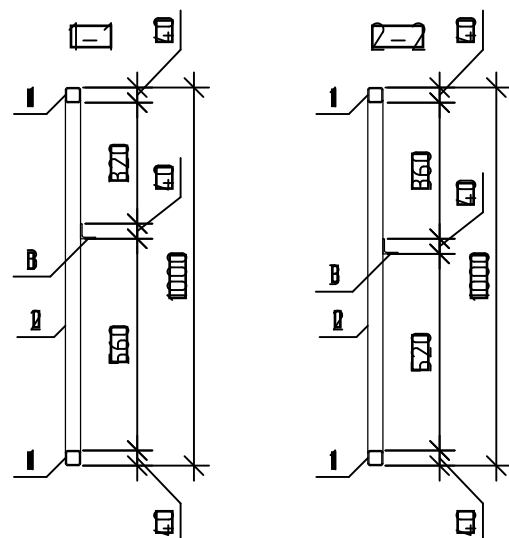
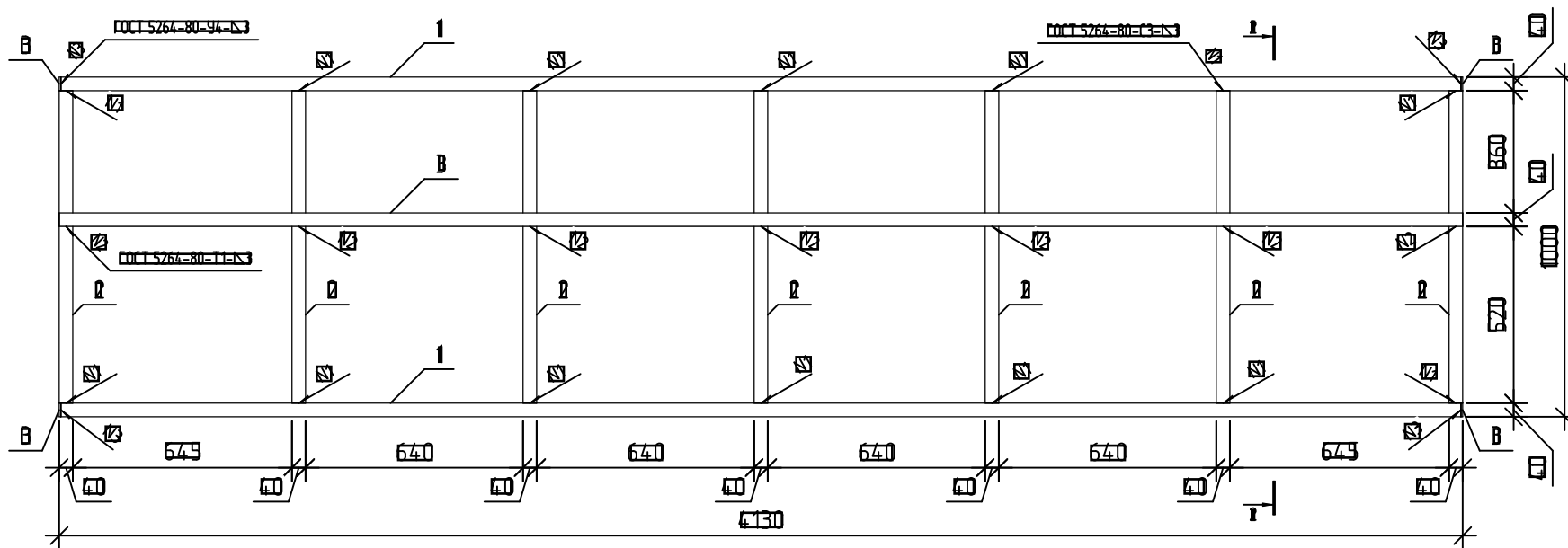
						14-22-ОДСК-АСЗ.2.И-ДЭ1, ДЭ2			
Изм.	Кол. уч.	Лист	№ док.	Подп.	Дата	Декоративные экраны ДЭ1, ДЭ2	Стадия	Масштаб	Масштаб
Разработал	Жилин						В	см. табл.	
Проверил	Кизнецов						Лист	Листов	
Л.констр.	Блинников						ООО "Уралпроект"		
Т.контр.	Кизнецов								
						Формат А3			

Экран ДЭЗ



Марка изделия	Поэ-там	Наименование	Код	Масса 1 дем.кэ	Масса изделия
ДЭЗ	1	ПРОФИЛЬ 40x40x3 ГОСТ 30245-2003 С245 ГОСТ 27772-2021	≡4650	15,39	63,9
	2	ПРОФИЛЬ 40x40x3 ГОСТ 30245-2003 С245 ГОСТ 27772-2021	≡920	6,04	
	3	ШТОЛОК 40x4 ГОСТ 8509-93 С245 ГОСТ 27772-2021	≡4660	11,28	
	4	ЛИСТ 608x80-5 ГОСТ 19903-2019 С245 ГОСТ 27772-2021	40x40	0,06	
ДЭ4	1	ПРОФИЛЬ 40x40x3 ГОСТ 30245-2003 С245 ГОСТ 27772-2021	≡4120	13,6	68,71
	2	ПРОФИЛЬ 40x40x3 ГОСТ 30245-2003 С245 ГОСТ 27772-2021	≡920	6,04	
	3	ШТОЛОК 40x4 ГОСТ 8509-93 С245 ГОСТ 27772-2021	≡4130	9,99	
	4	ЛИСТ 608x80-5 ГОСТ 19903-2019 С245 ГОСТ 27772-2021	40x40	0,06	

Экран ДЭ4

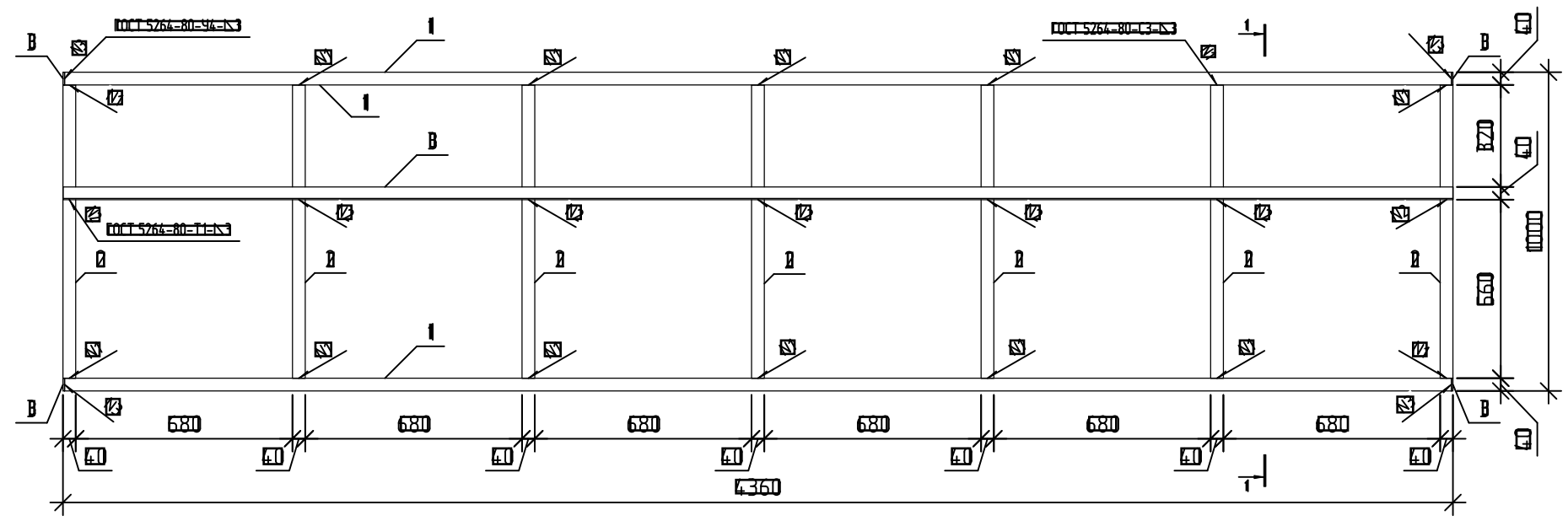


1. Сварку деталей вести по ГОСТ 5264-80 электродами типа Э42А ГОСТ 9467-75.  
2. Все металлические детали покрыть двумя слоями эмали ПФ115 (ГОСТ 6465-76) по двум слоям грунтовки ГФ-021 ГОСТ 25129-2020 предварительно очистив поверхность элементов от ржавчины и окалины.

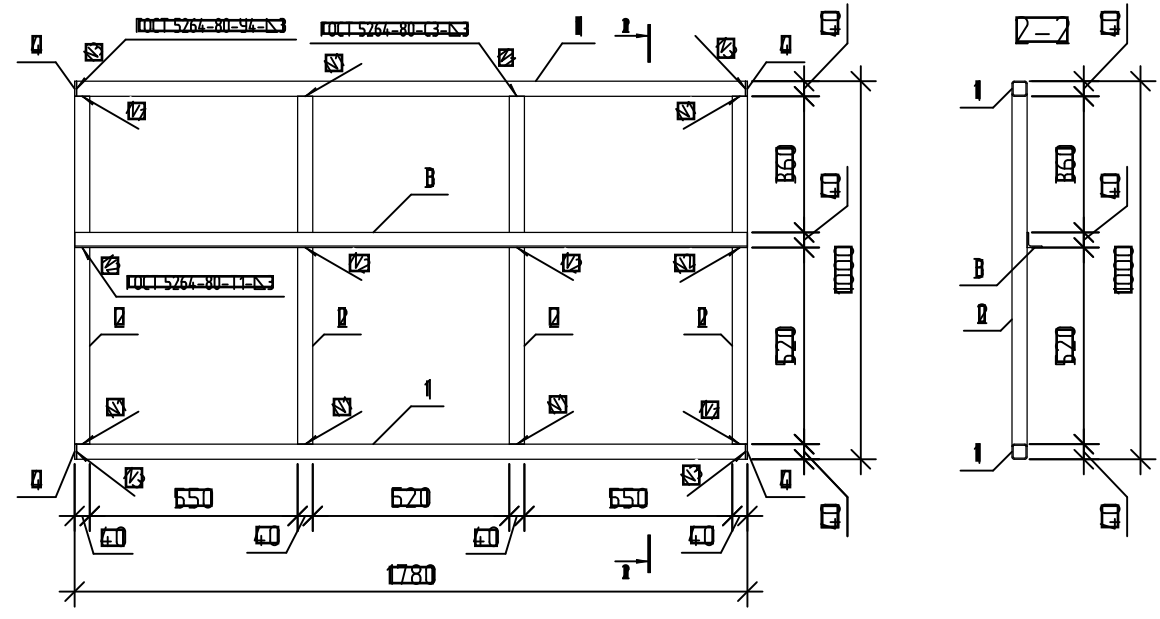
ИЗМ.	ПОДПИСАНО	ПРОЕКТ	ИЗМ.

14-22-ОДСК-АС3.2И-ДЭЗ, ДЭ4					
Изм	Кол.уч	Лист	№ док	Подп	Дата
Разработал	Жилин				
Проверил	Кизнецов				
Л.констр	Блинников				
Т.контр	Кизнецов				
Декоративные экраны ДЭЗ, ДЭ4					
		Стадия	Масштаб		
		В	см. табл		
		Лист	Листов		
ООО "Уреллпроект"					

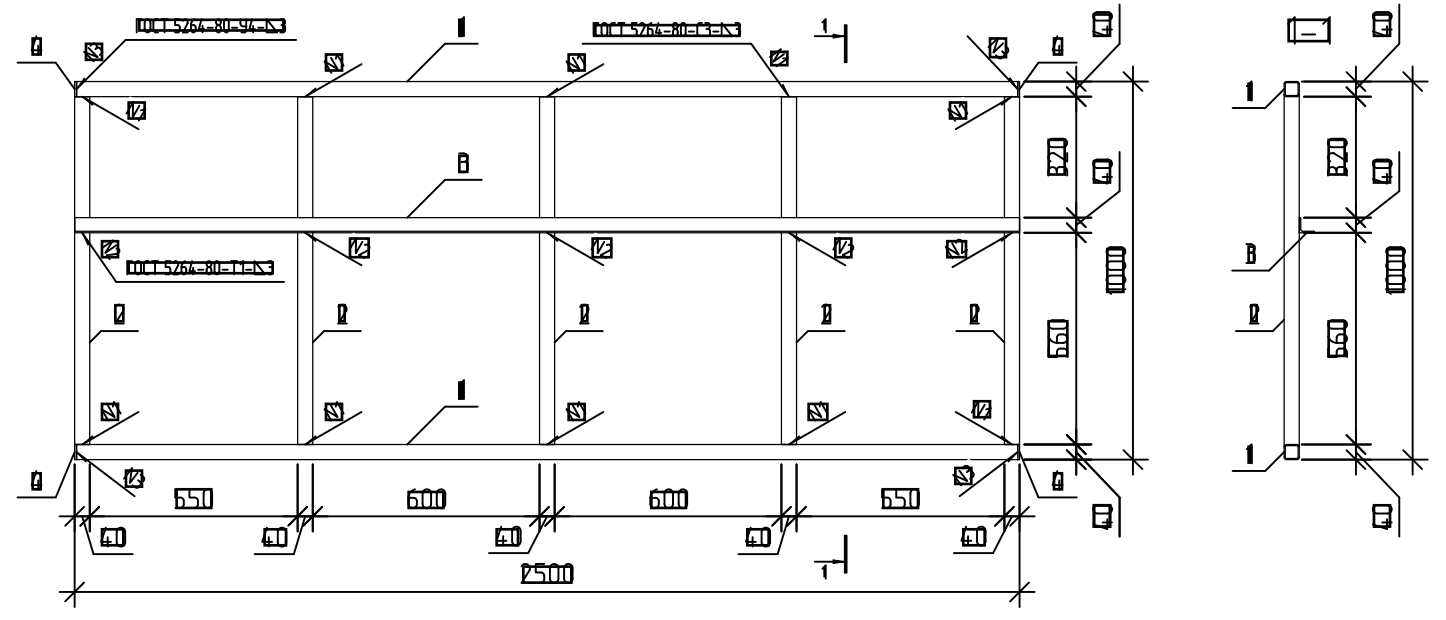
Экран ДЭ1



Экран ДЭ6



Экран ДЭ5

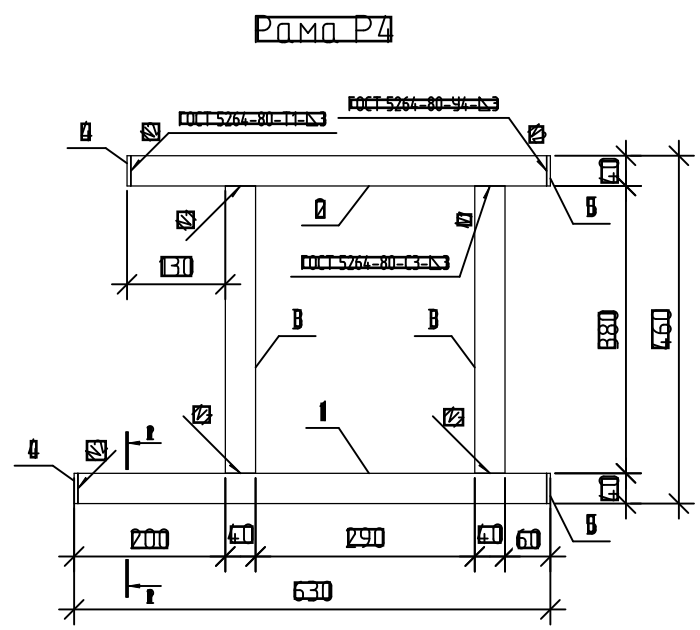
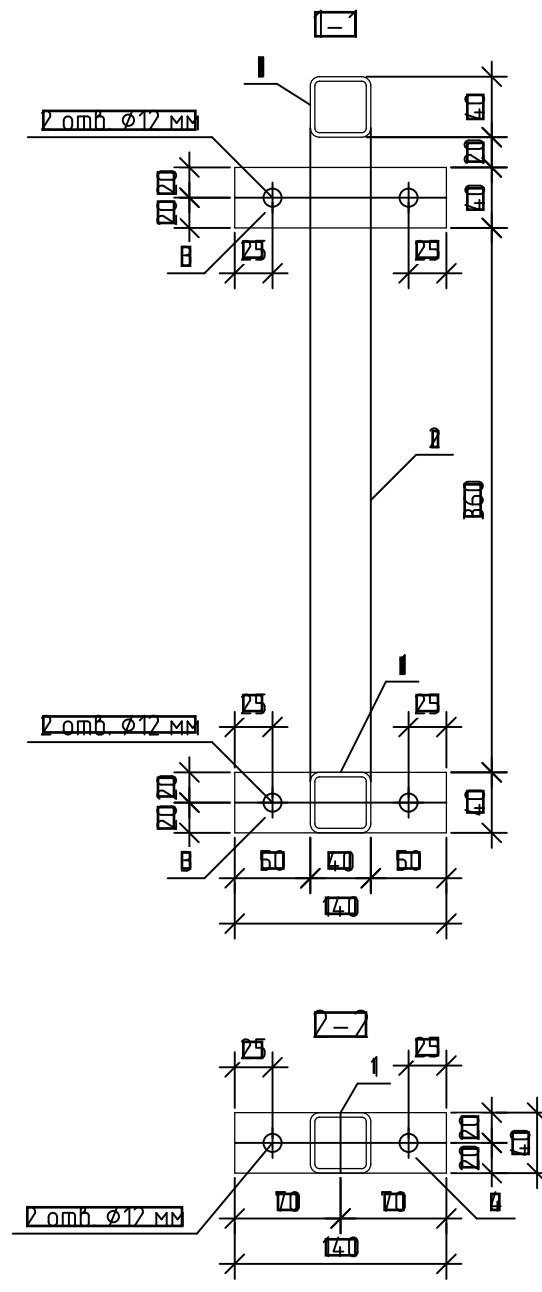
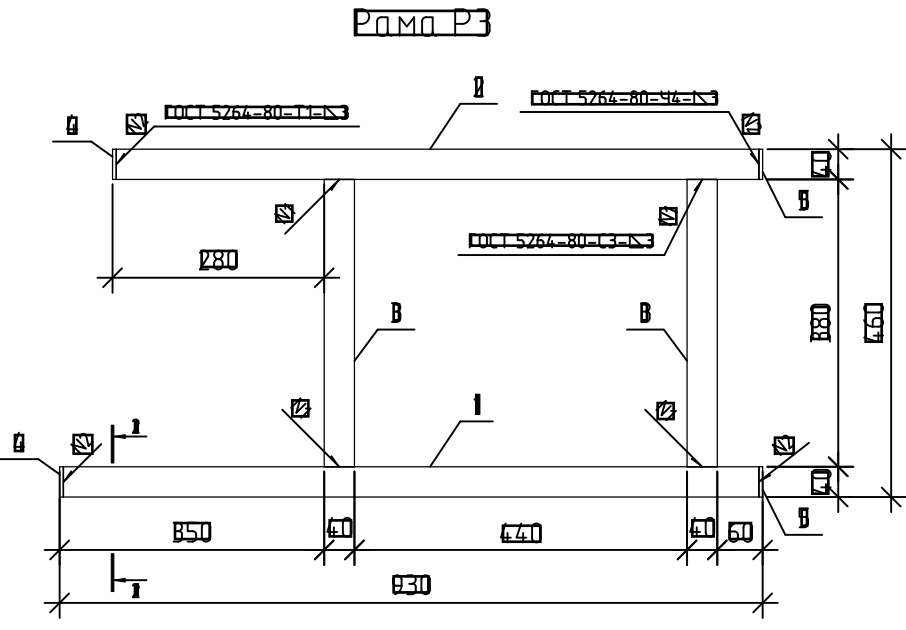
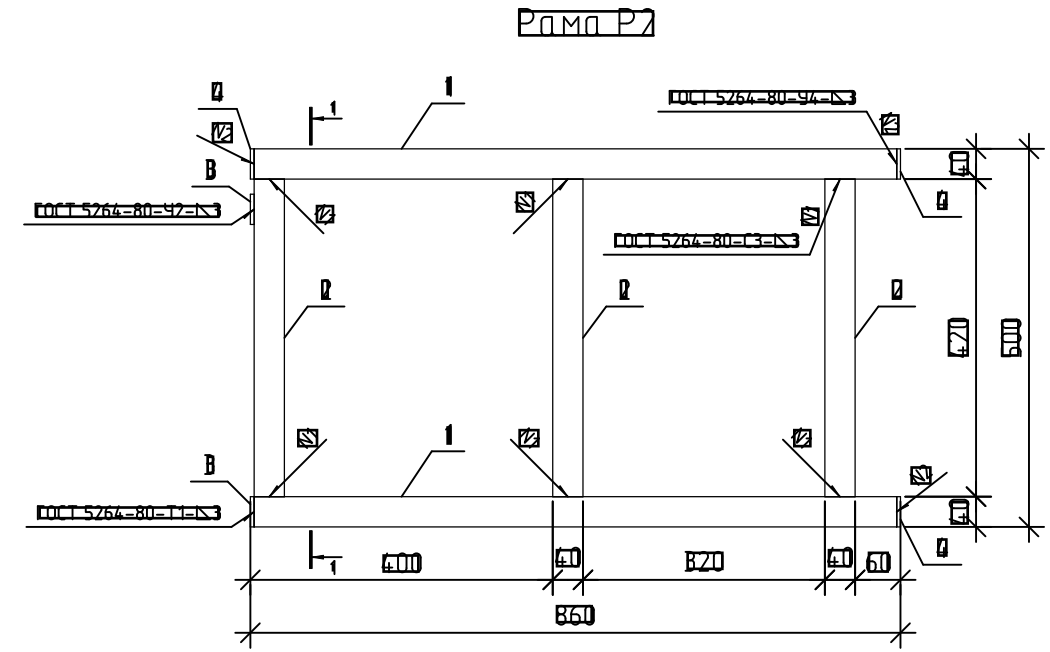
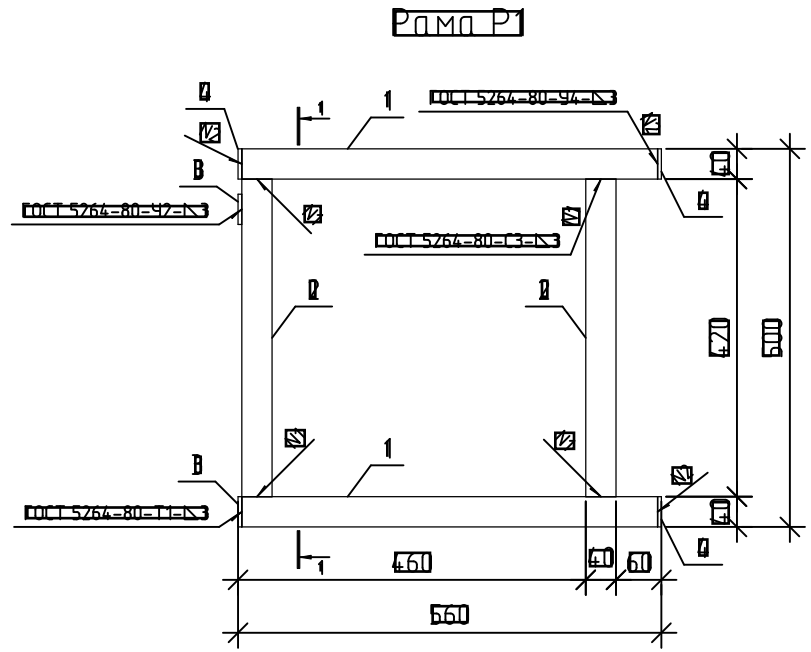


Марка изделия	Поз. тем	Наименование	Код	Масса 1 ед. изм.	Масса изделия
ДЭ1	1	Профиль 40x40x3 ГОСТ 30745-2003 C245 ГОСТ 27772-2012	2	8,22	87,93
	2	Профиль 40x40x3 ГОСТ 30745-2003 C245 ГОСТ 27772-2012	8	8,04	
	3	Швеллер 40x4 ГОСТ 8509-93 C245 ГОСТ 27772-2012	1	6,09	
	4	Лист 608x80-5 ГОСТ 19903-2019 C245 ГОСТ 27772-2012	4	0,08	
ДЭ6	1	Профиль 40x40x3 ГОСТ 30745-2003 C245 ГОСТ 27772-2012	2	6,89	28,41
	2	Профиль 40x40x3 ГОСТ 30745-2003 C245 ГОСТ 27772-2012	4	8,04	
	3	Швеллер 40x4 ГОСТ 8509-93 C245 ГОСТ 27772-2012	1	6,31	
	4	Лист 608x80-5 ГОСТ 19903-2019 C245 ГОСТ 27772-2012	4	0,08	
ДЭ5	1	Профиль 40x40x3 ГОСТ 30745-2003 C245 ГОСТ 27772-2012	2	14,38	60,8
	2	Профиль 40x40x3 ГОСТ 30745-2003 C245 ГОСТ 27772-2012	7	8,04	
	3	Швеллер 40x4 ГОСТ 8509-93 C245 ГОСТ 27772-2012	1	10,58	
	4	Лист 608x80-5 ГОСТ 19903-2019 C245 ГОСТ 27772-2012	4	0,08	

1. Сварку деталей вести по ГОСТ 5264-80 электродами типа Э42А ГОСТ 9467-75.  
2. Все металлические детали покрыть двумя слоями эмали ПФ115 (ГОСТ 6465-76) по двум слоям грунтовки ГФ-021 ГОСТ 25129-2020 предварительно очистив поверхность элементов от ржавчины и окалины.

Исполнитель	
Проверено	
Дата	

14-22-ОДСК-АС.2.И-ДЭ5, ДЭ6, ДЭ1					
Изм	Кол. уч	Лист	№ док	Подп	Дата
Разработал	Жидин				
Проверил	Кизнецов				
Л.констр	Блинников				
Т.контр	Кизнецов				
Декоративные экраны ДЭ5, ДЭ6, ДЭ1					
		Стадия	Масштаб	Масштаб	
		В	см. табл		
		Лист	Листов		
ООО "Уреллпроект"					



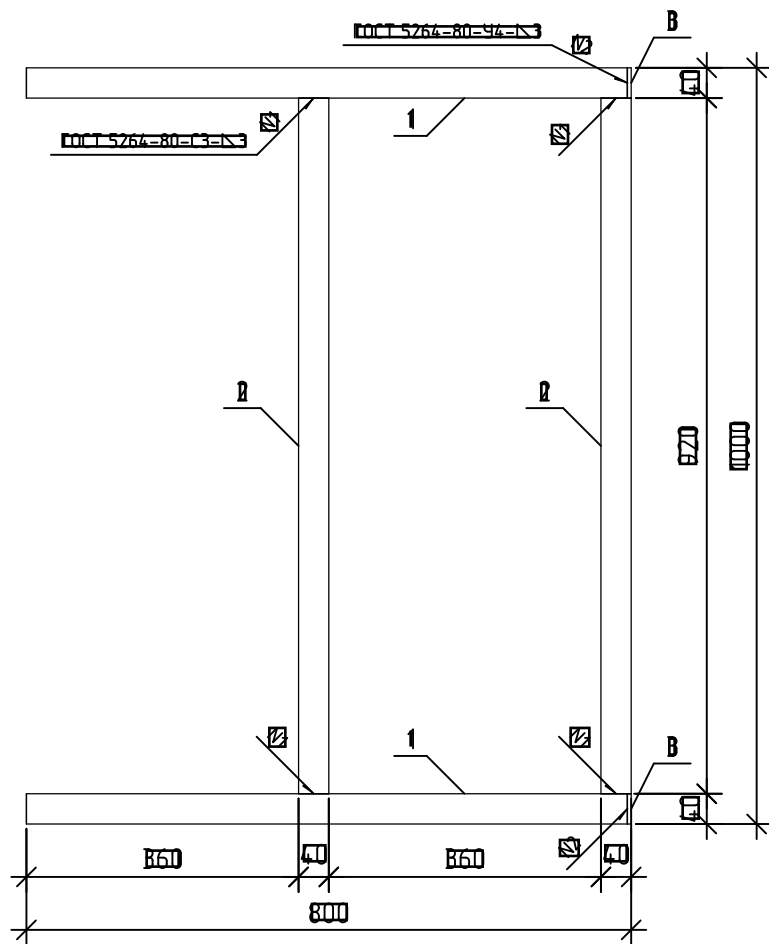
Марка изделия	Поз. тем	Наименование	Кол.	Масса I тем. кг	Масса изделия кг
P1	I	ПРОФИЛЬ 40x40x3 ГОСТ 30245-2003 C245 ГОСТ 21172-2021 С=550	2	0,82	7,04
	II	ПРОФИЛЬ 40x40x3 ГОСТ 30245-2003 C245 ГОСТ 21172-2021 С=420	2	0,39	
	III	ЛИСТ 60x60=5 ГОСТ 19903-2019 C245 ГОСТ 21172-2021 140x40	2	0,22	
	IV	ЛИСТ 60x60=5 ГОСТ 19903-2019 C245 ГОСТ 21172-2021 40x40	2	0,06	
P2	I	ПРОФИЛЬ 40x40x3 ГОСТ 30245-2003 C245 ГОСТ 21172-2021 С=850	2	2,81	10,41
	II	ПРОФИЛЬ 40x40x3 ГОСТ 30245-2003 C245 ГОСТ 21172-2021 С=420	2	0,39	
	III	ЛИСТ 60x60=5 ГОСТ 19903-2019 C245 ГОСТ 21172-2021 140x40	2	0,22	
	IV	ЛИСТ 60x60=5 ГОСТ 19903-2019 C245 ГОСТ 21172-2021 40x40	2	0,06	
P3	I	ПРОФИЛЬ 40x40x3 ГОСТ 30245-2003 C245 ГОСТ 21172-2021 С=920	1	6,04	8,93
	II	ПРОФИЛЬ 40x40x3 ГОСТ 30245-2003 C245 ГОСТ 21172-2021 С=850	1	2,81	
	III	ПРОФИЛЬ 40x40x3 ГОСТ 30245-2003 C245 ГОСТ 21172-2021 С=380	2	0,26	
	IV	ЛИСТ 60x60=5 ГОСТ 19903-2019 C245 ГОСТ 21172-2021 140x40	2	0,22	
	V	ЛИСТ 60x60=5 ГОСТ 19903-2019 C245 ГОСТ 21172-2021 40x40	2	0,06	
P4	I	ПРОФИЛЬ 40x40x3 ГОСТ 30245-2003 C245 ГОСТ 21172-2021 С=620	1	2,09	6,69
	II	ПРОФИЛЬ 40x40x3 ГОСТ 30245-2003 C245 ГОСТ 21172-2021 С=550	1	0,82	
	III	ПРОФИЛЬ 40x40x3 ГОСТ 30245-2003 C245 ГОСТ 21172-2021 С=380	1	0,26	
	IV	ЛИСТ 60x60=5 ГОСТ 19903-2019 C245 ГОСТ 21172-2021 140x40	2	0,22	
	V	ЛИСТ 60x60=5 ГОСТ 19903-2019 C245 ГОСТ 21172-2021 40x40	2	0,06	

1. Сварку деталей вести по ГОСТ 5264-80 электродом типа Э42А ГОСТ 9467-75.  
 2. Все металлические детали покрыть двумя слоями эмали ПФ115 (ГОСТ 6465-76) по двум слоям грунтовки ГФ-021 ГОСТ 25129-2020 предварительно очистив поверхность элементов от ржавчины и окалины.  
 В. Рамы P1, P2, P3, P4 покрыть цинком δ=160 мкм ТУ2312-012-12288779-99.

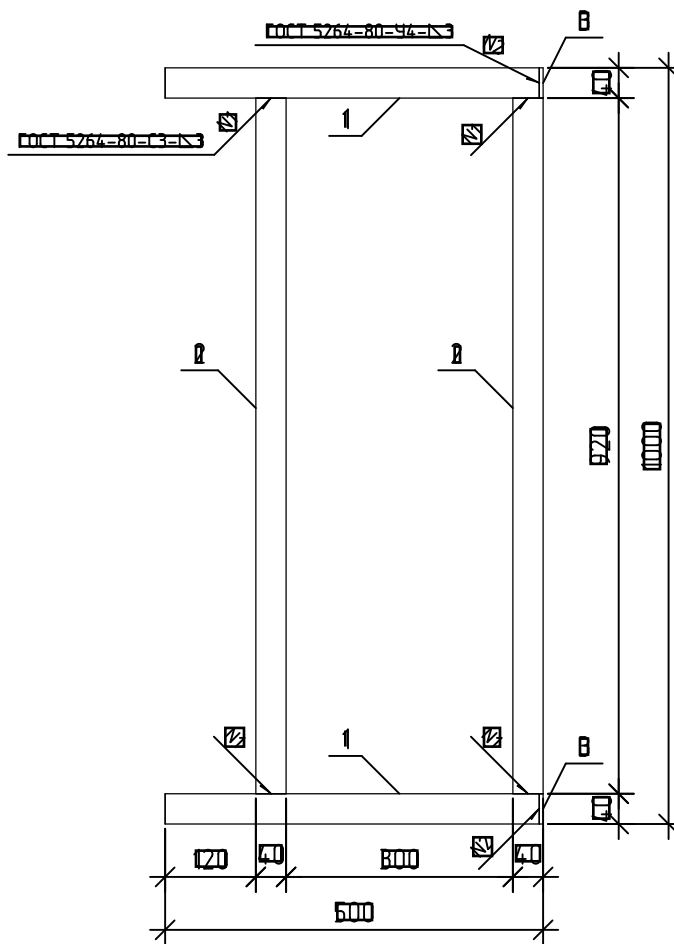
ВЗНМ	
ПРОДЛ	
ВРД	

14-22-ОДСК-АС3.2.И-Р1, P2, P3, P4					
Изм	Кол. уч.	Лист	№ док.	Подп.	Дата
Разработал		Жидин			
Проверил		Кузнецов			
Л.констр.		Блинников			
П.констр.		Кузнецов			
Рамы P1, P2, P3, P4					
		Статус	Масштаб	Масштаб	
		В	см. табл.		
		Лист	Листов		
ООО "Уралпроект"					

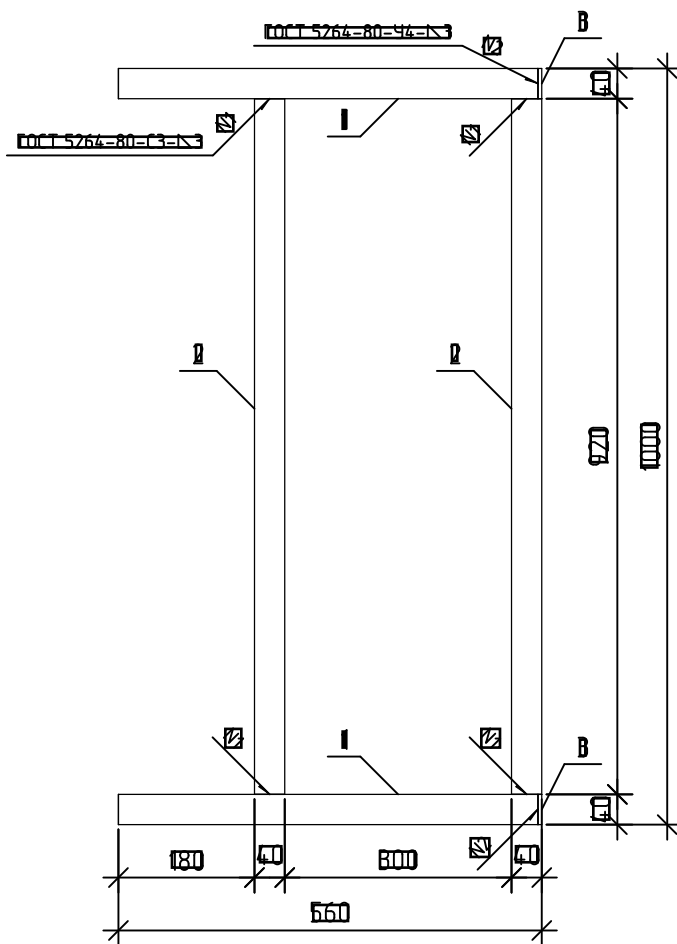
Металл Д1



Металл Д2



Металл Д3



Марка изделия	Поз. тем	Наименование	Код	Масса 1 дет., кг	Масса изделия
Д1	1	ПРОФИЛЬ 40x40x3 ГОСТ 30245-2003 C245 ГОСТ 21172-2021 S=795	В	2,63	11,48
	2	ПРОФИЛЬ 40x40x3 ГОСТ 30245-2003 C245 ГОСТ 21172-2021 S=920	В	6,04	
	В	ЛИСТ 6=ПВ=НО-5 ГОСТ 19903-2019 C245 ГОСТ 21172-2021 40x40	В	0,08	
Д2	1	ПРОФИЛЬ 40x40x3 ГОСТ 30245-2003 C245 ГОСТ 21172-2021 S=495	В	1,64	9,48
	2	ПРОФИЛЬ 40x40x3 ГОСТ 30245-2003 C245 ГОСТ 21172-2021 S=920	В	6,04	
	В	ЛИСТ 6=ПВ=НО-5 ГОСТ 19903-2019 C245 ГОСТ 21172-2021 40x40	В	0,08	
Д3	1	ПРОФИЛЬ 40x40x3 ГОСТ 30245-2003 C245 ГОСТ 21172-2021 S=555	В	1,84	9,88
	2	ПРОФИЛЬ 40x40x3 ГОСТ 30245-2003 C245 ГОСТ 21172-2021 S=920	В	6,04	
	В	ЛИСТ 6=ПВ=НО-5 ГОСТ 19903-2019 C245 ГОСТ 21172-2021 40x40	В	0,08	

1. Сварку деталей вести по ГОСТ 5264-80 электродами типа Э42А ГОСТ 9467-75.  
 2. Все металлические детали покрыть двумя слоями эмали ПФ115 (ГОСТ 6465-76) по двум слоям грунтовки ГФ-021 ГОСТ 25129-2020 предварительно очистив поверхность элементов от ржавчины и окалины.

ВЗНМ	
ПОДПИСАНО	
ИЗДАНО	

14-22-ОДСК-АС3.2.И-Д1, Д2, Д3							
Изм	Кол. уч	Лист	№ док	Подп	Дата		
Разработал	Жилин						
Проверил	Кизнецов						
Л.констр	Блинников						
Т.контр	Кизнецов						
Экраны металлические Д1, Д2, Д3					Статус	Масштаб	Масштаб
					В	см. табл	
					Лист	Листов	
					ООО "Урелпроект"		